

UCHWYT BALKONOWY EK0888



EKO-LIGHT TEAM SP. Z O.O.
UL. GŁÓWNA 142, 42-280
CZĘSTOCHOWA, POLAND

[W] www.eko-light.com
[M] biuro@eko-light.com
[P] +48 666 503 666

YOU WILL NEED / BĘDZIESZ POTRZEBOWAĆ



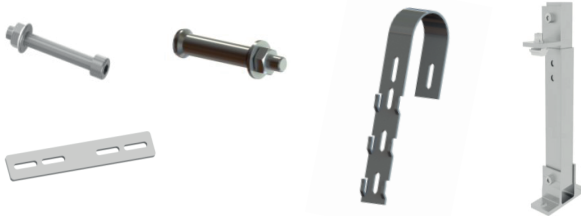
Innex Hex Spanner
Klucz sześciokątny Innex

Monkey Spanner
Klucz Francuski

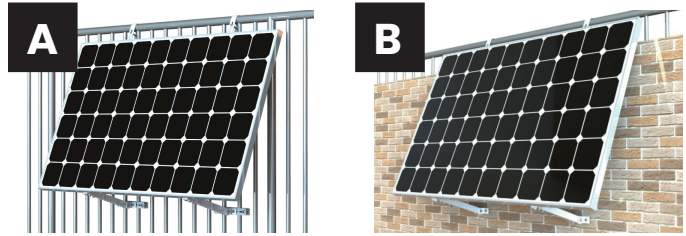
Meter
Miarka

Screwdriver
Wkrętarka

INSIDE BOX / KOMPONENTY PRODUKTU

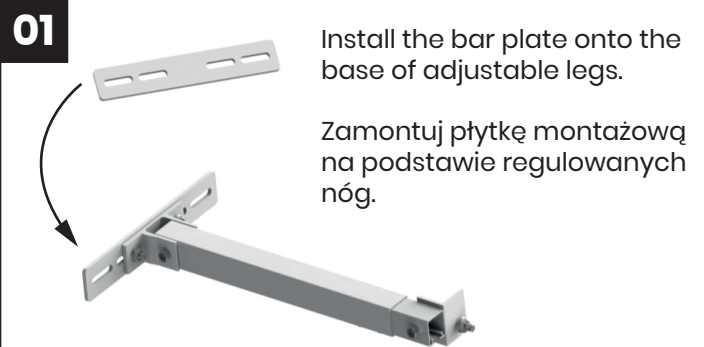
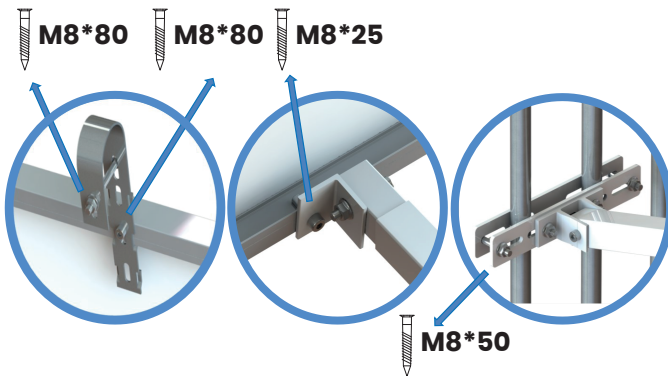


INSTALLATION TYPES / MOŻLIWY MONTAŻ



INSTALLATION ON THE BALCONY
MONTAŻ NA BALKONIE

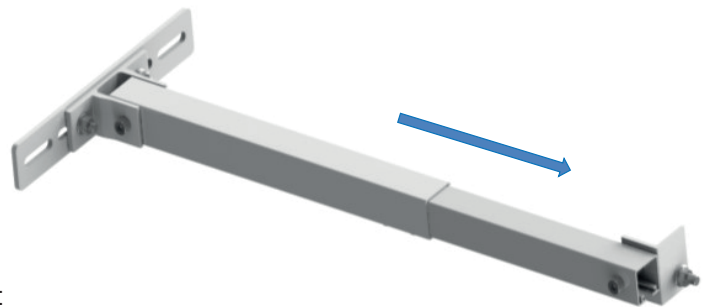
INSTALLATION ON THE WALL
MONTAŻ NA ŚCIANIE



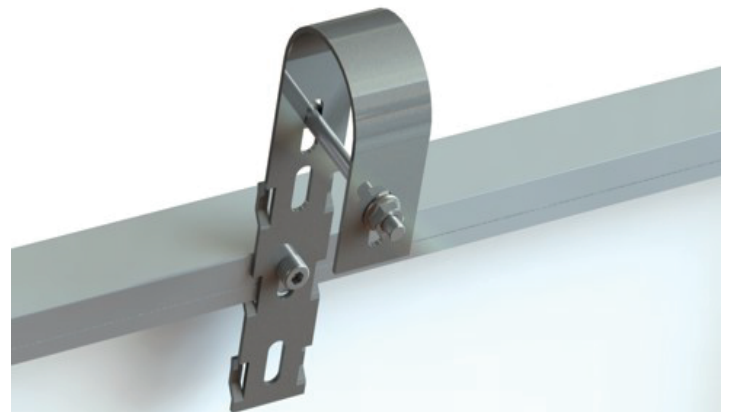
02

Adjust the length of legs and fasten the bolts to keep the structure

Wyreguluj długość nóg i przykręć śruby, aby uchwyt był stabilny



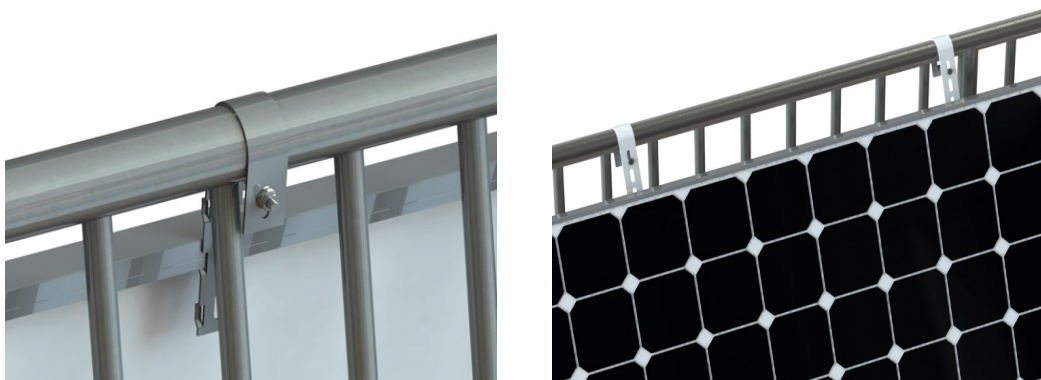
03



Fix the solar panel frame with the handrail hooks and adjustable legs, with bolts
Zamocuj haki oraz uchwyt montażowy na ramę panelu słonecznego za pomocą odpowiednich śrub.

UCHWYT BALKONOWY EK0888

04



Hang the solar panel on the handrail, and fix with bolts
Zawieś panel słoneczny na poręczy i przymocuj śrubami.

05



Fix the adjustable legs onto at least two pieces of vertical bars. Make sure all bolts are well fastened.

Zamocuj regulowane nóżki na co najmniej dwóch kawałkach pionowych drążków. Upewnij się, że wszystkie śruby są dobrze dokręcone.

06



SPECIFICATION / SPECYFIKACJA EK0888

EK0887

For Panel
Dla panela

Aluminum
Aluminium

Material
Materiał

**35*35*
470-790
mm**

Size
Rozmiar

3kg

Weight
Waga

**Balcony
Balkon
Wall
Ściana**

Installation
Montaż

15-30°

Title angle
Stopień
nachylenia

**Framed
Z ramką**

Solar panel
Typ panela

**Landscape
Poziomy**

Panel
orientation
Orientacja
montażu

**1400-
2400
mm**

Length of
panel
Długość
panela

**700-
1300
mm**

Width of
panel
Szerokość
panela

**No
limit**

Thickness
of panel
Grubość
panela

