



**Nowodvorski**  
LIGHTING

## KARTA KATALOGOWA

MODEL OPRAWY

**AURORA**  
**11973**

GRUPA KATALOGOWA  
KRAJ POCHODZENIA

—  
**MADE IN P.R.C.**

TYP ŹRÓDŁA ŚWIATŁA

**E27**

ŹRÓDŁA ŚWIATŁA

**Wymienne**

MAX MOC

**max 25W**

ZAWIERA ŹRÓDŁO ŚWIATŁA

**Nie**

ILOŚĆ PUNKTÓW ŚWIETLNYCH

**1**

IP

**IP20**

PRZEZNACZENIE

**Wewnętrzna**



WYMIARY OPAKOWANIA  
(DŁ./SZER./WYS.)

**38cm/27cm/24.5cm**

WAGA NETTO/BR

**1.055kg/1.555kg**

METODA MONTAŻU

**Produkt wolnostojący**

KOLOR WIODĄCY/DOPEŁNIAJĄCY

**Szary**

MATERIAŁ

**Ceramika, Szkło**

STYL

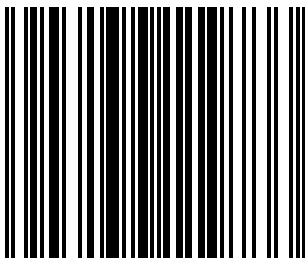
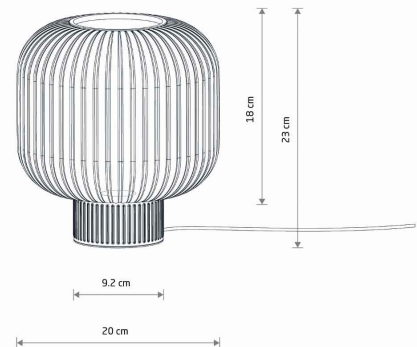
**Mid - century modern**

ZASILANIE

**~220-230V/50/60Hz**



WYMIARY



5 903139119733