



MODEL OPRAWY

**PAN LED S**  
**8173**

GRUPA KATALOGOWA  
KRAJ POCHODZENIA

**KATALOG 2022**  
**MADE IN P.R.C.**

|                        |                     |
|------------------------|---------------------|
| TYP ŹRÓDŁA ŚWIATŁA     | <b>LED</b>          |
| ŹRÓDŁA ŚWIATŁA         | <b>Zintegrowane</b> |
| MAX MOC                | <b>12W</b>          |
| ZAWIERA ŹRÓDŁO ŚWIATŁA | <b>Tak</b>          |
| IP                     | <b>IP44</b>         |
| PRZEZNACZENIE          | <b>Wewnętrzna</b>   |
| ŻYWOTNOŚĆ              | <b>20000h</b>       |

TEN PRODUKT 8173 ZAWIERA ŹRÓDŁO ŚWIATŁA 7906 O KLASIE ENERGETYCZNEJ: F



WYMIARY OPAKOWANIA (DŁ./SZER./WYS.) **34,5cm/34,5cm/14,5cm**

WAGA NETTO/BR **2,59kg/2,9kg**

KOLOR WIODĄCY/DOPEŁNIAJĄCY **Chrom**

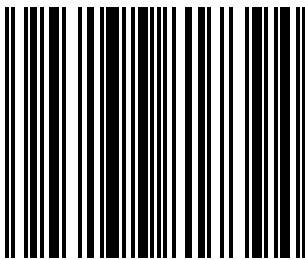
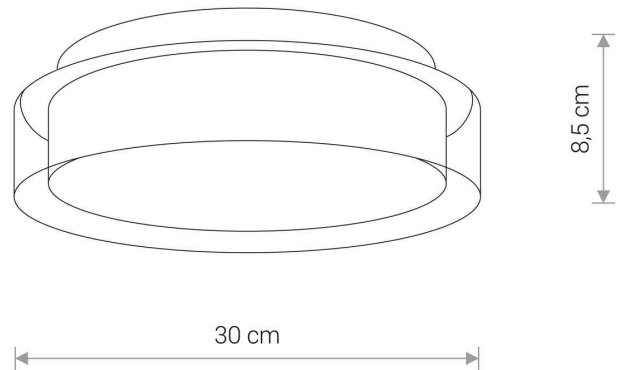
MATERIAŁ **Szkle, Stal chromowana**

STYL **Skandynawski**

KLASA OCHRONOŚCI **I**

ZASILANIE **~220-230V/50/60Hz**

WYMIARY



5 903139817394

| Item No. | POWER | COLOR TEMP | LUMEN | BEAM ANGLE | CRI | IP   | LED BRAND | DRIVER BRAND | LIFETIME | WARRANTY |
|----------|-------|------------|-------|------------|-----|------|-----------|--------------|----------|----------|
| 8173     | 12W   | 4000K      | 530lm | 120°       | ≥80 | IP44 | —         | —            | 20000h   | —        |