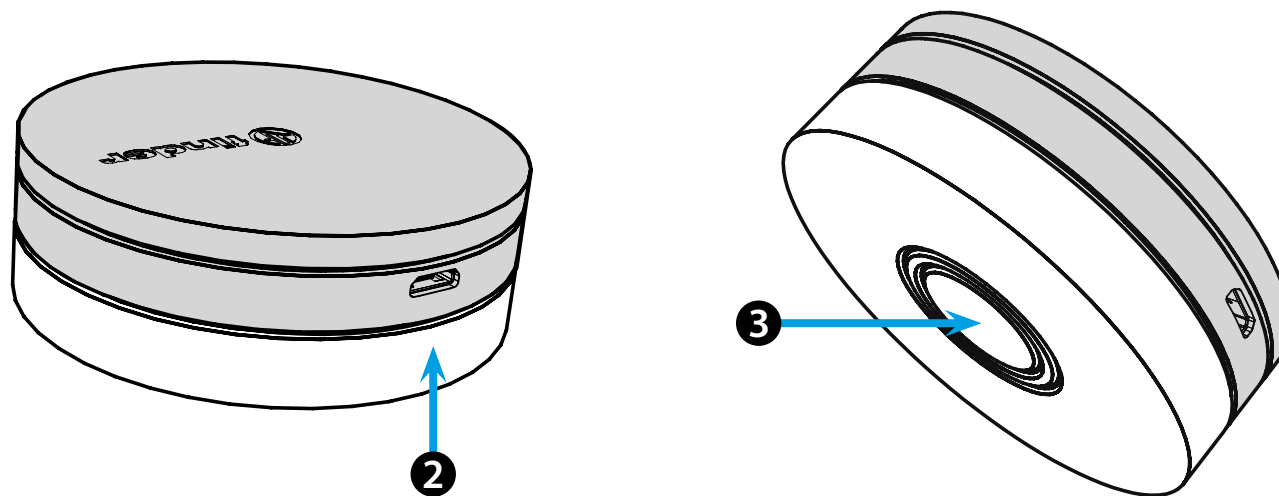
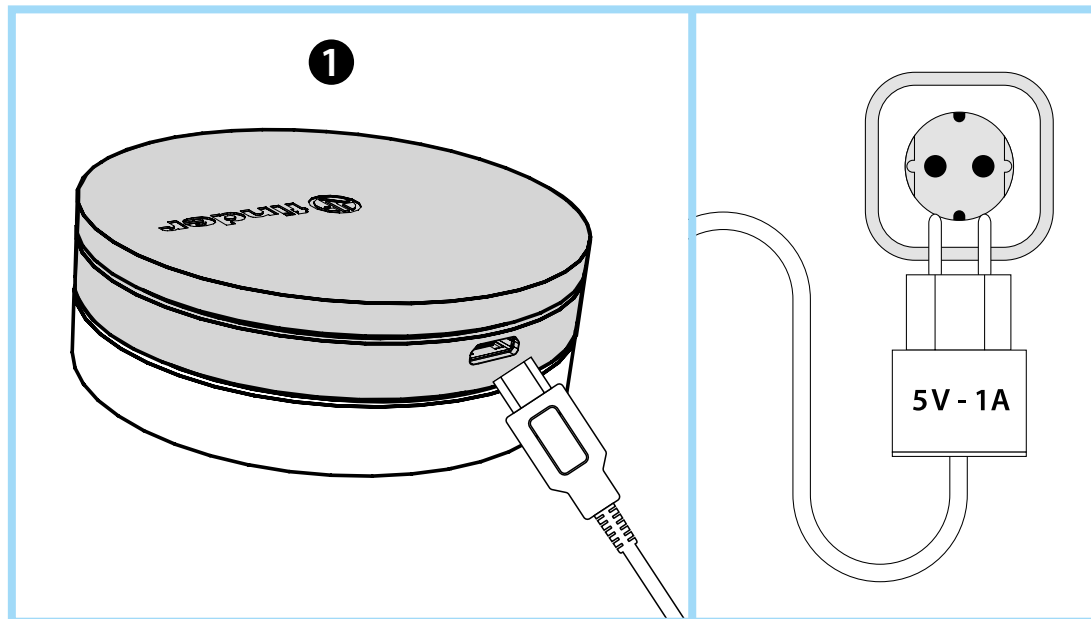




1Y.GU.005.1  
2<sup>nd</sup> GENERATION

Utility Model - IB1YGU0051VXX - 08/22 - Finder S.p.A. con unico socio - 10040 ALMESE (TO) - ITALY



## POLSKI

1Y.GU.005.1 GATEWAY 2 GENERACJA Wi-Fi 2.4 GHz - Radio 868 MHz

### 1 INSTALACJA

Podłącz złącze Micro USB do Yesly Gateway, a zasilacz do gniazdka elektrycznego.

Po włączeniu świecąca baza Gateway zacznie migać białym światłem, oczekując na konfigurację.

**YESLY:** Użyj aplikacji FINDER YESLY aby skonfigurować Gateway, **dopiero po utworzeniu systemu YESLY w aplikacji Finder TOOLBOX.**

Więcej informacji: [yesly.life/setup-gateway](https://yesly.life/setup-gateway)

**TERMOSTAT SMART BLISS2:** Użyj aplikacji FINDER BLISS, aby skonfigurować Gateway oraz Termostat Smart Bliss2

Więcej informacji: [yesly.life/setup-bliss2](https://yesly.life/setup-bliss2)

### 2 ŚWIECĄCA BAZA

#### BIAŁY LED

- **Pulsowanie:** oczekiwanie na konfigurację

- **Stały:** połączenie nawiązane z siecią Wi-Fi i z chmurą

- **2 błysnięcia:** podłączony tylko do sieci Wi-Fi - brak połączenia z chmurą (internet nieaktywny)

- **3 błysnięcia:** brak połączenia z siecią Wi-Fi i brak połączenia z chmurą (internet nie jest aktywny)

#### NIEBIESKI LED

**Miganie:** wysyłanie poleceń Bluetooth do urządzeń

#### CZERWONY LED

**Miganie:** polecenia zostały wysłane do termostatu Smart Bliss2

### 3 USTAWIENIA BRAMKI

Aby zmienić intensywność podświetlenia bazy GATEWAY:

- naciśnij przycisk raz: niska jasność

- naciśnij przycisk dwa razy: średnio-niska jasność

- naciśnij przycisk trzy razy: średnio-wysoka jasność

- naciśnij przycisk cztery razy: wysoka jasność

#### RESET

Naciśnij przycisk przez > 10 sekund, aby przywrócić ustawienia fabryczne



YESLY



BLISS2

