



MODEL OPRAWY

CL KEA LED 20W
8773

GRUPA KATALOGOWA
KRAJ POCHODZENIA

COMMERCIAL LIGHTING
MADE IN P.R.C.

| | |
|--------------------------|---------------------|
| TYP ŹRÓDŁA ŚWIATŁA | LED |
| ŹRÓDŁA ŚWIATŁA | Zintegrowane |
| MAX MOC | 20W |
| ZAWIERA ŹRÓDŁO ŚWIATŁA | Tak |
| ILOŚĆ PUNKTÓW ŚWIETLNYCH | 1 |
| IP | IP44/20 |
| PRZEZNACZENIE | Wewnętrzna |
| ŻYWOTNOŚĆ | 50000h |



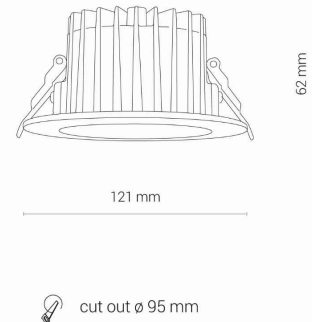
TEN PRODUKT 8773 ZAWIERA ŹRÓDŁO ŚWIATŁA 7592 O KLASIE ENERGETYCZNEJ: G



WYMIARY OPAKOWANIA (DŁ./SZER./WYS.) **15,5cm/15,5cm/7,5cm**

| | |
|----------------------------|--------------------------|
| WAGA NETTO/BR | 0,4kg/0,48kg |
| METODA MONTAŻU | Montaż podtynkowy |
| KOLOR WIODĄCY/DOPEŁNIAJĄCY | Biały,Chrom |
| MATERIAŁ | Tworzywo sztuczne |
| GWARANCJA | 5 lat |
| KLASA OCHRONOŚCI | II |
| ZASILANIE | ~220-230V/50/60Hz |

WYMIARY



5 903139877398

CUT OUT

KSZTAŁT OTWORU **Okrągły**
WYMIARY OTWORU **9.5cm**

| Item No. | POWER | COLOR TEMP | LUMEN | BEAM ANGLE | CRI | IP | LED BRAND | DRIVER BRAND | LIFETIME | WARRANTY |
|----------|-------|------------|--------|------------|------|---------|-----------|--------------|----------|----------|
| 8773 | 20W | 3000K | 1150lm | 65° | ≥ 90 | IP44/20 | SAMSUNG | OSRAM | 50000h | 5 lat |