

Instrukcja montażu i użytkowania

Napędy przesuwne PULL T4, -T5, -T8, -T10, -T15



tousek[®]
AUTOMATYCZNE NAPĘDY DO BRAM

GRUPA TOUSEK AUSTRIA



Spis treści

	Ogólne wskazówki bezpieczeństwa i uwagi ostrzegawcze.....	3
1.	Cechy charakterystyczne, ogólne, funkcjonowanie, dane techniczne	4
2.	Montaż	5
	Odryglowanie awaryjne przy braku prądu (wskazówki dla użytkownika)	8
3.	Centralka sterująca, budowa centralki	9
	Ostrzeżenia - prace podłączeniowe	10
	Programowanie, Etapy programowania	11, 12
	Podłączenia i ustawienia	13
	Przyciski/włączniki	13
	Bezpieczeństwo	15
	Silnik	19
	Logika pracy	20
	Światło / Lampy	21
	Diagnoza	23
4.	Podłączenie odbiornika radiowego.....	24
5.	Opcjonalny uchwyt z szyną DIN dla montażu akcesoriów dodatkowych	25
6.	Uruchomienie	26, 27
7.	Analiza błędów	28
8.	Plan podłączeń / schemat kabli podłączeniowych	29
9.	Szkic wymiarowy	30
	Deklaracja włączenia UE	31



Ogólne wskazówki bezpieczeństwa i zachowania ostrożności


- Poniższa instrukcja montażu i obsługi jest nieodłączną częścią produktu **“napęd do bramy”**; skierowana jest wyłącznie do wykwalifikowanego personelu i powinna być rzetelnie i całkowicie przeczytana przed przystąpieniem do montażu. Instrukcja ta dotyczy tylko napędu do bramy, a nie całego urządzenia jakim jest “brama automatyczna”. Po zamontowaniu napędu, instrukcja musi zostać przekazana użytkownikowi napędu.
- **Montaż, podłączenie, uruchomienie i przeglądy mogą zostać przeprowadzone jedynie przez wykwalifikowany personel z jednoczesnym przestrzeganiem instrukcji montażu.**
- Przed rozpoczęciem prac montażowych należy wyłączyć zasilanie.
- Przepisy dotyczące urządzeń mechanicznych, przepisy BHP oraz normy obowiązujące w Unii Europejskiej jak również normy danego kraju muszą być bezwzględnie przestrzegane i zastosowane.
- TOUSEK Sp. z o.o. nie może zostać pociągnięta do odpowiedzialności za szkody powstałe w wyniku nie przestrzegania obowiązujących norm podczas montażu i użytkowania.
- Opakowania (tworzywo sztuczne, styropian itd.) należy pozbyć się zgodnie z przepisami. Stanowią one źródło niebezpieczeństwa dla dzieci i dlatego materiały te należy składować poza ich zasięgiem.
- Produkt nie może być używany w terenie zagrożonym eksplozją.
- Produktu wolno używać wyłącznie w celu zgodnym z przeznaczeniem. Został on stworzony jedynie w tym celu, który przedstawiony jest w poniższej instrukcji. TOUSEK Sp. z o.o. odrzuca wszelką odpowiedzialność przy użytkowaniu produktu niezgodnie z przeznaczeniem.
- **Bezwzględnie należy poinstruować dzieci**, że brama automatyczna i jej akcesoria, nie może być przedmiotem użytkowania niezgodnego z przeznaczeniem (np. zabawa). Należy zwrócić uwagę, że piloty muszą być bezpiecznie przechowywane, a inne sterowniki bramy (przyciski, włączniki itd.) zainstalowane poza zasięgiem dzieci.
- Przed rozpoczęciem instalacji należy sprawdzić, czy elementy mechaniczne bramy, jak skrzydło bramy, prowadniki itd. są wystarczająco stabilne.
- Strona elektryczna musi zostać wykonana według obowiązujących przepisów z zachowaniem takich elementów jak: bezpiecznik przeciwporażeniowy (różnicowy), uziemienie itd.
- **Należy zastosować wyłącznik główny rozdzielający wszystkie fazy zasilania z odstępem kontaktów min. 3 mm.**
- Silnik elektryczny podczas pracy wytwarza ciepło. Z tego względu można go dotknąć dopiero wtedy, gdy ostygnął.
- **Po zakończonej instalacji należy bezwzględnie sprawdzić poprawność działania całej bramy automatycznej wraz z elementami bezpieczeństwa.**
- **Po uruchomieniu należy przetestować bramę odpowiednim przyrządem do pomiaru siły wg. obowiązującej dyrektywy EN 12435 lub obowiązującej normy krajowej.**
- TOUSEK Sp. z o.o. odrzuca wszelką odpowiedzialność w przypadku użycia podczas montażu komponentów, które nie odpowiadają wymogom bezpieczeństwa.
- W przypadku ewentualnej naprawy należy używać wyłącznie oryginalne części zapasowe.
- Firma montująca musi przekazać użytkownikowi wszelkie informacje dotyczące całego urządzenia jakim jest automatyczna brama, jak również użytkowania w trybie awaryjnym (np. brak prądu). Użytkownikowi muszą zostać przekazane także wszystkie wskazówki odnośnie zachowania środków bezpieczeństwa w trakcie użytkowania bramy automatycznej.
- **Należy zwrócić uwagę, aby tabliczka znamionowa z numerem silnika nie została usunięta lub uszkodzona, co grozi utratą gwarancji!**



Serwis / Przeglądy

- **Prace konserwacyjne mogą być wykonane jedynie przez wykwalifikowany personel!**
- **Przeglądy kompletnej bramy muszą być wykonywane wg. zaleceń jej wykonawcy.**
- **Sprawdzać raz w miesiącu reakcję napędu przy najeździe na przeszkodę.**
- **Kontrolować odryglowanie awaryjne.**
- **Sprawdzać wszystkie śruby mocujące pod względem poprawnego ich dokręcenia.**
- **Oczyszczać napęd z wszelkich zabrudzeń.**
- **Po uruchomieniu należy przetestować bramę odpowiednim przyrządem do pomiaru siły wg. obowiązującej dyrektywy EN 12435 lub obowiązującej normy krajowej.**

Właściwości PULL T4, -T5, -T8, -T10, -T15

- programowalny poprzez przyciski i display dostępny od zewnątrz, z polskojęzycznym menu
- bezpośrednie wejście dla 8,2 kOhm listew kontaktowych (2-kanal.)
- trzy logiki pracy (Impuls, Automatik, Totmann)
- dowolnie programowane otwarcie częściowe
- wbudowana centralka sterująca w dodatkowej kapsule ochronnej
- system bezpieczeństwa ARS (Automatyczny Rewers System) - brama zawraca po najechaniu na przeszkodę
- samohamowna przekładnia ślimakowa
- odryglowanie awaryjne zamykane na patentowy wymienny zamek (zawiera 3 klucze). Możliwa integracja w system centralnego klucza.
- samouczące się pozycje krańcowe - brak wyłączników krańcowych na bramie
- przekładnia ze stali w kąpiel olejowej
- permanentnie samoregulująca się potrzebna siła
- ustawiany Softstop (powolny stop) - brak utraty siły pomimo redukcji obrotów
- atrakcyjny design
- przekładnia z hartowanej stali
- 

Cechy ogólne

Podczas konstruowania serii napędów tousek PULL T5,-T8,-T10, oprócz sprawdzonej jakości i niezawodności, szczególną uwagę poświęcono prostemu i szybkiemu montażowi oraz łatwej obsłudze. Dzięki temu, PULL charakteryzuje się wieloma przemyślanymi szczegółami-od automatycznego uczenia się pozycji krańcowych przez sterownik z odpinanymi zaciskami do programowania poprzez display, czyniącymi go wyjątkowo przyjaznym w obsłudze. Sam zespół napędowy, składający się z silnika elektrycznego i przekładni ślimakowej, umieszczono w stabilnym odlewie aluminiowym. Wspólnie z zintegrowanym mikroprocesorowym sterownikiem i systemem bezpieczeństwa ARS, tworzą one jednostkę napędową o niewielkich wymiarach zewnętrznych. System bezpieczeństwa ARS samoczynnie rozpoznaje przeszkody przy otwieraniu i zamykaniu bramy i umożliwia regulację siły. W celu zapewnienia niezawodnej pracy również w ciężkich warunkach atmosferycznych, wszystkie elementy wykonano ze sprawdzonych i przetestowanych materiałów. W wielu punktach wprowadzono dodatkowe udoskonalenia jak np. dostępny od zewnątrz display wraz z klawiaturą, sterownik w plastikowej kapsule, która chroni tą wrażliwą część elektroniczną przed wilgocią i insektami, czy też kąpiel olejowa, w której pracują wszystkie komponenty napędowe będące optymalnie chłodzone i smarowane we wszystkich zakresach temperatur. Napęd PULL T5,-T8,-T10, można stosować zarówno do nowych jak i już istniejących bram.

Funkcja

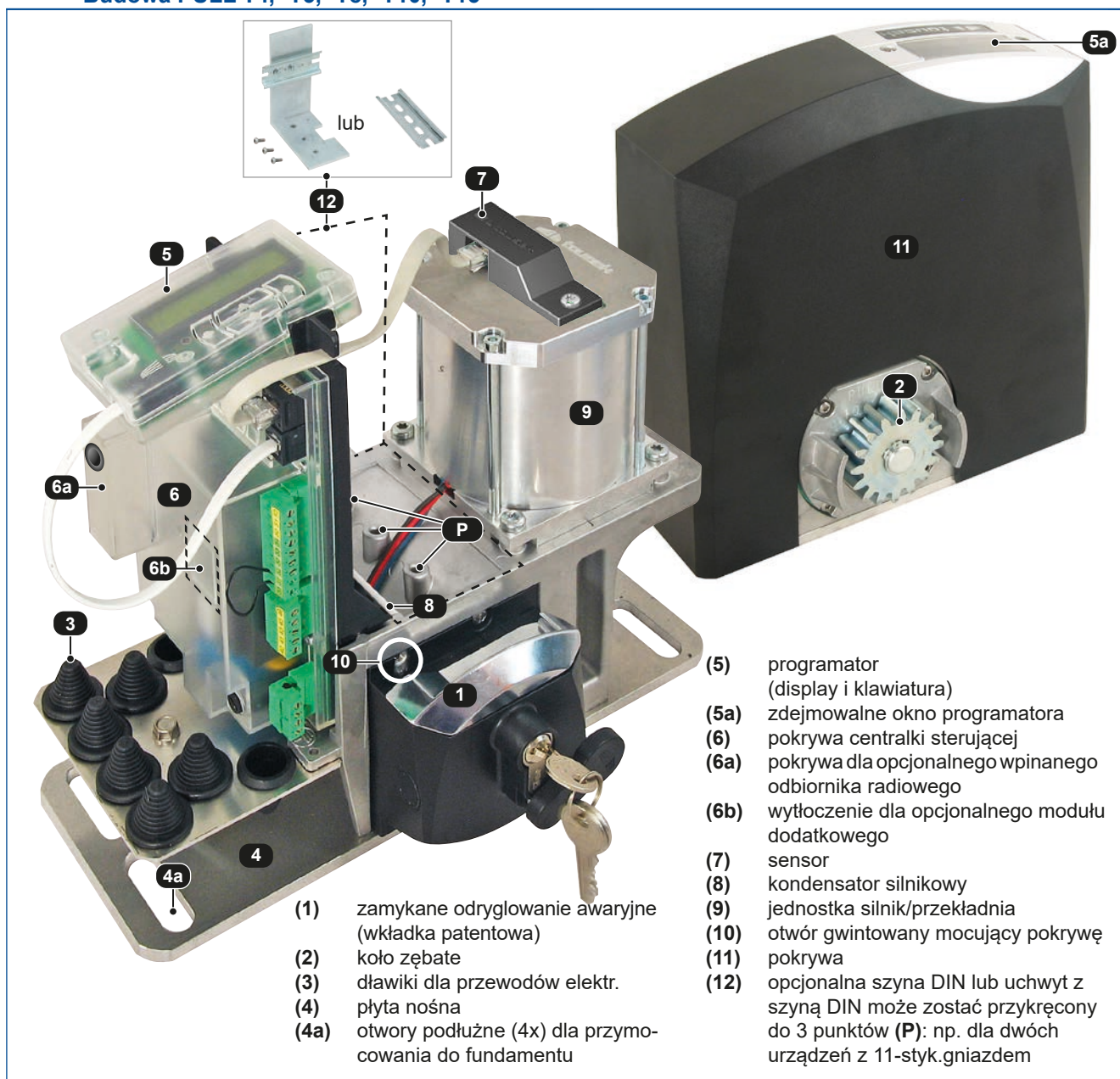
Zintegrowana centralka sterująca dysponuje 3 logikami pracy: **Impuls** (rozkaz nadany przyciskiem oznacza otwieranie lub zamykanie), **Automatik** (automatyczne zamykanie) oraz **Totmann** (brama porusza się jedynie tak długo, jak długo trzymamy naciśnięty przycisk). Oprócz przycisków impulsowych, Stop, Zamykaj, fotokomórek i listew przeciwznieceniowych można podłączyć przycisk Furtka (otwarcie częściowe, regulowane). Dla lampy migającej przewidziane jest wyjście 230V. Odbiornik radiowy lub dodatkowe moduły (oświetlenie podwórza, stan bramy) wpinane są do odpowiednich gniazd.

Dane techniczne

Napęd PULL-	T4	T5	T8	T10	T15		T4	T5	T8	T10	T15
centralka sterująca	zintegrowana					max. posuw	30m				
zasilanie	230V a.c., 50Hz					intensywność pracy	40-60%	20 cykli/dzień	40%	40-60%	
max. pobór prądu (bez akcesorii)	1,9A	1,6A		1,9A	2,2A	temperatura otoczenia	-20°C +40°C				
koło zębate	Z16M4	Z20M4		Z16M4		kateg. ochrony	IP44				
max. waga bramy	400kg	500kg	800kg	1000kg	1500kg	sensor obrotów	■	■	■	■	■
prędkość posuwu	17,5m/min	11m/min		9m/min		nr art.	11111000	11110370	11110380	11110390	11110570
moment obrotowy	20Nm		25Nm		30Nm						
opcjonalnie dostępne komponenty	wpinany odbiornik radiowy • moduł oświetlenie podwórza/lampka kontrolna • moduł stan bramy • uchwyt z szyną euro • radiowy system transmisji TX 310 • indukcyjnego systemu transmisji TX 400i										

Dobór napędu za pomocą wagi sprężynowej	T4speed / T5	T8	T10	T15	T24	T24speed
Wagę sprężynową przyczepić do bramy na wysokości listwy zębatej. Poziomo, równomiernie ciągnąć z prędkością zbliżoną do prędkości napędu. Porównać zmierzoną max. wartość (siłę ciągu) z podanymi w tabeli po prawej stronie.	do 20kg	do 30kg	do 40kg	do 60kg	do 25kg	do 20kg

Budowa PULL T4, -T5, -T8, -T10, -T15



- (1) zamykane odryglowanie awaryjne (wkładka patentowa)
 (2) koło zębate
 (3) dławiki dla przewodów elektr.
 (4) płyta nośna
 (4a) otwory podłużne (4x) dla przymocowania do fundamentu

- (5) programator (display i klawiatura)
 (5a) zdejmowalne okno programatora
 (6) pokrywa centralki sterującej
 (6a) pokrywa dla opcjonalnego wpinanego odbiornika radiowego
 (6b) wytłoczenie dla opcjonalnego modułu dodatkowego
 (7) sensor
 (8) kondensator silnikowy
 (9) jednostka silnik/przekładnia
 (10) otwór gwintowany mocujący pokrywę
 (11) pokrywa
 (12) opcjonalna szyna DIN lub uchwyt z szyną DIN może zostać przykręcony do 3 punktów (P): np. dla dwóch urządzeń z 11-styk.gniazdem



Ogólne wskazówki montażowe

Przed montażem napędu Tousek PULL T5,-T8,-T10,-T15 należy skontrolować poniższe punkty :

- **Kontrola konstrukcji bramy;**
 W przypadku konstrukcji z szyną naziemną sprawdzamy rolki dolne jak również rolki prowadzące, czy nie występuje niedopuszczalne tarcie.
 Konstrukcje samonośne- sprawdzamy, czy z pozycji krańcowych brama rusza bez większego oporu.
- Odchyły boczne konstrukcji w czasie otwierania lub zamykania są niedozwolone.
- Sprawdzić, czy brama przesuwana się płynnie bez występowania większego oporu na całej długości.
- Sprawdzić, czy zamocowane zostały odbojniki krańcowe, które zapobiegają wypadnięciu bramy z prowadzeń.



UWAGA !

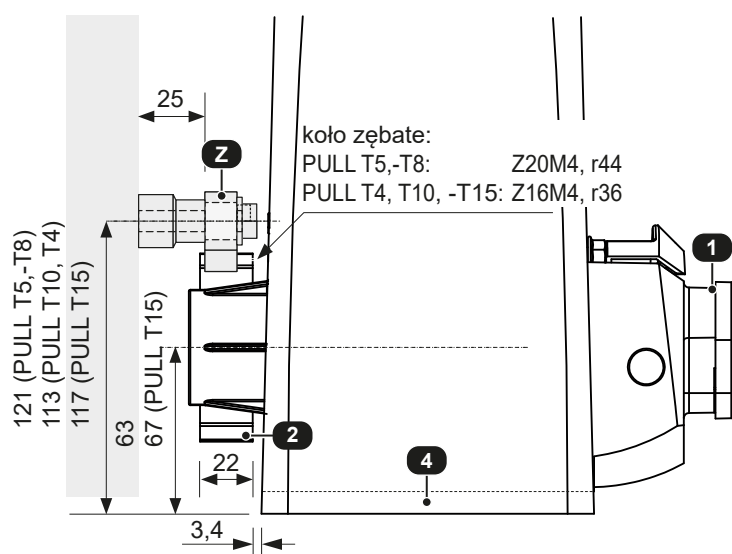
- **UWAGA: Mechaniczne odbojniki są bezwarunkowo wymagane!**
- Napęd PULL T został zaprojektowany i wyprodukowany w celu automatyzacji bram przesuwanych WYPOZIOMOWANYCH. Bram biegnących pod kątem (pochyłe) NIE WOLNO automatyzować bez zamontowania dodatkowych urządzeń (brama z żadnego położenia NIE MOŻE “zacząć się poruszać samoczynnie”)

Po poprowadzeniu peszli ochronnych (**uwaga na wlot kabli w napędzie (3)**) i wykonaniu fundamentu betonowego, napęd należy przykręcić do fundamentu przy pomocy 4 otworów podłużnych (**4a**). **Ważne jest, aby napęd ustawiony był równoległe do płaszczyzny bramy oraz aby zachować wymiary podane na rysunku !**



Wskazówka dla prowadzenia kabli

- Poprowadzenie przewodów elektrycznych musi nastąpić w izolacji ochronnej (np. peszel), która dopuszczona jest do stosowania w ziemi. Osłony te należy wprowadzić do głowicy silnika (patrz rys.)
- Przewody 230V oraz przewody sterujące niskiego napięcia należy prowadzić w osobnych peszlach !
- Wolno używać jedynie przewodów o podwójnej izolacji, które dopuszczone są do stosowania w ziemi.
- Jeżeli lokalne przepisy wymagają stosowania innego typu przewodów, należy się do nich dostosować!

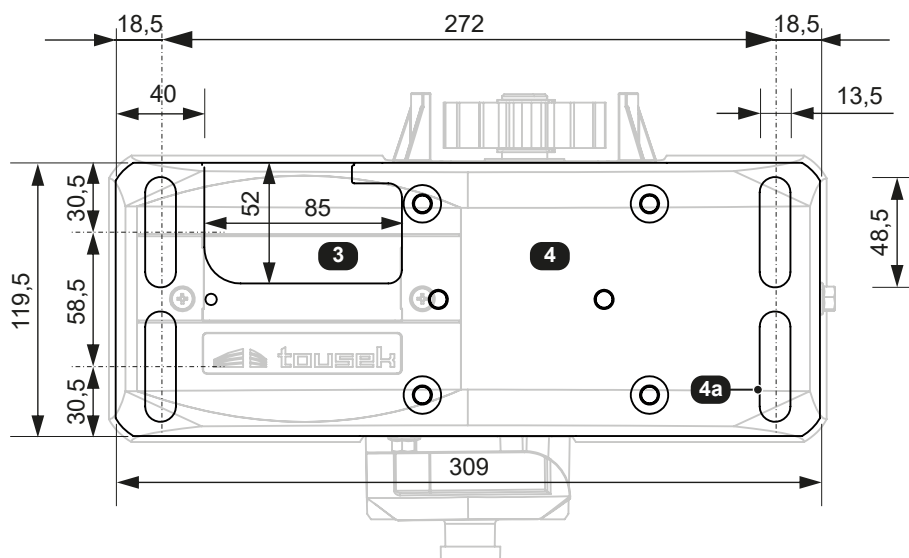


- (1) zamykane odryglowanie awaryjne (wkładka patentowa)
- (2) koło zębate
- (3) wlot kabli
- (4) płyta nośna
- (4a) otwory podłużne (4x) dla przymocowania do fundamentu
- (Z) listwa zębata stalowa

Płyta nośna PULL T4, -T5, -T8, -T10

Montaż napędu

- wymiary w mm
- wysokość płyty nośnej: 8mm



2.3 Odryglowanie awaryjne przy braku prądu (wskazówka dla użytkownika)

PULL T

Przy braku prądu lub usterce można odryglować napęd awaryjnie:

- **wyłączyć zasilanie**



- osłonę zamka (A) pociągnąć lekko do siebie i obrócić jak na rys. Klucz wsadzić do zamka i obrócić do oporu zgodnie z kierunkiem ruchu wskazówek zegara. (Odryglowanie awaryjne można zamknąć na klucz zarówno w pozycji zaryglowanej jak i odryglowanej).
- Dźwignię obrócić o 180° w kierunku przeciwnym do ruchu wskazówek zegara (patrzac od góry); teraz można bramę poruszać ręcznie.

Ponowne uruchomienie napędu:

Aby zaryglować napęd należy dźwignię obrócić o 180° z powrotem.

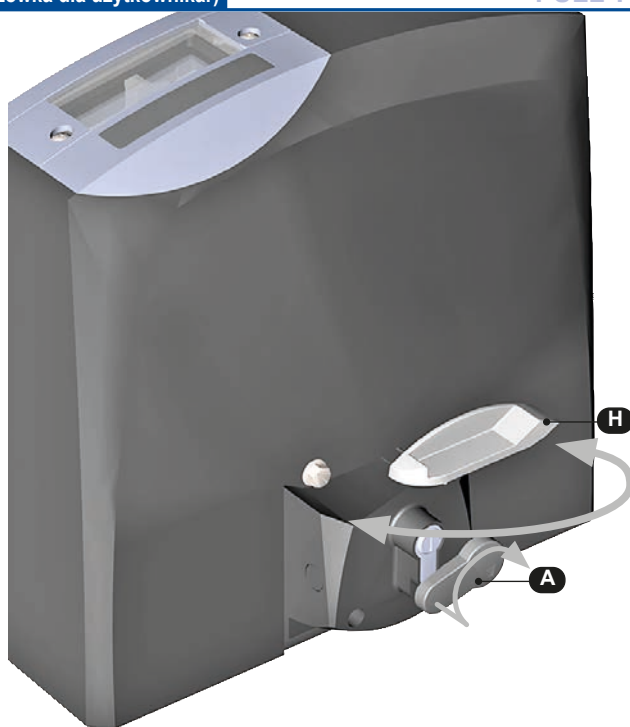


Ważne

- Po ustawieniu dźwigni w normalnej pozycji, należy koniecznie poruszyć bramą ręcznie w jedną i drugą stronę, aż usłyszymy, że przekładnia „zaskoczyła“

Następnie zamknąć kluczem zamek i wyciągnąć klucz.

Przy pierwszym rozkazie napęd musi odnaleźć pozycję „brama otwarta“ (ponowne uczenie napędu pozycji krańcowych nie jest konieczne).



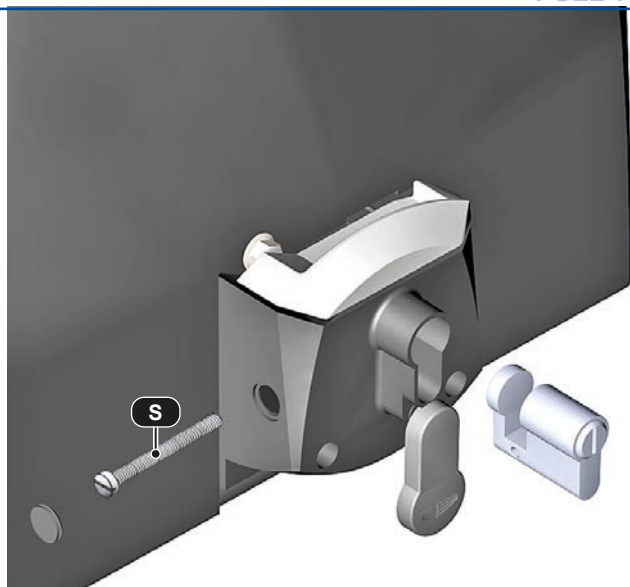
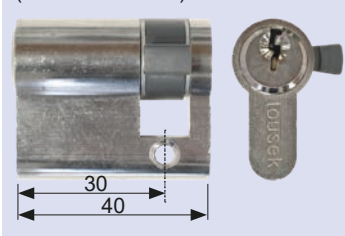
Ilustracja pokazuje dźwignię w pozycji odryglowanej

2.4 Wymiana wkładki patentowej

PULL T

- wyciągnąć zaślepkę śruby i wykręcić śrubę (S).
- osłonę wkładki patentowej spuścić na dół, przy pomocy klucza obrócić język blokujący o ok. 90° w prawo i wyciągnąć wkładkę.
- ponowne zamontowanie wkładki odbywa się w odwrotnej kolejności.

Wkładka patentowa z 3 kluczami
(nr art. 13300220)



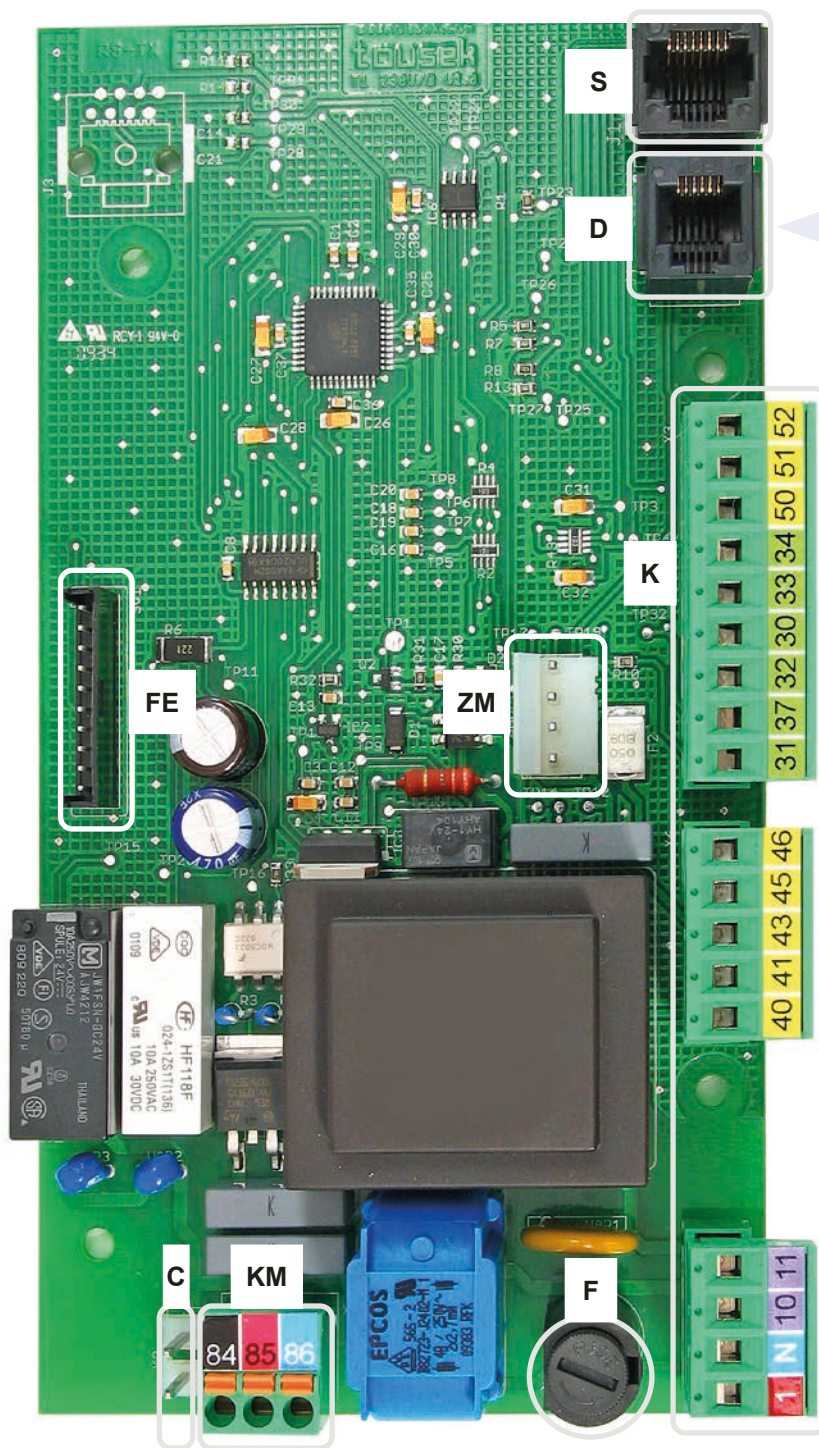
2.5 Demontaż

Demontaż napędu przeprowadza się w odwrotnej kolejności do montażu.



Zwrócić uwagę, aby przed demontażem wyłączyć zasilanie napędu !

Budowa centralki



Części składowe centralki sterującej:

- (K) listwy zaciskowe
- (KM) zaciski silnika
- (C) gniazdo kondensatora
- (S) gniazdo sensora
- (D) gniazdo display'a
- (FE) gniazdo opcjonalnego odbiornika radiowego (montaż ➔ str. 24)
- (ZM) gniazdo dla opcjonalnego modułu (montaż ➔ str. 22)
- (F) bezpiecznik T 3,15A



Ważne

Opcjonalne „tousek-connect“ lub „tousek-Service-Interface“ podłącza się do gniazda (D)!



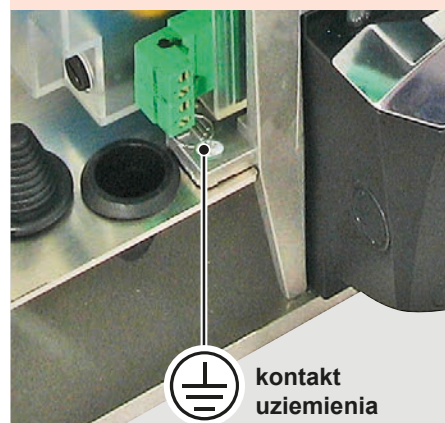
UWAGA

Przy pracach podłączeniowych, regulacji i konserwacji należy chronić płytke elektroniczną przed zniszczeniem poprzez wilgoć (np. deszcz), co oznaczałoby natychmiastową utratę gwarancji.



Uziemienie

Podłączenie uziemienia odbywa się poprzez specjalnie oznaczoną śrubę na korpusie napędu!





Uwaga

- Przed otwarciem pokrywy obudowy bezwzględnie wyłączyć główne zasilanie!
- Przy włączonym zasilaniu całe wnętrze centrali "stoi pod napięciem".
- Dlatego należy przestrzegać obowiązujących przepisów bezpieczeństwa, aby nie doszło do porażenia prądem.
- Urządzenie może zostać podłączone wyłącznie przez wykwalifikowany personel.



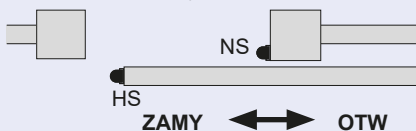
- Nie wolno używać urządzenia w miejscach zagrożonych niebezpieczeństwem wybuchu!
- Należy zastosować wyłącznik główny odcinający wszystkie 3 przewody zasilające z odstępem kontaktów min. 3 mm. Urządzenie musi być zabezpieczone zgodnie z wymogami obowiązujących przepisów bezpieczeństwa!
- **WAŻNE:** przewody sterujące (przycisk dzwonek, zewn. odbiornik, fotokomórki itd.) należy oddzielić od przewodów 230V (zasilanie, silnik, lampa).



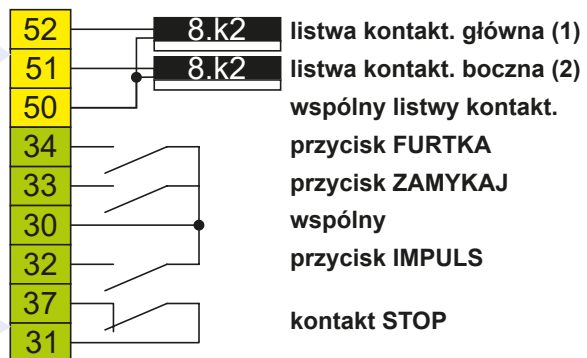
Krawędzie zamykania

Funkcja głównych krawędzi zamykania (HS):
Bezpieczeństwo przy zamykaniu

Funkcja dodatkowych krawędzi zamykania (NS):
Bezpieczeństwo przy otwieraniu



Nie podłączając przycisku STOP należy zmostkować zaciski 31/37.



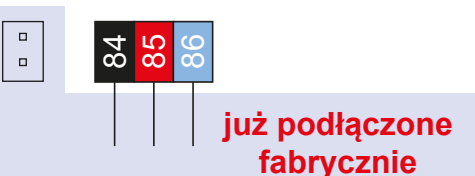
Uwaga: zaciski 40/41 w pozycji brama ZAMKNIĘTA (gotowy do pracy) są odłączane od zasilania (tryb oszczędnościowy)!



kondensator silnikowy

podłączenie silnika
230Va.c.

czarny
czerwony
niebieski



Wejście STOP nie ma funkcji wyłączenia awaryjnego! Aby spełnić wymogi funkcji wyłączenia awaryjnego należy zastosować wyłącznik awaryjny, który przy użyciu zaryglowuje się przerywając jednocześnie wszystkie przewody zasilające!

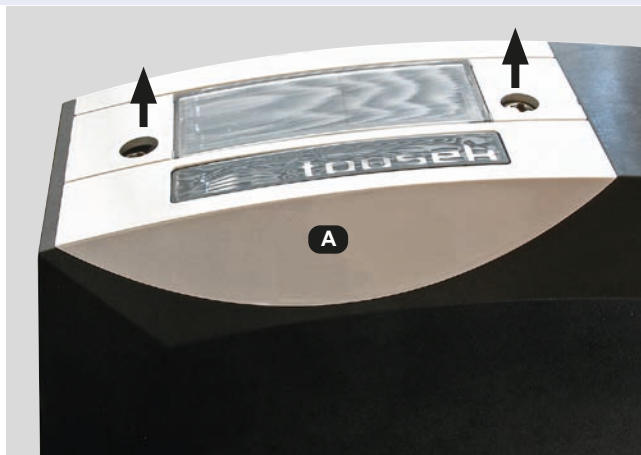
Przyciski programowania

programowanie



- **Przed przystąpieniem do programowania**, należy wybrać odpowiedni język. Przy pomocy przycisków **+** oraz **-** wybrać język i potwierdzić przyciskiem **✓**.
- Wskazówka: wybór języka jest dostępny również **przytrzymując 5sek przycisk Escape** (↵).

- przed programowaniem zdjąć osłonę **(A)** odkręcając 2 śruby.
- display tekstowy **(T)** informuje Państwa za pomocą wyświetlanego tekstu o stanie faktycznym podłączonych akcesorii, wybranych menu i różnych parametrów.
- Programowanie centralki następuje poprzez cztery przyciski **(+, -, ✓ (=Enter) i ↵ (=Escape))**.
- Wertowanie poszczególnych punktów menu ("w górę i w dół") lub zmiana danego parametru (zwiększenie lub zmniejszenie wartości) odbywa się przyciskami **+** oraz **-**. **AUTO-COUNT**: trzymając naciśnięty jeden z przycisków powodujemy automatyczne przesuwanie się po parametrach (lub ich wartościach).
- Naciskając przycisk **✓** potwierdzamy wejście do wewnątrz danego punktu menu lub akceptujemy wyświetloną na displayu wartość danego parametru.
- Naciskając przycisk **↵** powodujemy wycofanie się do punktu menu leżącego powyżej. Ewentualne zmiany danego parametru **nie zostaną zapamiętane** (w systemie pozostanie poprzednia wartość).
- **AUTO-EXIT**: Jeżeli w czasie programowania przez okres dłuższy niż 1 min. nie zostanie naciśnięty żaden przycisk - nastąpi automatyczne wyjście z programowania **bez zapamiętania** ustawionych parametrów i pojawi się „gotowy do pracy”.



Programm-Menu

programowanie



- Menu programowania składa się z dwóch części "MENU PODSTAWOWE" i "MENU STEROWANIA"

MENU PODSTAWOWE

- **Przy pierwszorazowym wejściu** do programowania centralki jesteśmy od razu w **MENU PODSTAWOWYM** (patrz *Uruchomienie* ↗ str. 26)
- Wszystkie najważniejsze ustawienia dla uruchomienia centralki zostają tutaj szybko i sprawnie przeprowadzone.
- Wejście do Menu Sterowania (dla programowania zaawansowanego) odbywa się poprzez punkt w display'u "Menu Sterowania"

MENU STEROWANIA

- Wchodząc ponownie do programowania znajdujemy się automatycznie w **MENU STEROWANIA**. (Menu podstawowe zostaje automatycznie "przeskoczone")
- Menu Sterowania zawiera wszelkie możliwe ustawienia.



Poszczególne punkty menu zostały zaznaczone w dalszych rozdziałach w następujący sposób :

○ = możliwe ustawienia (można przypisać daną wartość) ⊙ = ustaw.fabryczne ⇄ = status
 [G] = oznaczenie dla punktów menu zawartych w MENU PODSTAWOWYM.


level podstawowy	level zaawansowany	ustawienia
przyciski ➔ str. 13	przycisk IMPULS	<input type="radio"/> OTWIE-STOP-ZAMY <input type="radio"/> OTWIE-ZAMY-OTWIE <input type="radio"/> OTWIERANIE <input type="radio"/> TOTMANN
	przycisk FURTKA	<input type="radio"/> OTWIE-STOP-ZAMY <input type="radio"/> OTWIE-ZAMY-OTWIE <input type="radio"/> OTWIERANIE <input type="radio"/> Impuls OTWIE <input type="radio"/> TOTMANN ¹⁾
*) gdy przy przycisku IMPULS wybierzemy TOTMANN wtedy automatycznie FURTKA i ZAMYKAJ ustawiają się na TOTMANN (nie dostępne przy menu przycisku „FURTKA“) 		
bezpieczeństwo ➔ str. 15	<input type="checkbox"/> fotokomórka	<input type="radio"/> aktywne <input type="radio"/> nieaktywne
	<input type="checkbox"/> listwa kontaktowa główna (1)	<input type="radio"/> aktywne <input type="radio"/> nieaktywne <input type="radio"/> radiowa listwa TX <input type="radio"/> TX 400
	<input type="checkbox"/> listwa kontaktowa boczna (2)	<input type="radio"/> aktywne <input type="radio"/> nieaktywne <input type="radio"/> radiowa listwa TX <input type="radio"/> TX 400
	funkcja fotokomórki	<input type="radio"/> przy zamykaniu rewers <input type="radio"/> stop - po uwolnieniu otwieranie <input type="radio"/> przy zamykaniu stop, potem zamykanie
	fotokomórka w czasie pauzy (czyli w trybie automatik)	<input type="radio"/> brak reakcji <input type="radio"/> przerwanie czasu pauzy (natychmiast zamyka) <input type="radio"/> restart czasu pauzy <input type="radio"/> natychmiast zamyka po otwarciu
	test fotokomórki	<input type="radio"/> aktywne <input type="radio"/> nieaktywne
silnik ➔ str. 19	max. siła	<input type="radio"/> 25...100% [stopnie co 5] ⊙ = 70%
	ARS - czas reakcji	<input type="radio"/> 0,15...0,95s [stopnie co 0,05] ⊙ = 0,50s
	prędkość	<input type="radio"/> 65...100% [stopnie co 5] ⊙ = 100%
	droga soft (powolnego biegu)	<input type="radio"/> 0...2m [stopnie co 0,1] ⊙ = 0,5m <small>PULL T4speed PULL T5, T8, T10, T15</small>
	prędkość soft (powolnego biegu)	<input type="radio"/> 30 (T15: 50)...60% [stopnie co 5] ⊙ = 50% <small>PULL T4speed PULL T5, T8, T10, T15</small>
	pozycja krańc. OTWARTE	<input type="radio"/> 0...-30 [stopnie co 1] ⊙ = -5
	pozycja krańc. ZAMKNIĘTE	<input type="radio"/> 0...-30 [stopnie co 1] ⊙ = -5
logika pracy ➔ str. 20	logika impulsowa	<input type="radio"/> stop, start czasu pauzy <input type="radio"/> ignorowanie impulsów podczas otwierania <input type="radio"/> przedłużenie czasu pauzy
	<input type="checkbox"/> kierunek otwierania	<input type="radio"/> <<<- lewy <input type="radio"/> ->>> prawy
	<input type="checkbox"/> tryb pracy	<input type="radio"/> tryb impulsowy <input type="radio"/> automatyczne zamknięcie za 1...255s [stopnie co 1]
	furtka (częściowe otwarcie)	<input type="radio"/> 10...100% [stopnie co 1] ⊙ = 30%
	funkcja automatik	<input type="radio"/> całkowite/częściowe otwarcie <input type="radio"/> tylko całkowite otwarcie <input type="radio"/> tylko częściowe otwarcie
	logika czasu pauzy	<input type="radio"/> brak reakcji <input type="radio"/> ciągłe otwarcie przy automatiku
światło/lampy ➔ str. 21	lampa przed otwieraniem	<input type="radio"/> OFF, lub czas 1...30s ⊙ = OFF
	lampa przed zamykaniem	<input type="radio"/> OFF, lub czas 1...30s ⊙ = OFF
	dodatkowy moduł	<input type="radio"/> oświetlenie podwórza/lampka kontrolna <input type="radio"/> stan bramy (informacja zwrotna) 1 <input type="radio"/> stan bramy (informacja zwrotna) 2
	oświetlenie podwórza ¹⁾	<input type="radio"/> OFF, lub czas 5...950s ⊙ = OFF
	lampka kontrolna ¹⁾	<input type="radio"/> świeci przy otwieraniu i zamykaniu <input type="radio"/> powoli miga / świeci / szybko miga <input type="radio"/> świeci, gdy otwarte
diagnoza ➔ str. 23	status	<input type="radio"/> stan wszystkich wejść
	pozycje krańcowe skasować	<input type="radio"/> NIE <input type="radio"/> TAK
	ustawienia fabryczne	<input type="radio"/> NIE <input type="radio"/> TAK
	wersja software	<input type="radio"/> numer wersji oprogramowania
	numer seryjny	<input type="radio"/> numer seryjny
	raport	<input type="radio"/> lista zdarzeń
	status sensor	<input type="radio"/> stan sensora

¹⁾ Punkty menu oświetlenie i lampka kontrolna pokazują się na display'u tylko wtedy, gdy w punkcie moduł dodatkowy wybrano ⊙ oświetlenie podwórza/lampka kontrolna.

²⁾ Wskazówka: niektóre wprowadzone zmiany dotyczące funkcji lub logiki pracy zostaną wzięte pod uwagę dopiero wtedy, gdy brama zamknie się a na display'u ukaże się „gotowy do pracy“.



**Uwaga**

- Przed otwarciem pokrywy obudowy bezwzględnie wyłączyć główne zasilanie!
 - Przy włączonym zasilaniu całe wnętrze centralki "stoi pod napięciem".
 - Dlatego należy przestrzegać obowiązujących przepisów bezpieczeństwa, aby nie doszło do porażenia prądem.
 - Urządzenie może zostać podłączone wyłącznie przez wykwalifikowany personel.
- 
- Nie wolno używać urządzenia w miejscach zagrożonych niebezpieczeństwem wybuchu!
 - Należy zastosować wyłącznik główny odcinający wszystkie 3 przewody zasilające z odstępem kontaktów min. 3 mm. Urządzenie musi być zabezpieczone zgodnie z wymogami obowiązujących przepisów bezpieczeństwa!
 - **WAŻNE:** przewody sterujące (przycisk dzwonkowy, zewn. odbiornik, fotokomórki itd.) należy oddzielić od przewodów 230V (zasilanie, silnik, lampa).



Poszczególne punkty menu zostały zaznaczone w dalszych rozdziałach w następujący sposób :

○ = możliwe ustawienia (można przypisać daną wartość) ⊕ = ustaw.fabryczne ⇌ = status

 oznaczenie dla punktów menu zawartych w MENU PODSTAWOWYM.

- Całościowa kontrolka stanu wejść elektrycznych (stan logiczny/STATUS) pojawia się w Menu DIAGNOZA / STAN LOGICZNY

Przyciski / Włączniki

podłączenia i ustawienia

 **Przycisk impulsowy** (zaciski 30/32)

przyciski / włączniki


- ⊕ **OTWIERA / STOP / ZAMYKA** (ustawienie fabryczne) Jeden impuls powoduje otwarcie lub zamknięcie bramy. Impuls podczas otwierania lub zamykania spowoduje zatrzymanie napędu – następny impuls powoduje ruch bramy w przeciwną stronę.
- **OTWIERA / ZAMYKA / OTWIERA** : Impuls powoduje otwieranie lub zamykanie bramy. Impuls podczas otwierania lub zamykania spowoduje natychmiastową zmianę kierunku ruchu.



- Zatrzymanie napędu przyciskiem impulsowym w tym trybie jest niemożliwe - silnik zawsze „jedzie” do swojej pozycji krańcowej.
- Dla trybu „OTWIERA/ZAMYKA/OTWIERA” usilnie zalecamy stosowanie fotokomórki !

- **OTWIERANIE:** Poprzez przycisk impulsowy, przyjmowane są jedynie rozkazy OTWIERAJ, tzn. zamknięcie skrzydła nie jest możliwe.
- **TOTMANN:** Napęd otwiera bramę tylko tak długo, jak długo trzymamy naciśnięty przycisk impulsowy. Jak tylko go zwolnimy-napęd staje. Zamykanie bramy poprzez ten przycisk nie jest możliwe. Po wybraniu funkcji TOTMANN, wpinany odbiornik radiowy (FE) zostaje automatycznie wyłączony (bezpieczeństwo! - wymagany kontakt wzrokowy z bramą).



WAŻNE: Pierwszego uruchomienia nie przeprowadzać w trybie Totmann!
Dopiero po uruchomieniu ( str. 26) wybrać Totmann, jeżeli tryb ten użytkownik sobie życzy.



Jako nadajniki impulsów mogą być używane przyciski dzwonkowe, kluczykowe, radiowe odbiorniki zewnętrzne z bezprzewodowym kontaktem przekaźnikowym (normalnie otwartym).

⊙ **OTWIERA / STOP / ZAMYKA - jako logika pracy:**

Gdy brama jest w ruchu, impuls FURTKA zawsze spowoduje zatrzymanie się bramy. Jeżeli brama znajduje się w obszarze «furtki», następny impuls FURTKA spowoduje zmianę kierunku ruchu.

Jeżeli brama znajduje się poza obszarem «furtki» czyli została kompletnie otwarta impulsem głównym (przewodowo lub radiem), impuls FURTKA nie spowoduje zmiany kierunku, lecz zacznie się zamykać aż do pozycji «furtki» i w tym miejscu się zatrzyma.

○ **OTWIERA / ZAMYKA / OTWIERA jako logika pracy:**

Jeżeli brama znajduje się w obszarze «furtki», impuls FURTKA spowoduje zmianę kierunku ruchu.

Jeżeli brama znajduje się poza obszarem «furtki» czyli została kompletnie otwarta impulsem głównym (przewodowo lub radiem), impuls FURTKA nie spowoduje zmiany kierunku, lecz zacznie się zamykać aż do pozycji «furtki» i w tym miejscu się zatrzyma.



- Zatrzymanie bramy w tej logice, poprzez przycisk Furtka, nie jest możliwe – silnik „jedzie“ zawsze do pozycji końcowej.
- Dla trybu „OTWIERA/ZAMYKA/OTWIERA“ usilnie zalecamy stosowanie fotokomórki !

○ **OTWIERANIE:** Poprzez przycisk impulsowy, przyjmowane są jedynie rozkazy OTWIERAJ, tzn. zamknięcie skrzydła nie jest możliwe.

○ **Impuls OTWIE:** przycisk dzwonekowy podłączony do zacisków 30/34 otrzymuje funkcję drugiego przycisku impulsowego ze stałą funkcją „OTWIERANIE“.

○ **TOTMANN (niewybieralny):** gdy przy przycisku IMPULS wybierzemy TOTMANN wtedy automatycznie FURTKA i ZAMYKAJ ustawiają się na TOTMANN (nie dostępne przy menu przycisku „FURTKA“)

Napęd otwiera bramę tylko tak długo, jak długo trzymamy naciśnięty przycisk impulsowy. Jak tylko go zwolnimy-napęd staje. Zamykanie bramy poprzez ten przycisk nie jest możliwe.



Jako przycisk Furtka mogą być używane przyciski dzwonekowe, kluczykowe, odbiorniki zewnętrzne z bezprądowym kontaktem przekaźnikowym (normalnie otwartym).

- impuls poprzez przycisk ZAMYKAJ powoduje zamykanie bramy. W trybie Totmann brama zamyka się tak długo jak długo trzymamy naciśnięty przycisk. Jak tylko zwolnimy przycisk - brama zatrzymuje się.



Jako przycisk ZAMYKAJ mogą być używane przyciski dzwonekowe, kluczykowe, odbiorniki zewnętrzne z kontaktem bezprądowym (normalnie otwartym).

- Przy użyciu przycisku STOP - brama zatrzymuje się w dowolnej pozycji.



Jako przycisk STOP należy użyć przycisku normalnie zamkniętego N.C. Nie podłączając przycisku STOP-należy zmostkować zaciski 31/37.



Wejście STOP nie ma funkcji wyłączenia awaryjnego! Aby spełnić wymogi funkcji wyłączenia awaryjnego należy zastosować wyłącznik awaryjny, który przy użyciu zaryglowuje się przerywając jednocześnie wszystkie przewody zasilające!



Fotokomórki

- Centralka dysponuje napięciem zasilania dla fotokomórek 24V a.c.:
Zasilanie nadajnika fotokomórki: zaciski 40/41 **Uwaga:** zaciski 40/41 w pozycji „Brama zamknięta“ są odłączane od zasilania - tryb oszczędnościowy (za wyjątkiem aktywnego trybu „radiowa listwa TX“)
- Zasilanie odbiornika fotokomórki: zaciski 40/43
- Kontakt (odpowiedź) fotokomórki przy podłączonej i ukierunkowanej fotokomórcie musi być zamknięty. Zaciski kontaktu fotokomórki: 45/46

- Stosując dwie pary fotokomórek na tych samych słupkach może dojść do ich wzajemnego zakłócania. Dlatego nie można montować dwóch nadajników na tej samej stronie!

Standard:



Wyjątek: fotokomórki z funkcją SYNC pozwalają na montaż obydwóch nadajników (i odpowiednio odbiorników) po tej samej stronie, bez wzajemnego zakłócania się.

z funkcją SYNC:



- **Fotokomórka-funkcja samokontroli:**
Centralka wyposażona jest w funkcję samokontroli fotokomórek. Nadajnik fotokomórki zostaje przy każdym impulsie start (przycisk przewodowy lub pilot) na krótko odłączony. To powoduje, że odbiornik fotokomórki również przerywa swój kontakt - centralka sprawdza w ten sposób funkcjonowanie fotokomórki i jej okablowania. Jeżeli ta krótka przerwa na wejściu fotokomórki nie zostanie stwierdzona - centralka melduje błąd i nie uruchamia napędu. **Deaktywacja funkcji samokontroli jest dopuszczalna jedynie wtedy, gdy wszystkie elementy bezpieczeństwa odpowiadają kategorii 3!**
- Funkcja fotokomórek jest uzależniona od zaprogramowania centralki:
Funkcje fotokomórki patrz punkt Menu BEZPIECZEŃSTWO/tryb fotokomórki lub fotokom.w trybie automat (str. 18).
- **Dokładniejsze informacje patrz odpowiednia instrukcja fotokomórki**

Fotokomórka (kontakt: zaciski 45/46)

bezpieczeństwo

- ☉ **aktywne:** wybrać, gdy fotokomórka ma być używana
- **nieaktywne:** wybrać, gdy fotokomórka nie będzie używana.

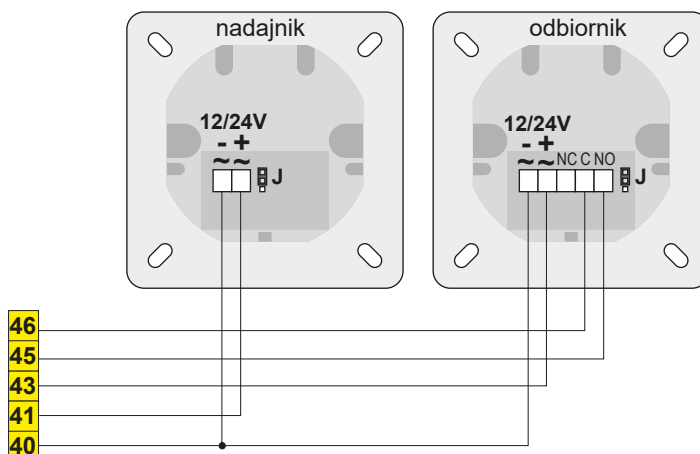
Fotokomórki - przykłady podłączeń

Fotokomórka Tousek LS 26 jako element bezpieczeństwa

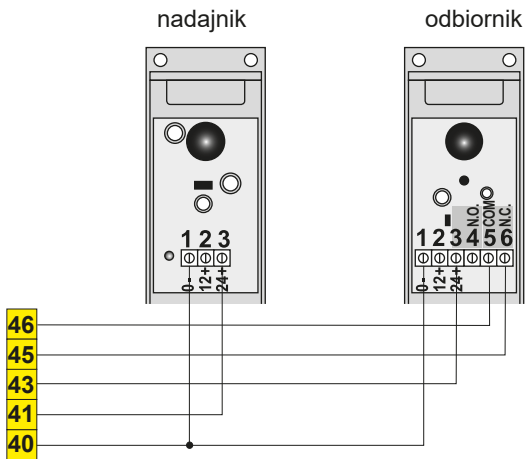


Ważne

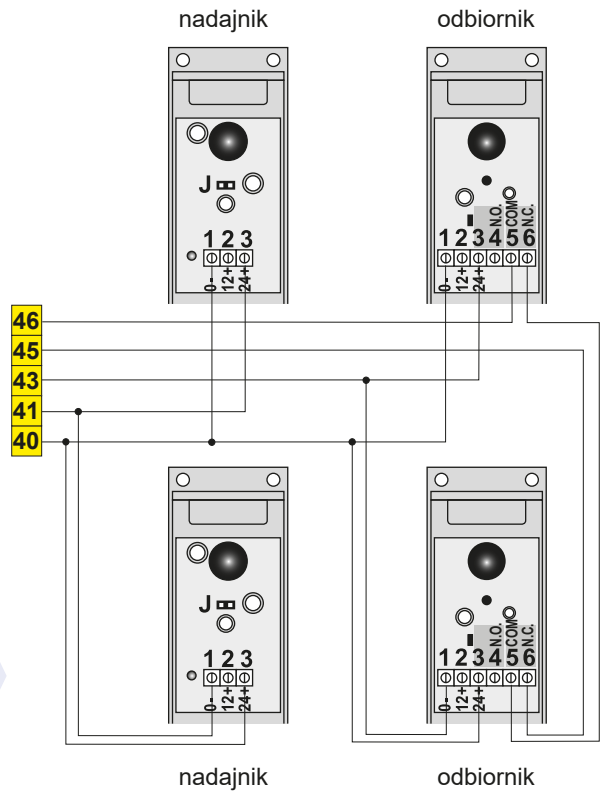
- Mostek J należy zarówno w nadajniku i odbiorniku fotokomórki ustawić w ten sam sposób.



Fotokomórka Tousek LS 41 jako element bezpieczeństwa

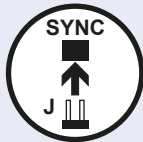


2 pary fotokomórek Tousek LS 41 jako element bezpieczeństwa (z aktywną funkcją SYNC)

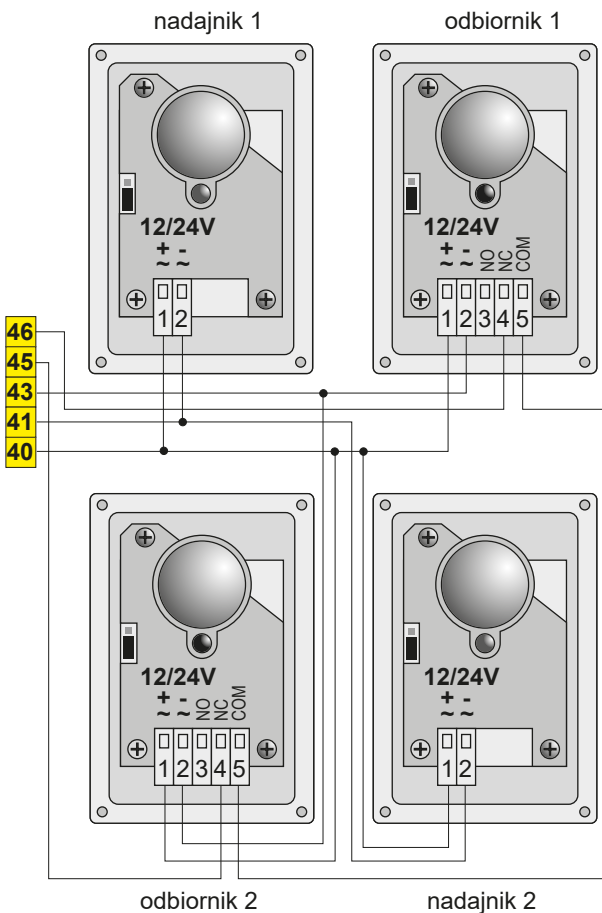


Aktywacja funkcji SYNC

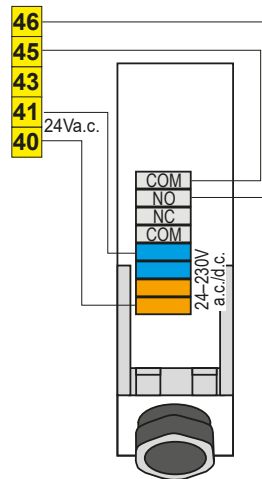
- chcąc stosować funkcję SYNC przy **dwóch** parach fotokomórek LS41 (patrz wskazówki obok) należy **usunąć mostek J w obydwóch nadajnikach**. (patrz instrukcja LS 41)



2 pary fotokomórek Tousek LS 45/2 jako element bezpieczeństwa



Fotokomórka Tousek RLS 610 jako element bezpieczeństwa



Ważne

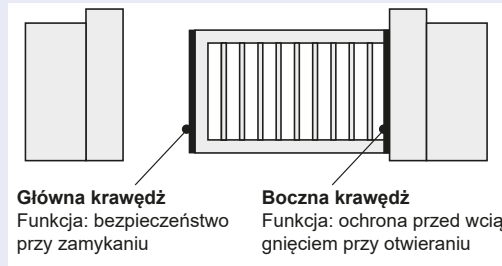
- ponieważ LS 45/2 nie posiada funkcji SYNC, stosując 2 pary należy obydwa nadajniki zamontować po różnych stronach bramy



Kontaktowe listwy bezpieczeństwa (krawędź główna i boczna)

• ROZPOZNANIE PRZESZKODY:

Jeżeli któraś z listew dotknie przeszkody, nastąpi odwrócenie kierunku ruchu na ok. 1s. Następnie brama się zatrzymuje.



Główna krawędź
Funkcja: bezpieczeństwo przy zamykaniu

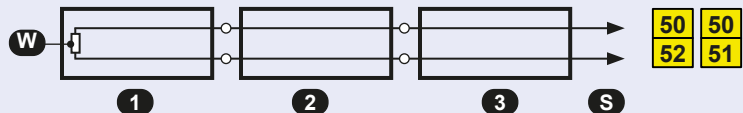
Boczna krawędź
Funkcja: ochrona przed wciągnięciem przy otwieraniu

krawędź główna (nr 1)
krawędź boczna (nr 2)

Tzn.: wszystkie odcinki listew kontaktowych, które mają reagować na przeszkodę w trakcie zamykania, muszą zostać podłączone szeregowo do wejścia listwy krawędzi głównej.

Odcinki listew kontaktowych, które mają reagować na przeszkodę w trakcie otwierania, muszą zostać podłączone szeregowo do wejścia listwy krawędzi bocznej.

Przykład: W 8,2kΩ opór końcowy listwa końcowa
1 listwy przelotowe do centralki
2+3
S



Podłączając tylko jedną listwę należy podłączyć ją jako listwę końcową.



Ważne

- Po nadaniu impulsu dla uczenia się pozycji krańcowych nie można nadać kolejnego impulsu lub wywołać elementu bezpieczeństwa (np.fotokomórka) ponieważ spowoduje to przerwanie procesu uczenia się.
- Dlatego odboje mechaniczne należy tak umieścić, aby zastosowane listwy kontaktowe nie zostały ściśnięte w pozycji krańcowej.

G Krawędź główna (zaciski 50/52)

bezpieczeństwo

- ⊙ **aktywne:** wybrać, jeżeli listwa kontaktowa (8,2kOhm) na krawędzi głównej będzie używana.
- **nieaktywne:** wybrać, jeżeli listwa kontaktowa (8,2kOhm) na krawędzi głównej nie będzie używana.
- **listwa radiowa TX:** wybrać, jeżeli listwa kontaktowa (8,2kΩ) głównej krawędzi zamykania (1) sterowana będzie poprzez **radiowy system transmisji TX310**.
- **TX 400:** wybrać, jeżeli listwa kontaktowa (8,2kΩ) głównej krawędzi zamykania (1) sterowana będzie poprzez **system TX400i**.

G Krawędź boczna (zaciski 50/51)

bezpieczeństwo

- ⊙ **aktywne:** wybrać, jeżeli listwa kontaktowa (8,2kOhm) na krawędzi bocznej będzie używana.
- **nieaktywne:** wybrać, jeżeli listwa kontaktowa (8,2kOhm) na krawędzi bocznej nie będzie używana.
- **listwa radiowa TX:** wybrać, jeżeli listwa kontaktowa (8,2kΩ) bocznej krawędzi zamykania (2) sterowana będzie poprzez **radiowy system transmisji TX310**.
- **TX 400:** wybrać, jeżeli listwa kontaktowa (8,2kΩ) bocznej krawędzi zamykania (2) sterowana będzie poprzez **system TX400i**.



- Podłączenie i dokładniejsze informacje dotycz. systemu transmisji TX 310 patrz odpowiednia instrukcja.
- Podłączenie i dokładniejsze informacje dotycz. indukcyjnego systemu transmisji TX 400i patrz odpowiednia instrukcja.

Fotokomórka - tryb pracy

bezpieczeństwo

- ⊙ **PRZY ZAMYKANIU=REWERS:** przerwanie linii fotokomórki w czasie zamykania powoduje zmianę kierunku (na otwieranie). W trybie Automatik brama zamyka się po upływie czasu pauzy. W trybie impulsowym potrzebny jest impuls powodujący zamknięcie.
- **STOP, PO UWOLNIENIU-OTWARCIE:** przerwanie linii fotokomórki w czasie otwierania lub zamykania powoduje zatrzymanie napędu. Uwolnienie fotokomórki powoduje otwieranie bramy. Przy aktywnym trybie Automatik brama zamyka się po upływie czasu pauzy, w trybie impulsowym potrzebny jest impuls powodujący zamknięcie.
- **PRZY ZAMYKANIU=STOP, PO UWOLNIENIU-ZAMYKANIE:** przerwanie linii fotokomórki w czasie zamykania powoduje zatrzymanie napędu. Uwolnienie fotokomórki powoduje zamykanie bramy.

Fotokomórka w czasie pauzy (Automatik)

bezpieczeństwo

- ⊙ **BEZ ZNACZENIA:** przerwanie fotokomórki nie wpływa na czas pauzy w trybie Automatik.
- **PRZERWANIE CZASU PAUZY (NATYCHMIASTOWE ZAMKNIĘCIE):** przerwanie fotokomórki w trybie Automatik w czasie pauzy powoduje skrócenie tego czasu, tzn. po uwolnieniu fotokomórki brama zaczyna od razu się zamykać.
- **RESTART CZASU PAUZY:** przerwanie fotokomórki w trybie Automatik w czasie pauzy, powoduje rozpoczęcie odliczania czasu pauzy od nowa. Po upływie czasu pauzy, brama zamyka się.
- **PO OTWARCIU-NATYCHMIASTOWE ZAMYKANIE:** przerwanie fotokomórki w czasie otwierania lub w pozycji otwarte powoduje, po osiągnięciu pozycji "otwarte" i po uwolnieniu fotokomórki - natychmiastowe zamykanie.

Test fotokomórki

bezpieczeństwo

- ⊙ **aktywne:** test fotokomórki w pozycji „zamknięte“ po impulsie start (przewodowo, radiowo) zostanie przeprowadzony
- **nieaktywne:** test fotokomórki nie zostanie przeprowadzony



Uwaga

- Test fotokomórki można wstrzymać poprzez wybranie ustawienia „nieaktywne“.
- Deaktywacja funkcji samokontroli dopuszczalna jest tylko wtedy, gdy stosujemy elementy bezpieczeństwa kategorii 3 !

max. siła ☉ 70% (ustawienie fabryczne)

napęd

- 25–100% [stopnie co 5]: określa max.dopuszczalną siłę napędu.

czas reakcji ARS ☉ 0,50s (ustawienie fabryczne)

napęd

- 0,15–0,95s [stopnie co 0,05]: określa po jakim czasie ma zareagować system ARS (Autorewers) po najechaniu na przeszkodę. Im niższa wartość tym bardziej czuły jest sensor.

prędkość ☉ 100% (ustawienie fabryczne)

napęd

- 65–100% [stopnie co 5]: określa prędkość posuwu napędu.

droga softbiegu (powolnego biegu) ☉ 0,5m (ustawienie fabryczne)

napęd

- 0–2m lub 0,1–2m (PULL T4speed) [stopnie co 0,1]: określa długość odcinka powolnego biegu napędu.

prędkość softbiegu (powolnego biegu) ustawienie fabryczne: ☉ 50% lub ☉ 30% (PULL T4speed)

napęd

- 30–60% lub 30–40% (PULL T4speed) [stopnie co 5]: określa prędkość w czasie powolnego biegu.

pozycja krańcowa OTWARTE ☉ -5 (ustawienie fabryczne)

napęd

- 0...-30 [stopnie co 1]: służy do dokładniejszego doregulowania automatycznie rozpoznanej pozycji „otwarte“ (np. dla listew kontaktowych). Przy ustawieniu 0 napęd dojeżdża do pozycji nauczonej. Aby zatrzymywał się wcześniej można ustawić wartość od -1 do -30.

To ustawienie zostanie wzięte pod uwagę dopiero w pozycji zamknięte („gotowy do pracy“).

Jeżeli pozycje krańcowe zostaną skasowane w punkcie Menu „Diagnoza/Pozycje krańcowe skasować/Tak“, wtedy to ustawienie zostaje zresetowane do ustawień fabrycznych, czyli ☉ -5.

pozycja krańcowa ZAMKNIĘTE ☉ -5 (ustawienie fabryczne)

napęd

- 0...-30 [stopnie co 1]: służy do dokładniejszego doregulowania automatycznie rozpoznanej pozycji „zamknięte“ (np. dla listew kontaktowych). Przy ustawieniu 0 napęd dojeżdża do pozycji nauczonej. Aby zatrzymywał się wcześniej można ustawić wartość od -1 do -30.

To ustawienie zostanie wzięte pod uwagę dopiero w pozycji zamknięte („gotowy do pracy“).

Jeżeli pozycje krańcowe zostaną skasowane w punkcie Menu „Diagnoza/Pozycje krańcowe skasować/Tak“, wtedy to ustawienie zostaje zresetowane do ustawień fabrycznych, czyli ☉ -5.

**Uwaga**

Przy ustawianiu siły należy zwrócić uwagę, aby obowiązujące normy i przepisy bezpieczeństwa były przestrzegane !

logika impulsowa

logika pracy

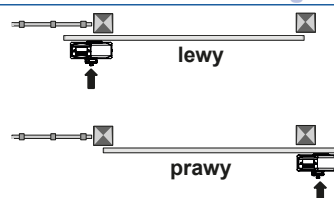
- ⊙ **STOP, start czasu pauzy:** Rozkaz nadany w czasie otwierania zatrzymuje bramę i rozpoczyna odliczanie czasu pauzy (gdy wybrano tryb Automatik). Po upływie czasu pauzy brama zamyka się.
- **IGNOROWANIE IMPULSÓW PRZY OTWIERANIU:** Rozkazy nadane w czasie otwierania nie będą brane pod uwagę - nadane podczas zamykania będą wykonywane.
- **PRZEDŁUŻENIE CZASU PAUZY:** Rozkaz nadany w czasie pauzy (tryb AUTOMATIK) powoduje odliczanie tego czasu od nowa. Wybranie tego menu powoduje automatyczną aktywację ignorowania impulsów przy otwieraniu.

G kierunek otwierania

logika pracy

- ⊙ <<<< **lewy:** brama otwiera w lewo, patrząc od wewnątrz posesji
- ->>> **prawy:** brama otwiera w prawo, patrząc od wewnątrz posesji

To ustawienie zostanie wzięte pod uwagę dopiero w pozycji zamknięte („gotowy do pracy“)



G tryb pracy

logika pracy

- ⊙ **IMPULS:** dla rozpoczęcia zamykania konieczny jest impuls poprzez przycisk impulsowy lub przycisk zamykaj
- **AUTOMATIK, czas pauzy 1–255s [stopnie co 1]:** po upływie tego czasu brama zamyka się automatycznie (Wyjątek: ➔ patrz ustawienie „funkcja Automatik“ / „tylko pełne otwarcie“).

pozycja „furtki dla pieszych“ = częściowe otwarcie ⊙ 30% (ustawienie fabryczne)

logika pracy

- **10–100% [stopnie co 1]:** wartość określa szerokość otwarcia częściowego w stosunku do całkowitego otwarcia.

To ustawienie zostanie wzięte pod uwagę dopiero w pozycji zamknięte („gotowy do pracy“)

funkcja Automatik

logika pracy

- ⊙ **pełne/częściowe otwarcie:** zarówno po osiągnięciu pozycji „pełne otwarcie“ jak również „częściowe otwarcie“ brama zamknie się samoczynnie po upływie ustawionego czasu pauzy
- **tylko pełne otwarcie:** tylko po osiągnięciu pełnego otwarcia, brama zamknie się samoczynnie po upływie ustawionego czasu pauzy.
Wyjątek: jeżeli brama znajduje się w pozycji częściowe otwarcie (furtka) i impulsem zostanie całkowicie otwarta, to po upływie czasu pauzy brama nie zamknie się całkowicie lecz dojedzie do pozycji częściowego otwarcia (furtki).
- **tylko częściowe otwarcie:** tylko po osiągnięciu częściowego otwarcia, brama zamknie się samoczynnie po upływie ustawionego czasu pauzy

logika czasu pauzy

logika pracy

- ⊙ **brak reakcji**
- **otwarcie ciągłe w trybie Automatik:** w ustawionym trybie automatycznego zamykania - nadanie impulsu głównego (start) w trakcie odliczania czasu pauzy, czyli przy otwartej bramie, powoduje przejście z trybu automatik do trybu impuls, a więc brama pozostanie otwarta aż do nadania kolejnego impulsu. Funkcja ta działa tylko na okres jednego cyklu, tzn. po osiągnięciu pozycji „zamknięte“, napęd powraca do trybu automatik. Przy pomocy tej funkcji można np. na terenie firmy uzyskać ciągłe otwarcie bramy w ciągu dnia (1. impuls w pozycji bramy otwartej) a wieczorem ponowne zamknięcie bramy (2. impuls w pozycji bramy otwartej).

Wskazówka: Nadanie impulsu FURTKA w pozycji brama otwarta (w czasie pauzy) nie spowoduje ciągłego otwarcia jak wyżej, lecz brama wróci do pozycji furtki.

Jeżeli brama została otwarta częściowo za pomocą przycisku „furtka“ i odlicza czas pauzy, można przyciskiem „furtka“ uzyskać otwarcie ciągłe dla tej pozycji. Analogicznie, jak wyżej opisano, następny impuls włącza tryb automatycznego zamykania.



Uwaga

- Przed pracami podłączeniowymi bezwzględnie wyłączyć prąd !
- Przestrzegać przepisów bezpieczeństwa (→ str. 13) !

**przestrożenie lampy przed OTWIERANIEM** (lampa migająca: zaciski 10/11)

światło / lampy

- ⊙ OFF
- **1–30s**: czas określający ile sekund **przed** każdym otwarciem bramy miga lampa

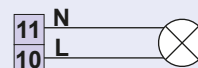
przestrożenie lampy przed ZAMYKANIEM
(lampa:zaciski 10/11)

- ⊙ OFF
- **1–30s**: czas określający ile sekund **przed** każdym zamknięciem bramy miga lampa



lampa migająca

- do zacisków 10/11 można podłączyć lampę migającą **230V, max. 100W**.

**moduł dodatkowy** (opis patrz → str. 22)

światło / lampy

- ⊙ **oświetlenie podwórza/lampka kontrolna**: uaktywnia punkty menu oświetlenie/lampka kontrolna (bez wybrania tej funkcji obydwa punkty w menu programowania nie pojawiają się)
- **stan bramy 1**: poprzez obydwa bezprądowe kontakty meldunkowe K1 i K2 można uzyskać informację o pozycjach krańcowych bramy.
- **stan bramy 2**: poprzez obydwa bezprądowe kontakty meldunkowe K1 i K2 można otrzymać informację o pozycjach krańcowych bramy, ruchu bramy jak również zatrzymaniu poza pozycjami krańcowymi.

		Funkcja	K1	K2
Stan bramy	1	bram w poz. ZAMKNIĘTE	1	0
		brama w poz. OTWARTE	0	1
Stan bramy	2	bram w poz. ZAMKNIĘTE	0	0
		brama otwiera lub zamyka	0	1
		brama zatrzymana lub błąd	1	0
		brama w poz. OTWARTE	1	1

0 = kontakt meldunkowy otwarty, 1= kontakt zamknięty



- Warunkiem realizacji jednego z wybranych ustawień (oświetlenie/lampka kontrolna lub stan bramy 1 lub 2) jest wpięcie odpowiedniego modułu dodatkowego.

Obydwa punkty menu są wybieralne (ukazą się na display'u) dopiero wtedy, gdy w punkcie moduł dodatkowy wybrano „oświetlenie/lampka kontrolna“.

oświetlenie podwórza (opis patrz → str. 22)

światło / lampy

- ⊙ OFF
- **5–950s** : do wyjścia oświetlenia podwórza można podłączyć lampę zewnętrzną (np.oświetlenie ogrodu). Będzie ona stała pod napięciem od każdorazowego impulsu otwierania do upływu ustawionego czasu.

lampka kontrolna (opis patrz → str. 22)

światło / lampy

- ⊙ **świeci przy otwieraniu i zamykaniu**
- **miga/świeci/szybko miga**: miga powoli przy otwieraniu, świeci stale w pozycji otwartej bramy, w czasie pauzy lub przy zatrzymaniu ruchu bramy, oraz miga szybko przy zamykaniu. Przy bramie zamkniętej lampka gaśnie.
- **świeci w pozycji brama otwarta**



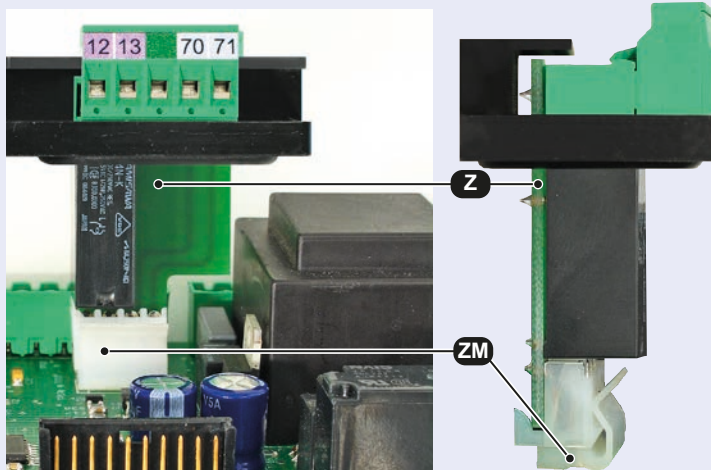
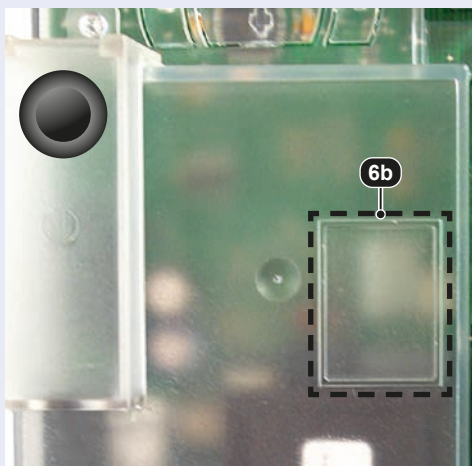
MODUŁ DODATKOWY

Oświetlenie podwórza/lampka kontrolna lub stan bramy

- moduły dostępne są opcjonalnie jako akcesoria dodatkowe
- w zależności od tego, który z dwóch modeli ma być używany, odpowiedni moduł należy wpiąć do gniazda znajdującego się na płycie głównej centralki sterującej
- w punkcie menu „moduł dodatkowy” należy dokonać odpowiedniego ustawienia

Wpięcie modułu do centralki

- wyłączyć zasilanie ! 
- wyłoczenie (6b) wyciąć.
- moduł dodatkowy (Z) przesadzić poprzez otwór w pokrywie centralki i wpiąć do gniazda (ZM) na płycie sterującej.

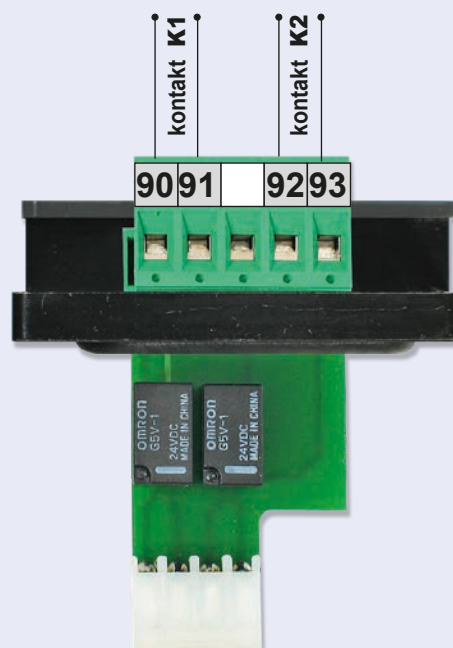
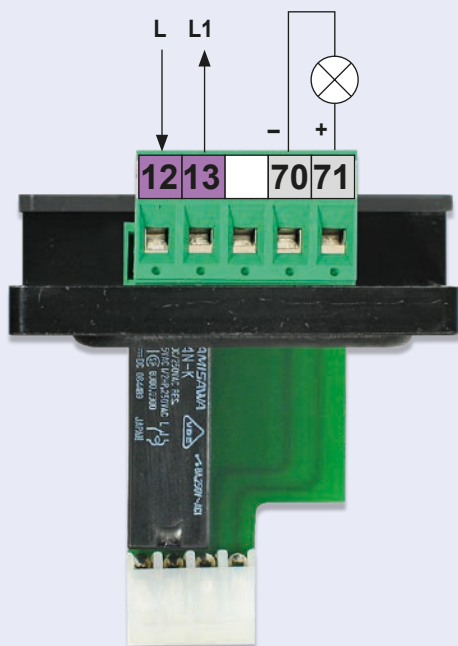


Moduł dodatkowy oświetlenie/lampka kontrolna

- do bezpotencjałowych zacisków 12/13 można podłączyć oświetlenie podwórza: **230V, max. 100W**
- do zacisków 70/71 można podłączyć lampkę kontrolną : **24Vd.c., max. 2W**

Moduł dodatkowy stan bramy





- na wyjściu znajdują się dwa bezprądowe kontakty mel-dunkowe K1 (zaciski 90/91) i K2 (zaciski 92/93), które podają informację o stanie bramy na dwa różne sposoby (patrz pkt.menu moduł dodatkowy).
- obciążenie kontaktów: **24Va.c./d.c., max. 10W**



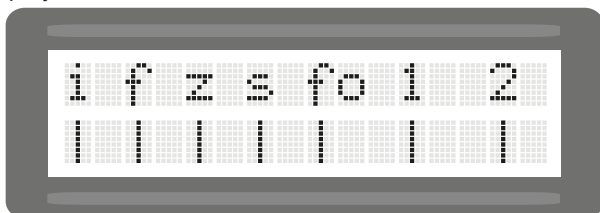
stan logiczny - kontrola stanu wszystkich wejść

diagnoza

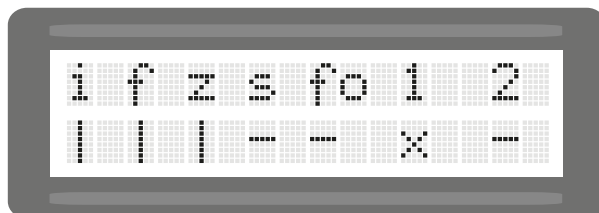
☞ **Informacja (status, stan faktyczny) o wejściach elektrycznych:** przycisk impulsowy, przycisk Furtka, przycisk Stop, fotokomórka, listwa kontaktowa

i	przycisk impulsowy START		status: niewywołane (w gotowości)
f	przycisk FURTKA		status: wywołane (właśnie użyte)
z	przycisk ZAMYKAJ		status: listwa kontaktowa niepodłączona lub uszkodzona
s	przycisk STOP		status: listwa kontaktowa lub fotokomórka w menu deaktywowana
fo	fotokomórka (jej kontakt)		
1	listwa kontaktowa główna (1)		
2	listwa kontaktowa boczna (2)		

przykładowe meldunki:



Wszystkie wejścia w porządku.



Przyciski Impuls, Furtka i Zamykaj niewywołane (w tym momencie nienaciśnięte). Przycisk STOP i fotokomórka wywołane (w tym momencie naciśnięty przycisk stop a fotokomórka została wywołana czyli widzi przeszkodę). Listwa kontaktowa (krawędź główna, nr 1) niepodłączona, brak lub uszkodzona. Listwa kontaktowa (krawędź boczna, nr 2) wywołana.

diagnoza

pozycje (krańcowe) skasować

- ☉ **NIE:** nie kasować pozycji krańcowych "brama zamknięta" i "brama otwarta"
- ☉ **TAK:** pozycje krańcowe zostaną skasowane. Po nadaniu impulsu nowe pozycje krańcowe zostaną wykryte i zapamiętane.



Odbojniki mechaniczne należy zamontować w taki sposób, aby ewentualne listwy kontaktowe nie włączały się - spowodowałyby to błędy podczas uczenia się napędu.

ustawienia fabryczne

diagnoza

- ☉ **NIE:** nie resetujemy ustawień do ustawień fabrycznych
- ☉ **TAK:** powrót do ustawień fabrycznych



Dane ustawienie fabryczne konkretnego punktu menu oznaczone jest w niniejszej instrukcji jako ☉.

wersja software (wersja oprogramowania)

diagnoza

☞ numer wersji oprogramowania pokazywany jest na display'u tekstowym

numer seryjny

diagnoza

☞ Numer seryjny napędu pokazywany jest na display'u tekstowym

raport

diagnoza

☞ **lista zdarzeń:** wszystkie zaistniałe zdarzenia zostają zapisane na specjalnej liście - przy pomocy przycisków + i - można odczytać poszczególne zapisy listy raportu:



status sensor

diagnoza

☞ stopień oraz siła sygnału sensora obrotów pokazana zostaje na display'u tekstowym.

• odłączyć zasilanie.

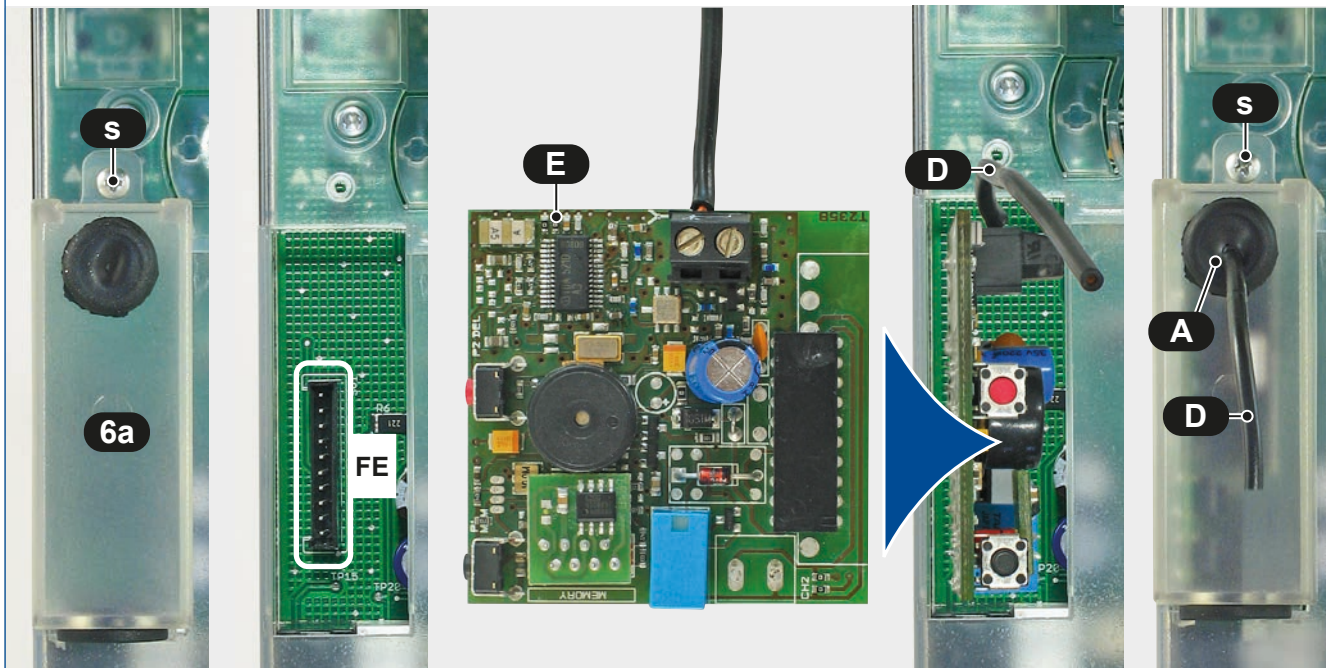


- zdjęć pokrywę (6a) poprzez odkręcenie śruby (s).
- płytkę odbiornika radiowego (E) RS433/868-STN1 (1-kanal.) lub RS433/868-STN2 (2-kanal.) wetknąć do gniazda (FE) znajdującego się na płycie centralki sterującej.
- antenę wewnętrzną (D) lub przewód koncentryczny anteny zewnętrznej przeprowadzić przez otwór (A).
- pokrywę odbiornika (6a) ponownie nasadzić i przykręcić śrubą (s).
- dla zwiększenia zasięgu należy zastosować antenę zewnętrzną FK433 lub FK868.



Ważne

- Stosując odbiornik 2-kanalowy, kanał drugi przejmie automatycznie funkcję furtki dla pieszych (częściowe otwarcie).
- programowanie odbiornika *patrz instrukcja odbiornika radiowego*.



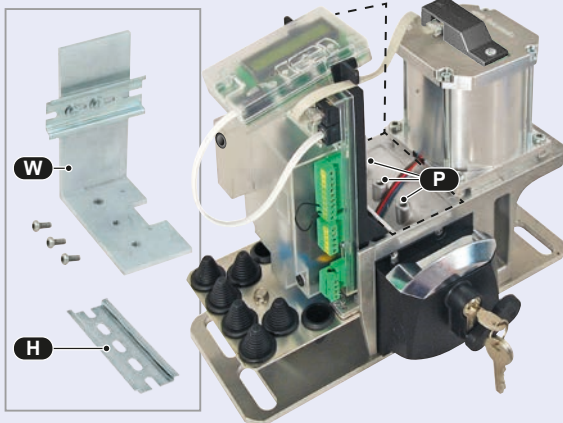
Ważne wskazówki dotyczące prac po zakończonej instalacji

- Montaż, podłączenie, uruchomienie i przeglądy mogą zostać przeprowadzone jedynie przez wykwalifikowany personel z jednoczesnym przestrzeganiem instrukcji montażu.
- Opakowania (tworzywo sztuczne, styropian itd.) należy pozbyć się zgodnie z przepisami. Stanowią one źródło niebezpieczeństwa dla dzieci i dlatego materiały te należy składować poza ich zasięgiem.
- Produkt nie może być używany w terenie zagrożonym eksplozją.
- Produktu wolno używać wyłącznie w celu zgodnym z przeznaczeniem. Został on stworzony jedynie w tym celu, który przedstawiony jest w poniższej instrukcji. **Szpeciallynie dzieci należy poinstruować w tej kwestii. TOUSEK Sp. z o.o. odrzuca wszelką odpowiedzialność przy użytkowaniu produktu niezgodnie z przeznaczeniem.**
- Strona elektryczna musi zostać wykonana według obowiązujących przepisów z zachowaniem takich elementów jak: bezpiecznik przeciwporażeniowy (różnicowy), uziemienie itd.
- Należy zastosować wyłącznik główny rozdzielający wszystkie fazy zasilania z odstępem kontaktów min. 3 mm.
- Silnik elektryczny podczas pracy wytwarza ciepło. Z tego względu można go dotknąć dopiero wtedy, gdy ostygł.
- Po zakończonej instalacji należy bezwzględnie skontrolować cały kompleks bramy automatycznej pod względem poprawnego funkcjonowania włącznie z kontrolą elementów odpowiedzialnych za bezpieczeństwo.
- Firma montująca musi przekazać użytkownikowi wszelkie informacje dotyczące całego urządzenia jakim jest automatyczna brama, jak również użytkowania w trybie awaryjnym (np. brak prądu). Użytkownikowi muszą zostać przekazane także wszystkie wskazówki odnośnie zachowania środków bezpieczeństwa w trakcie użytkowania bramy automatycznej. Również instrukcja montażu i użytkowania musi zostać przekazana użytkownikowi.

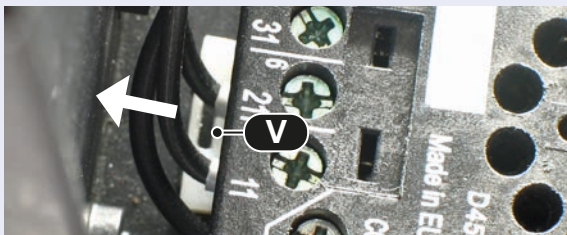


Montaż dodatkowych urządzeń

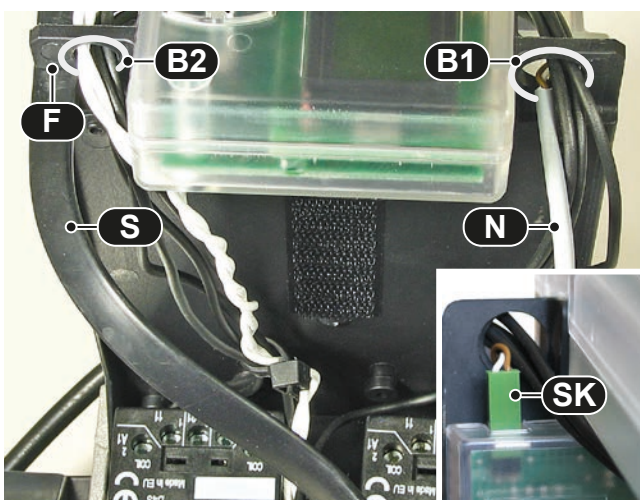
- w zależności od typu urządzenia dodatkowego można zastosować albo szynę DIN (**H**) albo uchwyt z szyną DIN (**W**), przy czym montaż do napędu następuje poprzez 3 śruby w pozycjach (**P**). Między innymi można w ten sposób zamocować urządzenia przeznaczone do montażu na szynie DIN.



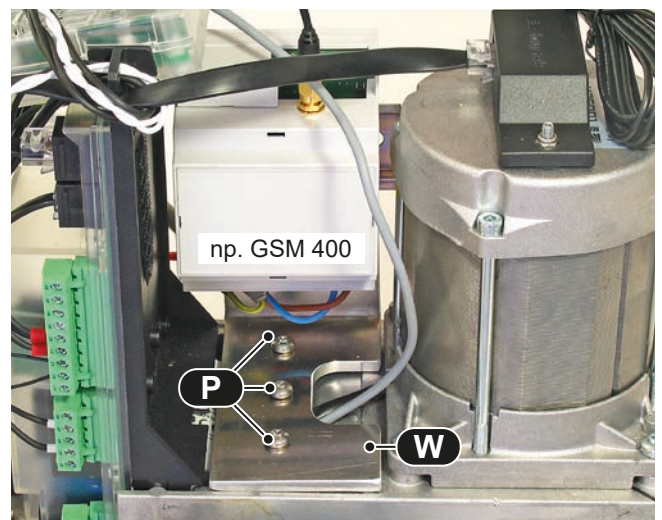
- Gniazdo urządzenia dodatkowego z podłączonymi przewodami (**SO**) umieszcza się na szynie poprzez lekki docisk. Aby je zdemontować podważyć śrubokrętem zacisk (**V**).



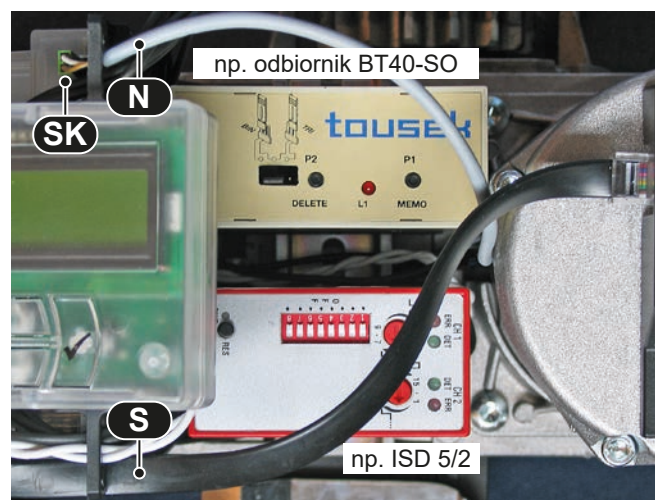
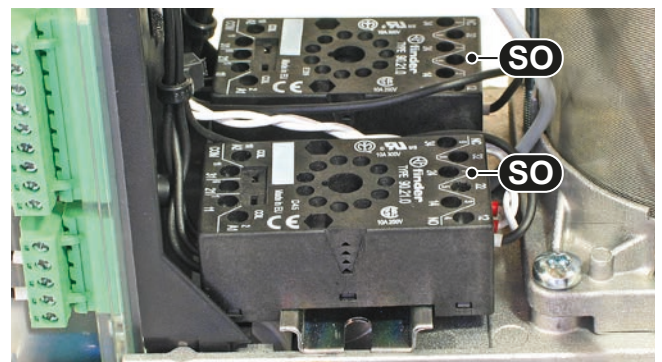
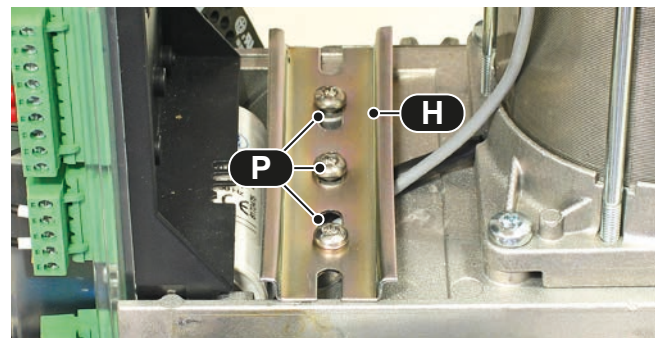
- Ostrożnie obchodzić się z kablami. Kable nie mogą zostać uszkodzone poprzez pokrywą napędu. Dla poprowadzenia przewodów powiększyć otwór (**B1**) lub utworzyć nowy otwór (**B2**).
- Na końcu prac montażowych należy sprawdzić, czy kabel sensora (**S**) znajduje się w swoim kanale (**F**) oraz czy wtyk (**SK**) kabla odryglowania awaryjnego (**N**) nie wyjął się z centralki sterującej !



Uchwyt z szyną DIN: np. dla GSM 400



Szyna DIN bez uchwytu: np. dla ISD i BT40-SO





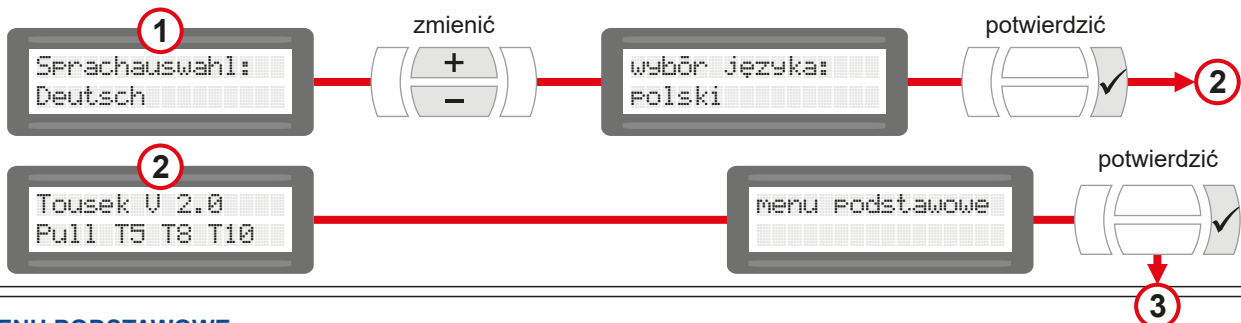
Ważne: czynności przygotowawcze

- nadajniki impulsów, elementy bezpieczeństwa i silnik podłączyć z zachowaniem przepisów bezpieczeństwa.
- **Uwaga: nie podłączając przycisku STOP należy zaciski 31/37 zmostkować.**
- mechaniczne odbojniki należy tak zamontować, aby ewentualne listwy kontaktowe nie traktowały odbojów jako przeszkodę (generowanie błędów na display'u)
- napęd odryglować awaryjnie i otworzyć bramę ręcznie do połowy - następnie napęd ponownie zaryglować.
- włączyć zasilanie (przy założeniu, że instalacja została wykonana poprawnie).
- **Ważne:** Uruchomienie przeprowadzić w trybie Impuls (ustawienie fabryczne), nie w trybie Totmann.
- dla przeprowadzenia pierwszego uruchomienia napędu należy wybrać język programowania (niemiecki, angielski, polski itd.), oraz w „menu podstawowym” dokonać najważniejszych ustawień, następnie napęd wykona samotest systemu oraz wykrycie i nauczenie się pozycji krańcowych.

Wskazówka: w normalnym użytkowaniu zgodnie z ustawieniem pozycji krańcowych OTWARTE/ZAMKNIĘTE (-5) brama nie dojeżdża do samego końca, nie dobiega do odbojników. Chyba, że ustawimy 0.

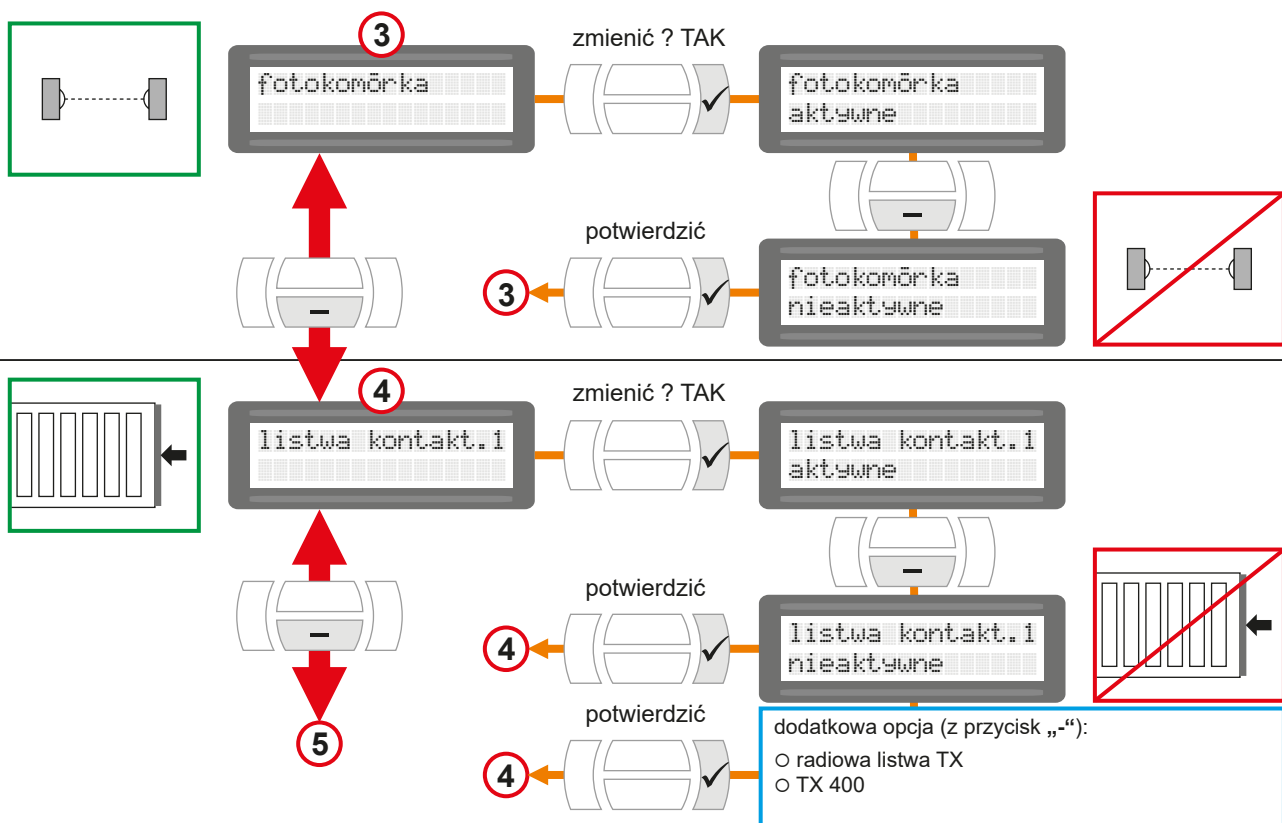
WYBÓR JĘZYKA

- wybieralne tylko przy pierwszorazowym uruchomieniu (lub przy powrocie do ustawień fabrycznych).
- również możemy wybrać język **przytrzymując 5sek przycisk Escape** (↵), w dowolnym punkcie menu.



MENU PODSTAWOWE

- służy do ustawienia najważniejszych parametrów potrzebnych do uruchomienia
- wybieralne przy pierwszym uruchomieniu (lub po powrocie do ustawień fabrycznych).
- wszystkie elementy bezpieczeństwa aktywowane są już fabrycznie (patrz menu ↗ str. 12).
- zaawansowane programowanie odbywa się poprzez Menu Sterowania (↗ str. 11, 12).



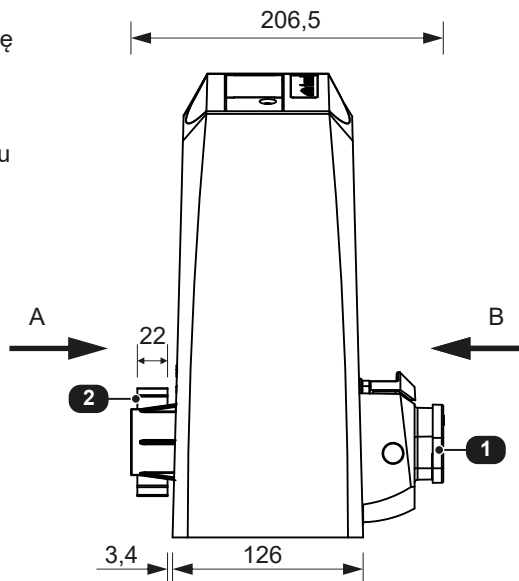
Błąd	Możliwa przyczyna	Pomoc
Display: „przycisk Stop wywołany“	przycisk Stop nie podłączony lub nie zmostkowany	przycisk Stop podłączyć lub zmostkować > sprawdzić status
Display: „fotokomórka wywołana“	fotokomórka przerwana	sprawdzić poprawność podłączeń, usunąć przeszkodę > sprawdzić status
Display: „listwa kontaktowa 1 wywołana“	listwa kontakt.główna przerwana lub zwarta	sprawdzić poprawność podłączeń, usunąć przeszkodę > sprawdzić status
Display: „listwa kontaktowa 2 wywołana“	listwa kontakt.boczna przerwana lub zwarta	sprawdzić poprawność podłączeń, usunąć przeszkodę > sprawdzić status
Display: „ARS-System wywołany“	brama najechała na przeszkodę lub za ciężko chodzi	sprawdzić ustawienie sił, usunąć przeszkodę, sprawdzić lekkobieżność bramy
Display: „test fotokomórki negatywny“	zwarcie lub przerwana fotokomórka	sprawdzić poprawność podłączeń, usunąć przeszkodę > sprawdzić status
Display: „test listwy kontaktowej głównej (1) negatywny“ (tylko stosując TX 310)	zwarcie lub przerwanie głównej krawędzi zamykania	sprawdzić poprawność podłączeń lub stan baterii nadajnika > sprawdzić status
Display: „test listwy kontaktowej bocznej (2) negatywny“ (tylko stosując TX 310)	zwarcie lub przerwanie bocznej krawędzi zamykania	sprawdzić poprawność podłączeń lub stan baterii nadajnika > sprawdzić status
Display: „Low Voltage“	za niskie napięcie	sprawdzić zasilanie, kabel
Po nadaniu impulsu brak reakcji	brak zasilania lub defekt bezpiecznika	kontrola napięcia zasilania oraz bezpieczników
	błąd nadajnika impulsów np. pilot nie wgrany	kontrola nadajników impulsów np. wgrania pilotów, kontrola baterii

9. Wymiary

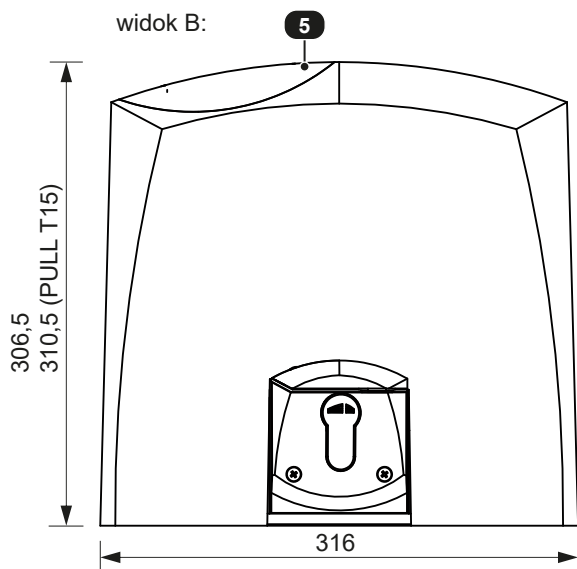
wymiary w mm

- (1) odryglowanie awaryjne zamykane na patentową wkładkę
- (2) koło zębate
- (3) wlot kabli
- (4) płyta nośna
- (4a) otwory podłużne (4x) dla przymocowania do fundamentu
- (5) klawiatura i display dla programowania

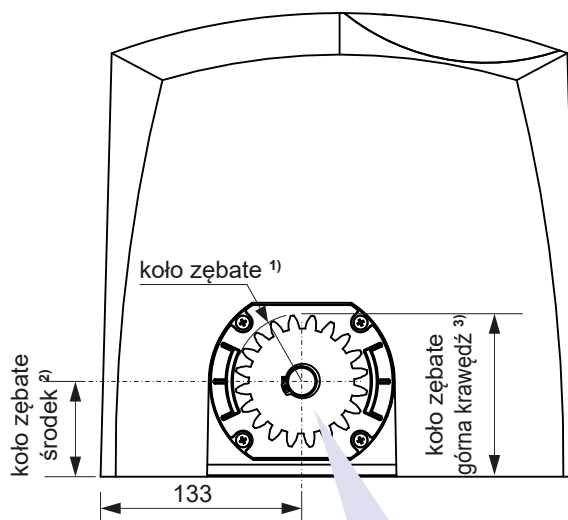
PULL	T4	T5	T8	T10	T15
¹⁾ koło zębate	Z16M4, r36	Z20M4, r44		Z16M4, r36	
²⁾ środek		63			67
³⁾ górna krawędź	99	107		99	103



widok B:

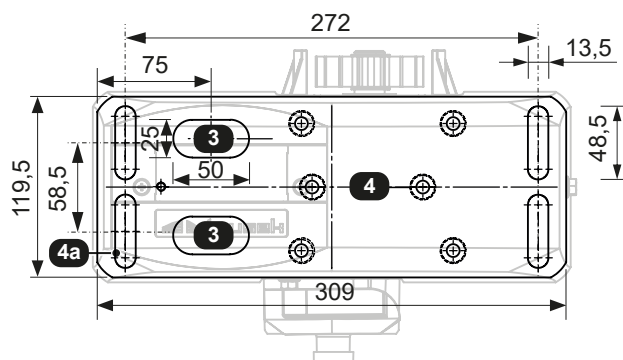
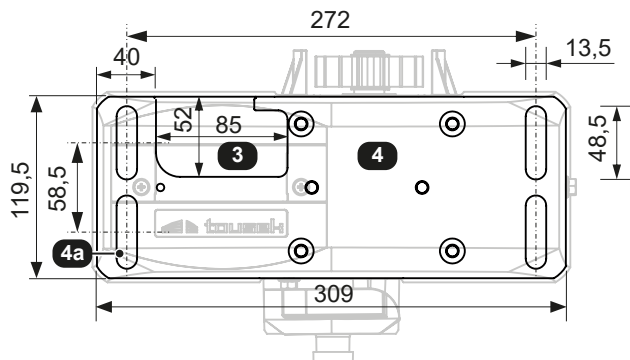


widok A:



PULL T4, -T5, -T8, -T10: wysokość płyty nośnej = 8mm

PULL T15: wysokość płyty nośnej = 12mm



Zastrzegamy sobie prawo do zmian wymiarów i zmian technicznych !



Deklaracja włączenia UE

zgodnie z Dyrektywą Maszynową 2006/42/WE, załącznik II B dotycząca w budowania w maszynę nieukończoną.

Niniejszym oświadczamy, że niżej wymieniony produkt na podstawie jego projektu i budowy jak również wersji wprowadzonej do obrotu spełnia wymagania zawarte w Dyrektywie Maszynowej (2006/42/WE).

Deklaracja ta traci ważność jeżeli produkt zmodyfikowano bez naszej zgody.

Produkt:

Napęd bramy przesuwnej PULL-T4speed, -T5, -T8, -T10, -T15, -T24, -T24speed, -T5SE, -T8 Master/Slave, -T8A, -TSA

został zaprojektowany, skonstruowany i wyprodukowany zgodnie z następującymi dyrektywami:

Dyrektywa maszynowa 2006/42/WE
Dyrektywa niskiego napięcia 2014/35/EU
Dyrektywa kompatybilności elektromagnetycznej 2014/30/EU

Zastosowane normy i specyfikacje:

EN ISO 13849-1, PL-, „c”, Cat 2
EN 60335-1 ewentualnie
EN 60335-2-103
EN 61000-6-3
EN 61000-6-2

Następujące wymagania załącznika I Dyrektywy UE 2006/42/WE zostały spełnione:

1.1.2, 1.1.3, 1.1.5, 1.2.1, 1.2.2, 1.2.3, 1.2.6, 1.3.2, 1.3.4, 1.3.7, 1.5.1, 1.5.4, 1.5.6, 1.5.8, 1.7

Specjalna dokumentacja techniczna została sporządzona według wytycznych załącznika VII część B Dyrektywy UE 2006/42/WE.

Zobowiązujemy się dokumentację tą udostępnić na uzasadnione żądanie organów kontroli rynkowej w odpowiednim czasie w formie elektronicznej.

Do przygotowania dokumentacji technicznej upoważniona jest:

TOUSEK Ges.m.b.H., A1230 Wiedeń, Zetschegasse 1, Austria

Nieukończona maszyna może zostać oddana do użytku dopiero wtedy jak zostanie ustalone, że maszyna finalna, w którą ma zostać wbudowana maszyna nieukończona, odpowiada wymogom Dyrektywy Maszynowej 2006/42/WE.

Eduard Tousek, Prezes Zarządu Wiedeń, 11. 08. 2020

Deklaracja zgodności UE

zgodnie z Dyrektywą Maszynową 2006/42/WE, załącznik II, część 1 A

Jeżeli opisane tutaj napędy do bram połączone zostaną z bramą powstanie maszyna zgodnie z Dyrektywą Maszynową.

Właściwe Dyrektywy Unii Europejskiej:

Dyrektywa w spr.wyrobów budowlanych 89/106/WE
Dyrektywa maszynowa 2006/42/WE
Dyrektywa niskiego napięcia 2014/35/EU
Dyrektywa kompatybilności elektromagnetycznej 2014/30/EU

Niniejszym oświadczamy, że niżej opisany produkt na podstawie jego projektu i budowy jak również wersji wprowadzonej do obrotu, odpowiada wyżej wymienionym dyrektywom UE. Modyfikacja produktu bez naszej zgody powoduje utratę ważności niniejszej deklaracji.

Produkt:

nazwa / opis bramy

nazwa napędu

Nieukończona maszyna może zostać oddana do użytku dopiero wtedy jak zostanie ustalone, że maszyna finalna, w którą ma zostać wbudowana maszyna nieukończona, odpowiada wymogom Dyrektywy Maszynowej 2006/42/WE.

wykonawca (firma montująca)

adres, kod pocztowy, miejscowość

data / podpis

Numer silnika (tabliczka znamionowa):

Dodatkowe komponenty:

PRODUKTY tousek

- automatyka bram przesuwnych
- systemy szyn samonośnych
- automatyka bram skrzydłowych
- automatyka bram garażowych
- automatyka bram składanych
- szlabany
- centralki sterujące
- zdalne sterowanie
- włączniki kluczykowe
- kontrola dostępu
- elementy bezpieczeństwa
- akcesoria dodatkowe

Tousek Ges.m.b.H. Austria
A-1230 Wien
Zetschegasse 1
Tel. +43/ 1/ 667 36 01
Fax +43/ 1/ 667 89 23
info@tousek.at

Tousek GmbH Niemcy
D-83395 Freilassing
Traunsteiner Straße 12
Tel. +49/ 8654/ 77 66-0
Fax +49/ 8654/ 57 196
info@tousek.de

Tousek Benelux NV
BE-3930 Hamont - Achel
Buitenheide 2A/ 1
Tel. +32/ 11/ 91 61 60
Fax +32/ 11/ 96 87 05
info@tousek.be

Tousek Sp. z o.o. Polska
PL 43-190 Mikołów (k/Katowic)
Gliwicka 67
Tel. +48/ 32/ 738 53 65
Fax +48/ 32/ 738 53 66
info@tousek.pl

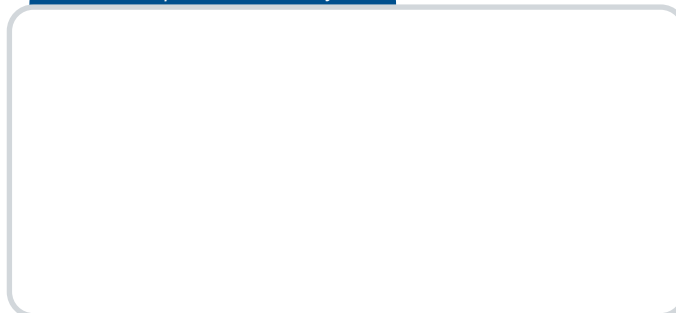
Tousek s.r.o. Czechy
CZ-252 61 Jeneč u Prahy
Průmyslová 499
Tel. +420 / 777 751 730
info@tousek.cz

tousek

PL_PULL-T4-T5-T8-T10-T15_00
02. 09. 2020



Państwa partner serwisowy :



Zastrzegamy sobie prawo do zmian technicznych, wersji, składu.
Za ewentualne błędy w druku nie ponosimy odpowiedzialności.

