



MODEL OPRAWY

**EGINA LED 15W**  
**10556**

GRUPA KATALOGOWA —  
KRAJ POCHODZENIA

**MADE IN P.R.C.**

TYP ŹRÓDŁA ŚWIATŁA

**LED**

ŹRÓDŁA ŚWIATŁA

**Zintegrowane**

MAX MOC

**15W**

ZAWIERA ŹRÓDŁO ŚWIATŁA

**Tak**

IP

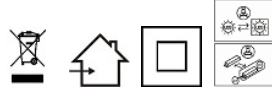
**IP20**

PRZEZNACZENIE

**Wewnętrzna**

ŻYWOTNOŚĆ

**30000h**



WYMIARY OPAKOWANIA  
(DŁ./SZER./WYS.)

**14.7cm/14.7cm/9.3cm**

WAGA NETTO/BR

**0.22kg/0.28kg**

METODA MONTAŻU

**Montaż podtynkowy**

KOLOR WIODĄCY/DOPEŁNIAJĄCY

**Biały, Srebrny**

MATERIAŁ

**Tworzywo sztuczne**

STYL

**Nowoczesny**

KLASA OCHRONOŚCI

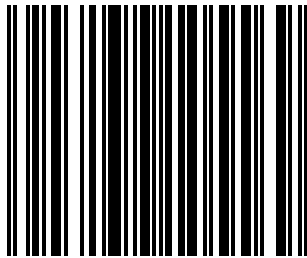
**II**

ZASILANIE

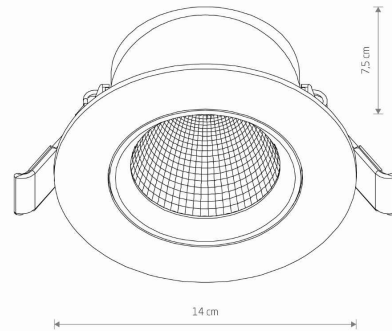
**~220-230V/50/60Hz**



WYMIARY



5 903139105569



CUT OUT

KSZTAŁT OTWORU

**Okrągły**

WYMIARY OTWORU

**12.5cm**

Item No.	POWER	COLOR TEMP	LUMEN	BEAM ANGLE	CRI	IP	LED BRAND	DRIVER BRAND	LIFETIME	WARRANTY
10556	15W	4000K	1200lm	30°	>80	IP20	—	—	30000h	—