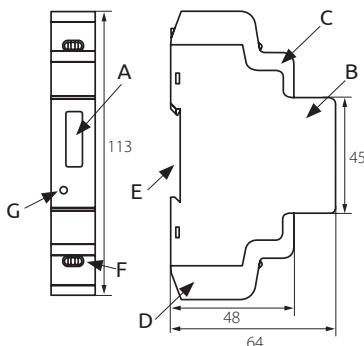




KDEM-1P LCD

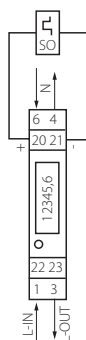
Dimensions / Wymiary



Description / Opis

- A LCD Display (5+2) / Wyświetlacz LCD (5+2)
- B Case / Obudowa
- C Terminal block / Zaciski
- D Protection cover / Pokrywa ochronna
- E Mounting / Montaż
- F Security hasp / Plombowanie
- G Consumption indicator / Sygnalizacja świetlna pomiaru

Installation / Sposób montażu



Description / Opis

- 1 Inlet phase line / Wejście zasilania (przewód fazowy)
- 4 Outgoing neutral line / Wyjście zasilania (przewód neutralny)
- 3 Outgoing phase line / Wyjście zasilania (przewód fazowy)
- 6 Inlet neutral line / Wejście zasilania (przewód neutralny)
- 20,21 Pulse output contact / Wyjście impulsowe

| SYMBOL | INDEX / INDEKS | MODULES / MODUŁY | PACKAGING / PAKOWANIE |
|-------------|----------------|------------------|-----------------------|
| KDEM-1P LCD | 19343 | 1 | 1/-/120 |

| EN | PL |
|----|----|
|----|----|

Intended for measuring electric power consumption in single-phase installations
 Can be used as a sub-meter of the main meter in the building, on one floor, or in one apartment
 Operational frequency range - 50Hz
 Pulse output rate (PINS 20&21) - 1000/2000 imp/kWh
 Consumption indicator (RED LED - Flashing at load running)

KDEM-1P LCD to urządzenie służące do monitorowania zużycia energii elektrycznej sieci jednofazowej, w zastosowaniach komercyjnych i przemysłowych. Mierzy i wyświetla pobór mocy czynnej (kWh). Licznik wykorzystuje metodę pomiaru bezpośredniego 5A(45A). KDEM-1P LCD to licznik zgodny z dyrektywą MID (klasa dokładności B).
 Dzięki wyposażeniu licznika w dodatkowe wyjście impulsowe, istnieje możliwość zdalnego zliczania zużycia energii. Licznik przystosowany jest do montażu na szynach DIN (TH35). Licznik zaplombowany fabrycznie, dodatkowo istnieje możliwość plombowania pokrywy zacisków pod przewody zasilające.
 Częstotliwość znamionowa - 50Hz
 Wyjście impulsowe (zaciski 21&20) - 1000/2000 imp/kWh
 Wskaźnik zużycia energii elektrycznej (czerwona dioda LED - miga przy aktywnym zużyciu energii elektrycznej)

Technical parameters / Parametry techniczne

| P1 | P2 | P3 | P4 | P5 | P6 |
|---------|---------|-----|-------|---------------|----|
| 230V AC | +/- 10% | 45A | IP 2x | MID CERTIFIED | |

Explanations of symbols used / Wyjaśnienia stosowanych oznaczeń i symboli

| EN | PL |
|----|----|
|----|----|

P1: Nominal voltage.
 P2: Operational voltage.
 P3: Maximum rated current (I_{max}).
 P4: Accuracy class
 P5: Protection against penetration of dust and water.
 P6: MID Certified

P1: Napięcie znamionowe.
 P2: Napięcie robocze.
 P3: Prąd maksymalny (I_{max})
 P4: Klasa izolacji.
 P5: Stopień szczelności IP
 P6: Certyfikat MID.

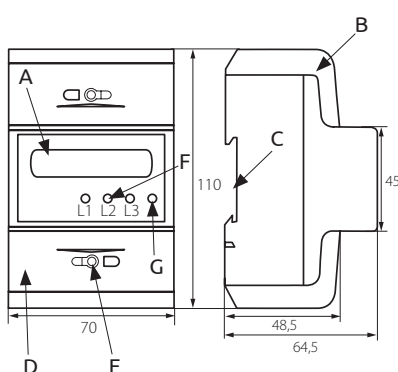
KDEM-3P

Energy consumption meter / Licznik zużycia energii elektrycznej



KDEM-3P LCD

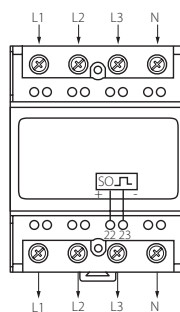
Dimensions / Wymiary



Description / Opis

- A LCD Display (6+2) / Wyświetlacz LCD (6+2)
- B Case / Obudowa
- C Mounting base DIN rail (TH35) / Montaż na szynie DIN 35
- D Protection cover / Pokrywa ochronna
- E Security hasp / Plombowanie
- F Consumption indicator / Sygnalizacja świetlna obciążenia faz
- G Pulse output / Sygnalizacja świetlna pomiaru

Installation / Sposób montażu



Description / Opis

- L1 Phase wire / Przewód fazowy
- L2 Phase wire / Przewód fazowy
- L3 Phase wire / Przewód fazowy
- N Neutral wire / Przewód neutralny
- 22,23 Pulse output contact / Wyjście impulsowe

| SYMBOL | INDEX / INDEKS | MODULES / MODUŁY | PACKAGING / PAKOWANIE |
|-------------|----------------|------------------|-----------------------|
| KDEM-3P LCD | 19344 | 4 | 1/-/60 |

EN

PL

The KDEM-3P LCD is a device designed for monitoring electric-power consumption in three-phase installations. It can be used in commercial and industrial applications. It measures and displays active power consumption (kWh). The meter uses the direct-measurement method 5A (100A). The KDEM-3P LCD is a meter compliant with the MID directive (accuracy-class B). It is equipped with additional pulsed output, which affords the capability to measure electric-power consumption remotely. The meter can be installed on DIN rails (TH35). The meter is pre-sealed, and it is also possible to seal the covers of the clamps for supply lines. Starting current (mA) - 0,4% Ib
Operational frequency range - 50Hz
Power consumption of current - $\leq 2W/10VA$ na fazę
Pulse output rate - 400/kWh

KDEM-3P LCD to urządzenie służące do monitorowania zużycia energii elektrycznej sieci trójfazowej w zastosowaniach komercyjnych i przemysłowych, mierzy i wyświetla pobór moc czynnej (kWh). Licznik wykorzystuje metodę pomiaru bezpośredniego 10A(100A). KDEM-3P LCD to licznik zgodny z dyrektywą MID (klasa dokładności B). Dzięki wyposażeniu licznika w dodatkowe wyjście impulsowe, istnieje możliwość zdalnego zliczania zużycia energii. Licznik przystosowany jest do montażu na szynach DIN (TH35). Licznik zaplombowany fabrycznie, dodatkowo istnieje możliwość plombowania pokrywy zacisków pod przewody zasilające
Prąd rozruchowy (mA) - 0,4% Ib
Częstotliwość znamionowa - 50Hz
Pobór mocy - $\leq 2W/10VA$ na fazę
Wyjście impulsowe - 400/kWh

Technical parameters / Parametry techniczne

| | | | | |
|----------------------------|---------|-------------------|----------|------------------|
| P1 | P2 | P3 | P4 | P5 |
| U_n 3x230/ 400V AC | +/- 10% | I_{max} 100A | IP 2x | MID CERTIFIED |

Explanations of symbols used / Wyjaśnienia stosowanych oznaczeń i symboli

EN

PL

- P1: Nominal voltage.
- P2: Operational voltage.
- P3: Maximum rated current (I_{max}).
- P4: Accuracy class
- P5: Protection against penetration of dust and water.
- P6: MID Certified

- P1: Napięcie znamionowe.
- P2: Napięcie robocze.
- P3: Prąd maksymalny (I_{max})
- P4: Klasa izolacji.
- P5: Stopień szczelności IP
- P6: Certyfikat MID.