



Zestaw wideodomofonowy Hikvision DS-KIS603

Instrukcja obsługi i montażu

Spis treści

1.	Informacje wstępne	4
2.	Wygląd i opis urządzeń.....	4
2.1.	Stacja bramowa	4
2.2.	Monitor wewnętrzny	5
3.	Opis złącz oraz połączenie akcesoriów	6
3.1.	Stacja bramowa	6
3.2.	Monitor wewnętrzny	7
3.3.	Podłączenie akcesoriów.....	8
3.3.1.	Zamek drzwiowy.....	8
3.3.2.	Przycisk wyjścia	8
3.3.3.	Podłączenie czujnika kontaktronowego.....	9
4.	Montaż.....	9
4.1.	Instalacja stacji bramowej	9
4.1.1.	Podstawa montażowa	9
4.1.2.	Montaż stacji bramowej	10
4.2.	Instalacja monitora wewnętrznego	11
4.2.1.	Postawa montażowa	11
4.2.2.	Montaż monitora	11
4.3.	Schemat pracy urządzeń.....	12
5.	Konfiguracja urządzeń.....	13
5.1.	Konfiguracja podstawowa – przewodowe połączenie stacji bramowej oraz monitora wewnętrznego.....	13
5.2.	Konfiguracja podstawowa – bezprzewodowe połączenie stacji bramowej oraz monitora wewnętrznego.....	17
5.3.	Połączenie monitora z siecią bezprzewodową (WiFi).....	24
5.4.	Połączenie urządzenia z aplikacją Hik-connect.....	26
5.5.	Przywracanie ustawień fabrycznych monitora.....	30

5.6.	Przywracanie ustawień fabrycznych stacji bramowej	31
6.	Obsługa urządzeń.....	32
6.1.	Nawiązanie połączenia oraz jego odebranie	32
6.2.	Otwieranie drzwi	32
6.3.	Podgląd na żywo.....	33
6.4.	Pozostałe ustawienia urządzeń.....	33
7.	Schematy podłączenia.....	33
7.1.	Schemat połączenia przewodowego.....	33
7.2.	Schemat podłączenia bezprzewodowego	34

1. Informacje wstępne

Przed podłączeniem i konfiguracją urządzenia należy zapoznać się z niniejszą instrukcją. Konfiguracja monitora została pokazana na przykładzie firmware monitora V2.1.34 build 211118. W nowszych wersjach mogą występować nieznaczne zmiany w wyglądzie lub konfiguracji.

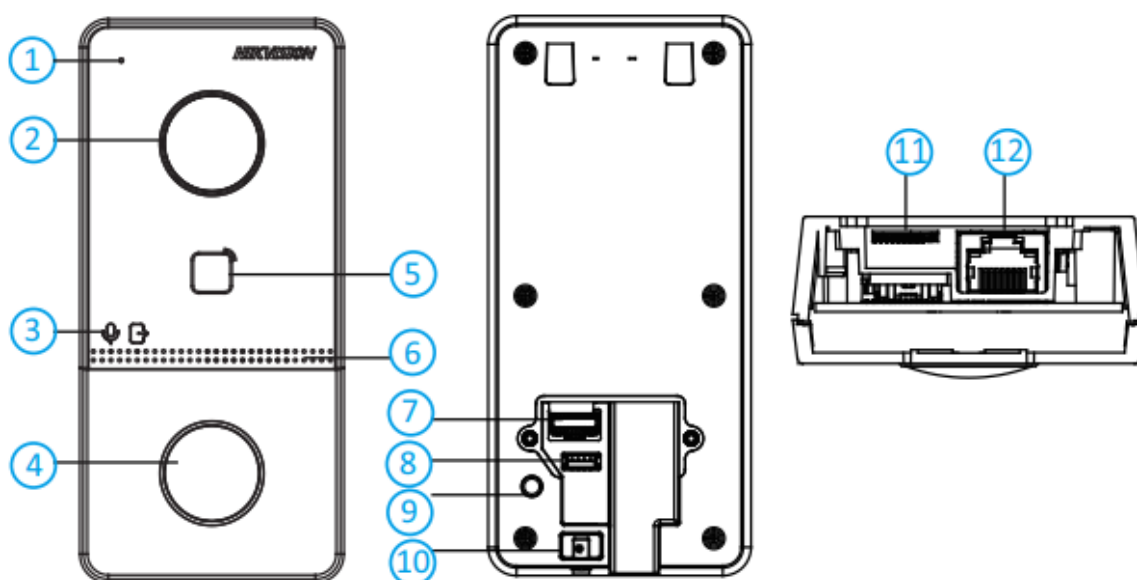
Instrukcja jest przeznaczona dla zestawu DS-KIS603, w skład którego wchodzi następujące urządzenia:

- Stacja bramowa DS-KV6113-WPE1
- Monitor wewnętrzny DS-KH6320-WTE1
- Zasilacze 12V DC (dwie sztuki)
- Uchwyt do powieszenia monitora
- Zestaw narzędzi i kołki montażowe

W zestawie nie znajdują się peryferia, jak np. elektrozaczep czy przewody – to należy zakupić we własnym zakresie.

2. Wygląd i opis urządzeń

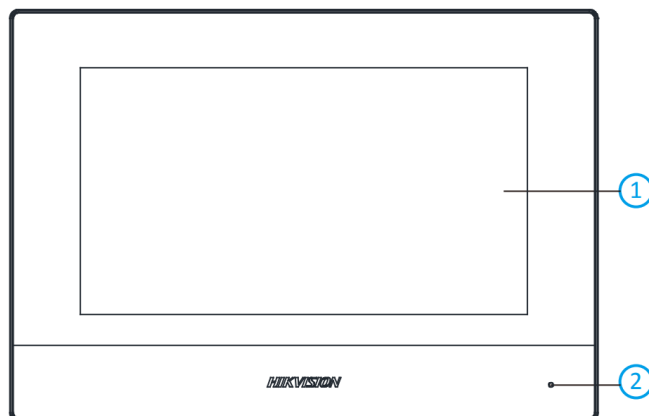
2.1. Stacja bramowa



Rys. 2.1. Stacja bramowa

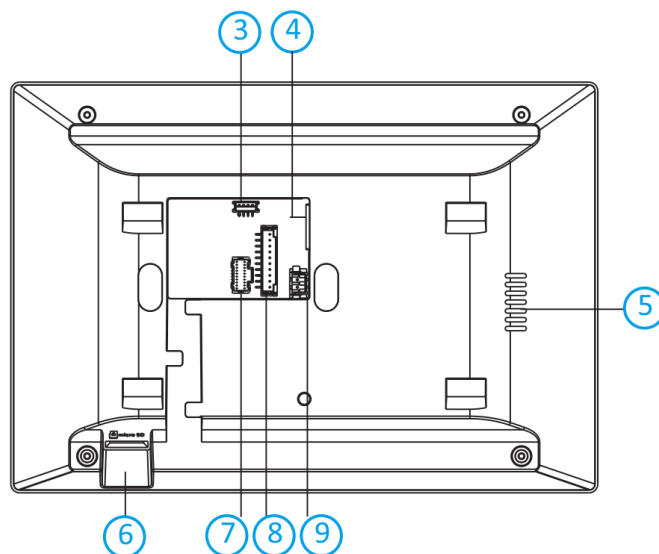
Nr	Opis	Nr	Opis
1.	Mikrofon	7.	Wejścia/wyjścia
2.	Obiektyw kamery	8.	Złącze serwisowe
3.	Diody sygnalizujące status	9.	Styk sabotażowy
4.	Przycisk wywołania połączenia	10.	Śruba blokująca
5.	Czytnik kart zbliżeniowych	11.	Slot karty microSD (<u>nieużywany</u>)
6.	Głośnik	12.	Gniazdo sieciowe RJ45

2.2. Monitor wewnętrzny



Rys. 2.2. Przód wyświetlacza

Nr	Opis
1.	Wyświetlacz
2.	Mikrofon

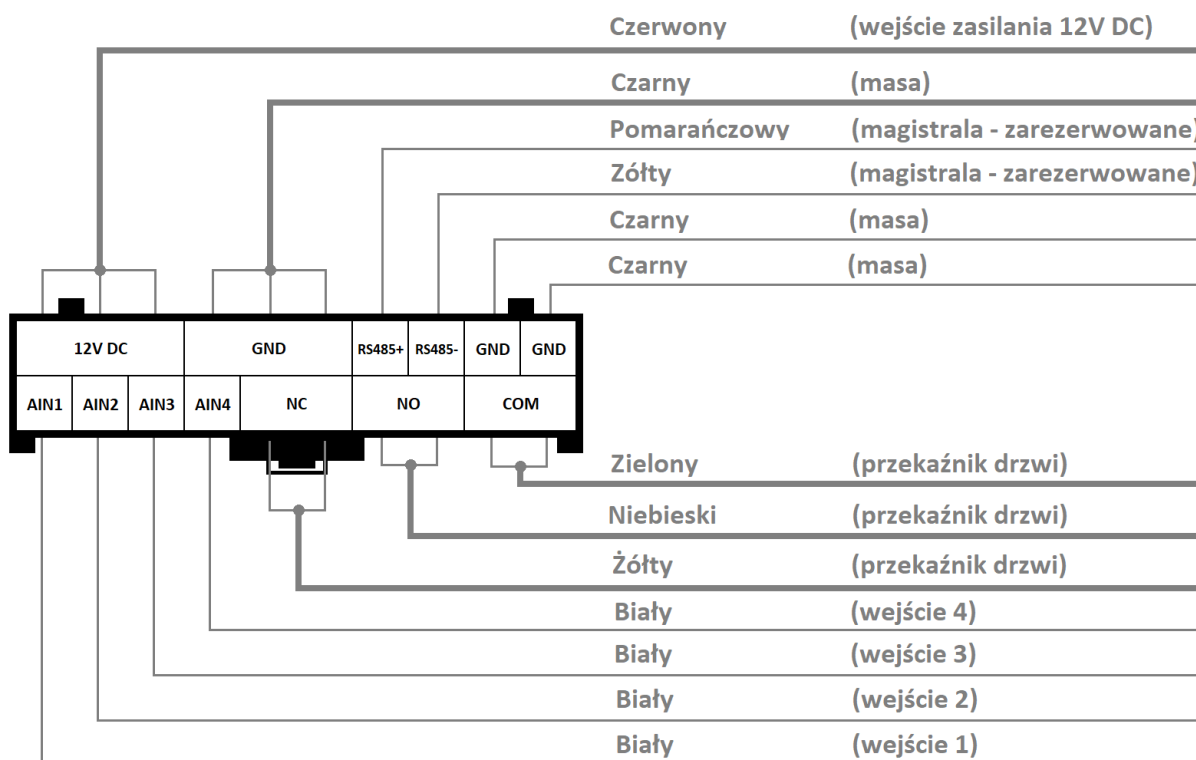


Rys. 2.3. Tył wyświetlacza

Nr	Opis	Nr	Opis
3.	Złącze serwisowe	7.	Wejścia/wyjścia alarmowe
4.	Gniazdko sieciowe RJ45	8.	Wyprowadzenia przyszłościowe
5.	Głośnik	9.	Wejście zasilania
6.	Slot na kartę pamięci		

3. Opis złączy oraz połączenie akcesoriów

3.1. Stacja bramowa

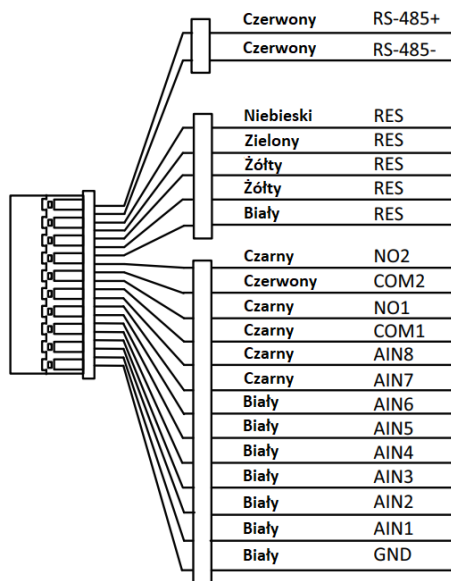


Rys. 3.1 Złącza stacji bramowej.

Kolor	Oznaczenie	Opis
Czerwony	12 VDC	Wejście zasilania
Czarny	GND	Masa
Pomarańczowy	RS485+	Magistrala (zarezerwowana)
Żółty	RS485-	Magistrala (zarezerwowana)
Czarny	GND	Masa
Czarny	GND	Masa

Biały	AIN1	Wejście 1
Biały	AIN2	Wejście 2
Biały	AIN3	Wejście 3
Biały	AIN4	Wejście 4
Żółty	NC	Przełącznik drzwi
Niebieski	NO	
Zielony	COM	

3.2. Monitor wewnętrzny



Rys. 3.2. Złącza monitora wewnętrznego

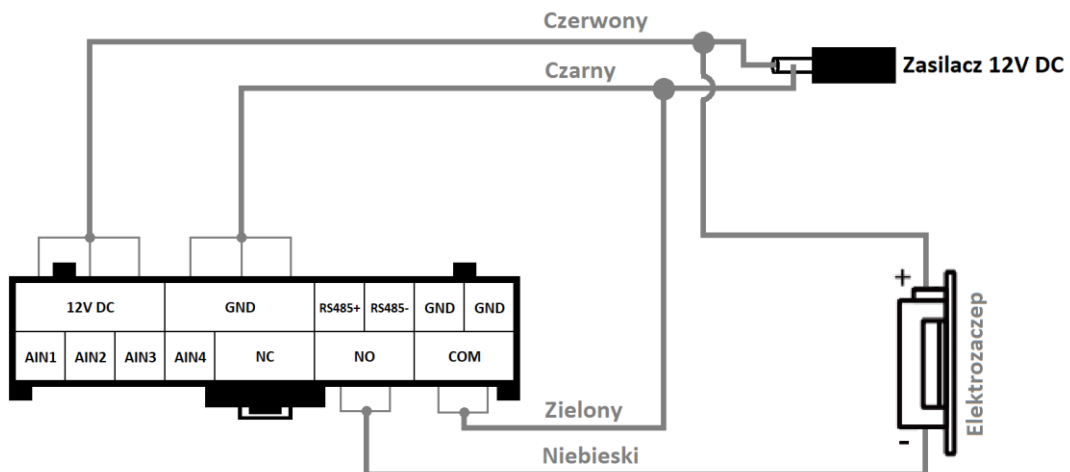
Kolor	Oznaczenie	Opis
Czerwony	RS485+	Magistrala
Czerwony	RS485-	
Niebieski	RES	Zarezerwowane
Zielony	RES	
Żółty	RES	
Biały	RES	
Czarny	NO2	Przełącznik 2
Czerwony	COM2	
Czarny	NO1	Przełącznik 1
Czarny	COM1	
Czarny	AIN8	Wejście 8
Czarny	AIN7	Wejście 7
Biały	AIN6	Wejście 6

Biały	AIN5	Wejście 5
Biały	AIN4	Wejście 4
Biały	AIN3	Wejście 3
Biały	AIN2	Wejście 2
Biały	AIN1	Wejście 1
Biały	GND	Masa

3.3. Podłączenie akcesoriów

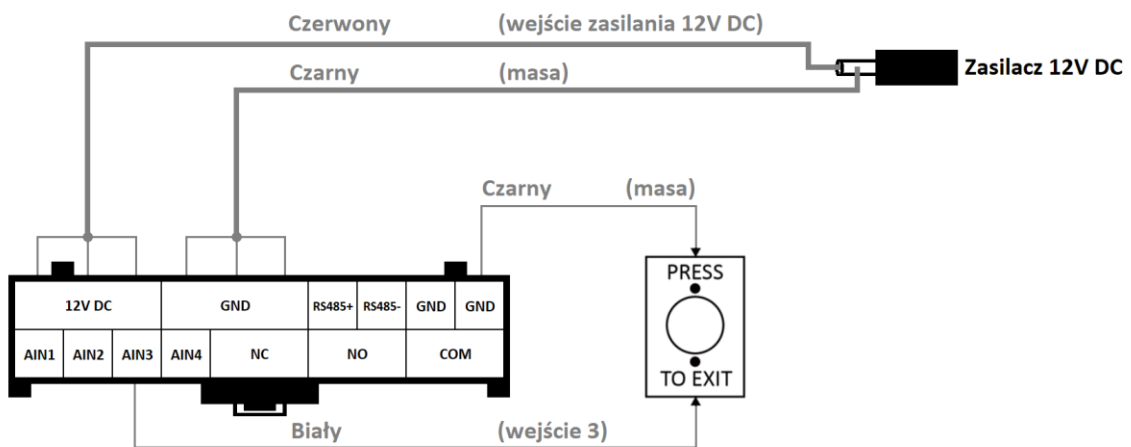
3.3.1. Zamek drzwiowy

Do stacji bramowej można podłączyć jeden zamek. Zamek można otwierać zdalnie, z poziomu monitora wewnętrznego oraz aplikacji mobilnej.



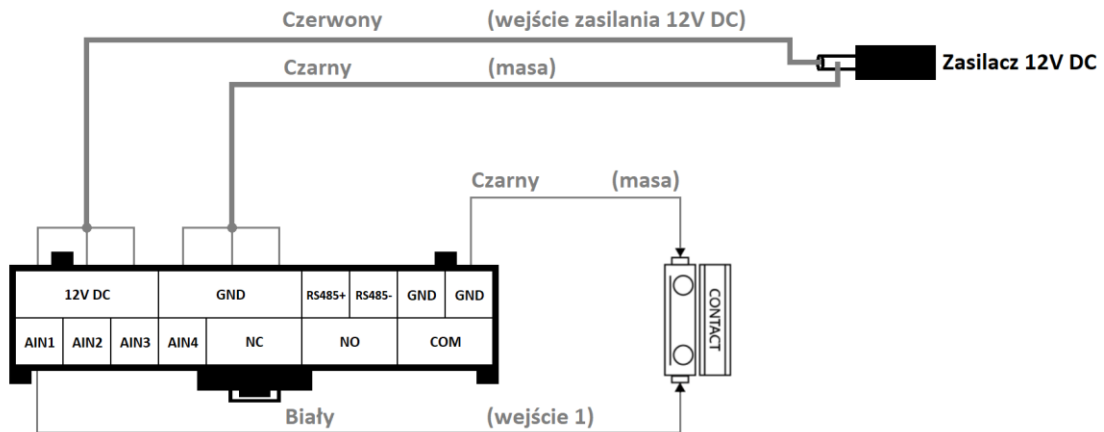
Rys. 3.3. Podłączenie elektrozaczepu

3.3.2. Przycisk wyjścia



Rys. 3.4. Podłączenie przycisku wyjścia

3.3.3. Podłączenie czujnika kontaktronowego



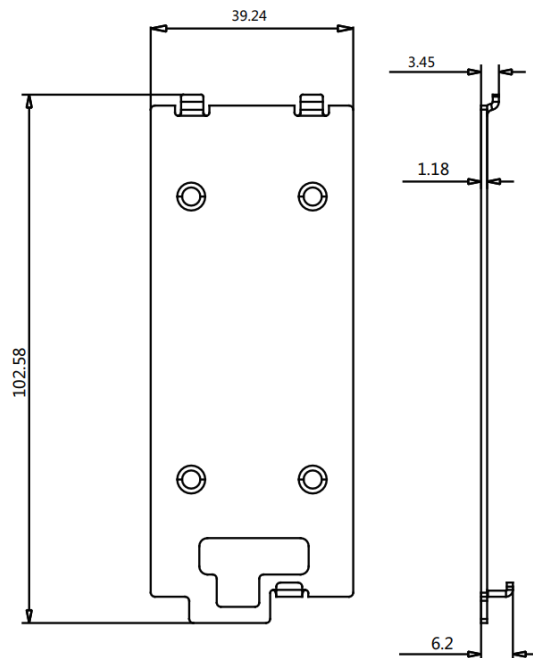
Rys. 3.5. Podłączenie czujnika kontaktronowego

4. Montaż

4.1. Instalacja stacji bramowej

4.1.1. Podstawa montażowa

Załączona do zestawu podstawa montażowa ma wymiary 39.24 mm × 102.58 mm.



Rys. 4.1. Wymiary podstawy montażowej

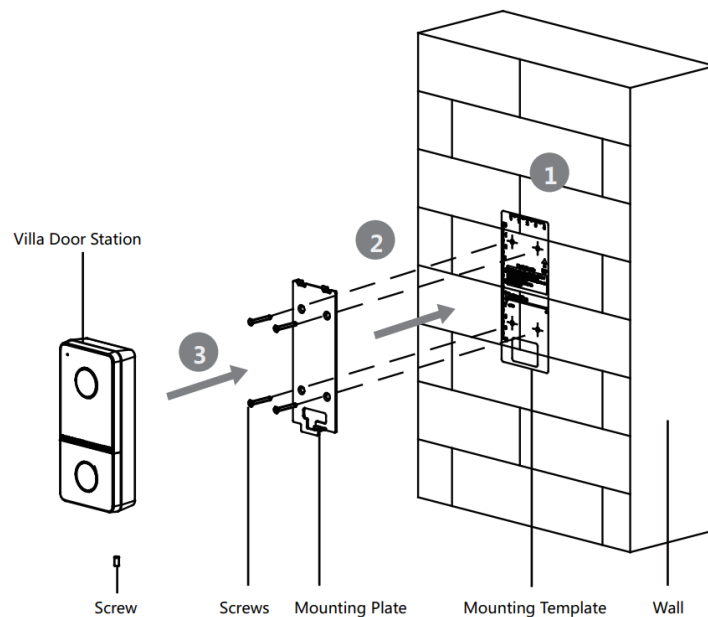
4.1.2. Montaż stacji bramowej

Zanim rozpoczniesz montaż:

- Upewnij się, że wszystkie potrzebne urządzenia są odłączone od zasilania w trakcie montażu.
- Przygotuj wszystkie potrzebne akcesoria, tj. Szablon montażowy, podstawa montażowa.
- Narzędzia, które musisz przygotować do instalacji to wiertło, wiertarka

Montaż stacji bramowej:

1. Przygotuj podstawę montażową oraz śruby niezbędne do zamontowania jej.
2. Wyrównaj i zamocuj podstawę montażową na ścianie za pomocą 4 dostarczonych wkrętów.
3. Podłącz przewody do stacji bramowej. Zamocuj urządzenie w podstawie montażowej i przykręć do podstawy przy pomocy 4 śrub.

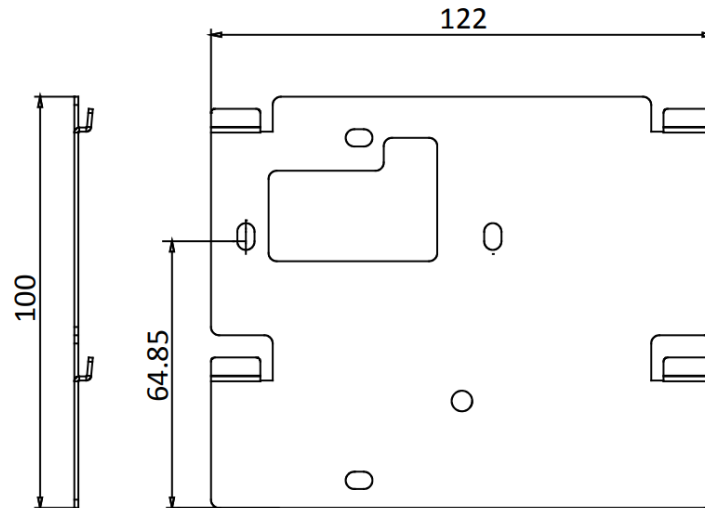


Rys. 4.2. Montaż powierzchniowy stacji bramowej

4.2. Instalacja monitora wewnętrznego

4.2.1. Postawa montażowa

Załączona do zestawu podstawa montażowa ma wymiary 122 mm × 100 mm.



Rys. 4.3. Podstawa montażowa monitora

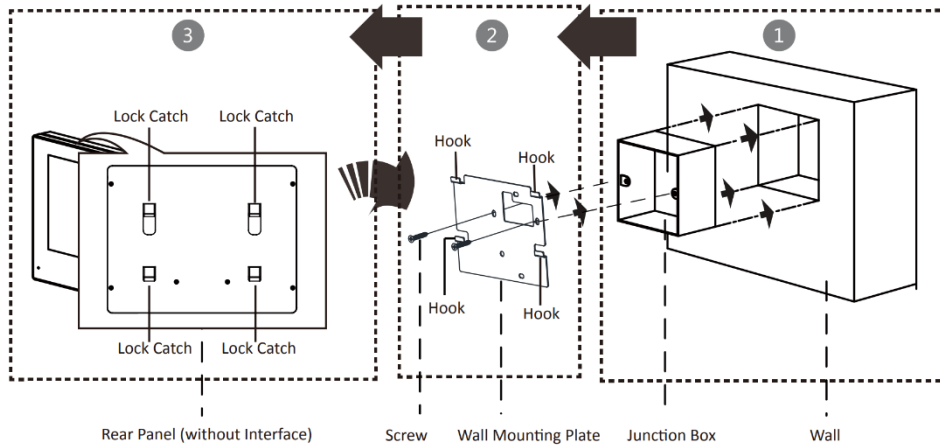
4.2.2. Montaż monitora

Zanim rozpoczniesz montaż:

- Upewnij się, że urządzenie w opakowaniu jest w dobrym stanie i wszystkie elementy znajdują się w opakowaniu
- Zasilanie obsługiwane przez monitor to 12V DC. Upewnij się, że masz poprawny zasilacz
- Upewnij się, że wszystkie urządzenia są odłączone od zasilania

Montaż monitora wewnętrznego:

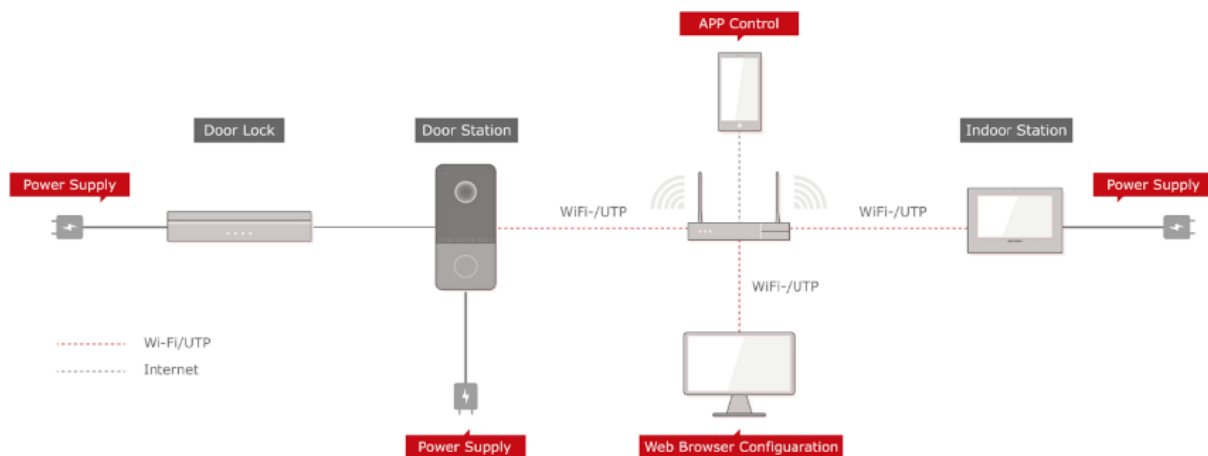
1. Wykonaj otwór w ścianie i umieść w nim dedykowaną puszkę podtynkową (opcjonalnie)
2. Przykręć uchwyt monitora przy pomocy dwóch śrubek
3. Podłącz przewody oraz zasilacz do monitora
4. Powieś monitor na zamontowanym uchwycie



Rys. 4.4. Montaż monitora na ścianie

4.3. Schemat pracy urządzeń

Na poniższym schemacie zostały przedstawione scenariusze działania systemu w różnych konfiguracjach.



Rys. 4.5. Wizualizacja podłączenia urządzeń

5. Konfiguracja urządzeń

Zanim przejdziesz do konfiguracji, upewnij się, że wszystkie połączenia zostały wykonane poprawnie a zasilanie włączone. W poniższych krokach zostały przedstawione wybrane opcje konfiguracji urządzeń.

5.1. Konfiguracja podstawowa – przewodowe połączenie stacji bramowej oraz monitora wewnętrznego

W ramach podstawowej konfiguracji zestawione jest jedynie połączenie pomiędzy stacją bramową a monitorem aby umożliwić dwukierunkową rozmowę. Postępuj zgodnie z poniższymi krokami.

1. Ustaw nowe hasło administratora oraz przejdź do kolejnego kroku.
2. Wybierz z listy język menu oraz przejdź do kolejnego kroku

The screenshot shows the 'Kreator 1/4 - język' (Wizard 1/4 - language) screen. It features a list of languages: Français, Português, Español, Türkçe, العربية, and Polski. The 'Polski' option is highlighted with a red box and a '1.' next to it, and a checkmark is visible to its right. At the bottom, there are three buttons: '2.' (highlighted with a red box), 'Następny' (Next, highlighted with a red box), and 'Pomiń' (Skip).

3. Ustawienia sieci skonfiguruj zgodnie z adresacją swojej sieci lub włącz DHCP – wówczas adresacja zostanie pobrana automatycznie. Gdy adresacja zostanie zmieniona, naciśnij przycisk „Następny”

The screenshot shows the 'Kreator 2/4 - sieć' (Wizard 2/4 - network) screen. At the top, there is a 'DHCP' toggle switch which is currently turned off. Below this, there are three rows of network settings: 'Lokalny adres IP' (Local IP address) set to 192.0.0.64, 'Maska podsieci' (Subnet mask) set to 255.255.255.0, and 'Brama' (Gateway) set to 192.0.0.1. At the bottom, there are three buttons: 'Poprzedni' (Previous), 'Następny' (Next, highlighted with a red box), and 'Pomiń' (Skip).

4. Ustawienia lokalu pozostaw bez zmian. Skonfiguruj hasło rejestracji i naciśnij przycisk „Następny”.

Kreator 3/5 - ustawienia

Typ panelu wewnętrznego Panel wewnętrzny >

Kondygnacja 1

Nr lokalu 1

Hasło do rejestracji Nie skonfigurowano. >

Ustawienia zaawansowane >

Ustawienia numeryczne

Poprzedni Następny Pomiń

Kreator 3/5 - ustawienia

Typ panelu wewnętrznego Panel wewnętrzny >

Kondygnacja 1

Nr lokalu 1

Hasło do rejestracji Nie skonfigurowano. >

Ustawienia zaawansowane >

Ustawienia numeryczne

Poprzedni Następny Pomiń

Hasło do rejestracji

1. Hasło

2. Wprowadź hasło ponownie

Anuluj 3. OK

5. Pozostaw konfigurację połączenia z Hik-connect bez zmian (jest ona opisana w innym punkcie instrukcji). Naciśnij przycisk „Następny”.

Kreator: ustawienia usługi Hik-Connect 4/5

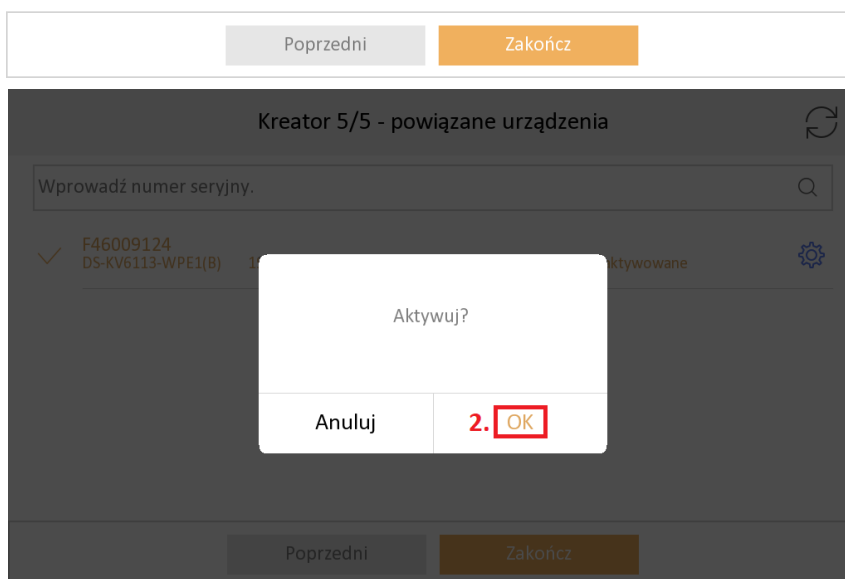
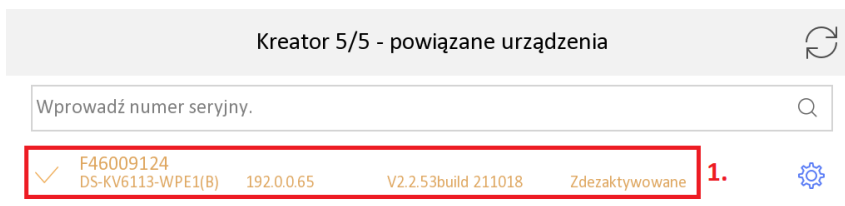
Włącz usługę Hik-Connect

Serwer LBS litedev.hik-connect.com

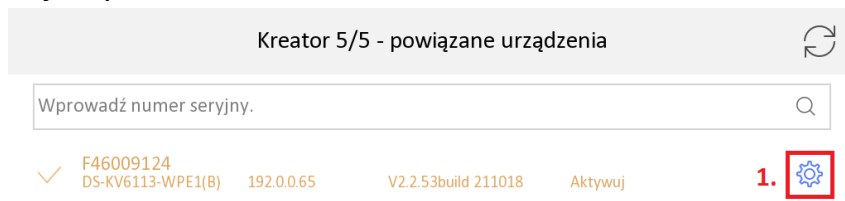
Kod weryfikacyjny

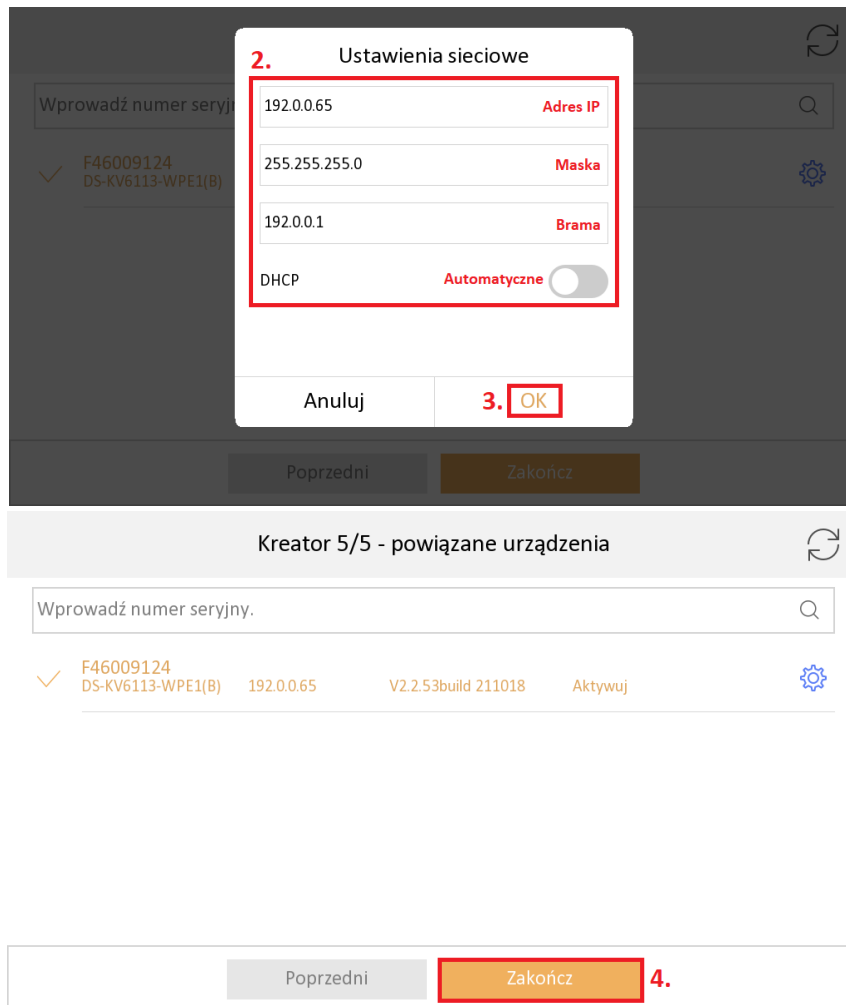
Poprzedni Następny Pomiń

6. Aktywuj stację bramową klikając na nią.



7. Skonfiguruj adres IP dla stacji bramowej klikając w koło zębate. Podobnie jak w przypadku konfiguracji monitora, teraz również możesz skorzystać z DHCP w celu automatycznego pobrania adresacji. Po zdefiniowaniu adresacji zapisz ustawienia oraz zakończ kreator.





8. Po zakończeniu kreatora wyświetli się ekran startowy na monitorze. W tym czasie stacja bramowa może uruchomić się ponownie, dlatego po odczekaniu chwili będzie można nawiązać połączenie.



5.2. Konfiguracja podstawowa – bezprzewodowe połączenie stacji bramowej oraz monitora wewnętrznego

W ramach podstawowej konfiguracji zestawione jest jedynie połączenie pomiędzy stacją bramową a monitorem aby umożliwić dwukierunkową rozmowę. Postępuj zgodnie z poniższymi krokami.

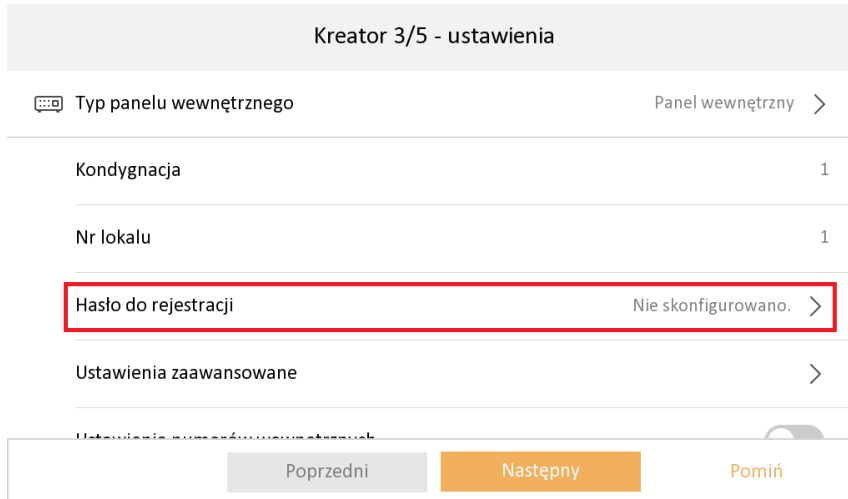
1. Ustaw nowe hasło administratora oraz przejdź do kolejnego kroku.
2. Wybierz z listy język menu oraz przejdź do kolejnego kroku

The screenshot shows a configuration screen titled "Kreator 1/4 - język". It features a list of languages: Português, Português, Español, Türkçe, العربية, and Polski. The "Polski" option is highlighted with a red box and a "1." next to it. Below the list, there are three buttons: "2." (highlighted with a red box), "Następny" (highlighted with a red box), and "Pomiń". A checkmark is visible to the right of the "Polski" option.

3. Ustawienia sieci pozostaw bez zmian, naciśnij przycisk „Pomiń”

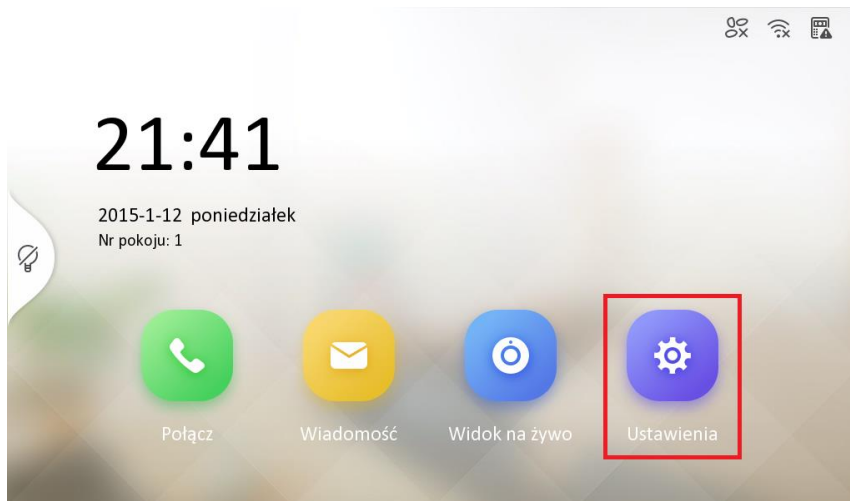
The screenshot shows a configuration screen titled "Kreator 2/5 - sieć". It features a DHCP toggle switch which is turned off. Below this, there are three rows of network settings: "Lokalny adres IP" with the value "192.0.0.64", "Maska podsieci" with the value "255.255.255.0", and "Brama" with the value "192.0.0.1". At the bottom, there are three buttons: "Poprzedni", "Następny", and "Pomiń" (highlighted with a red box).

4. Ustawienia lokalu pozostaw bez zmian. Skonfiguruj hasło rejestracji i naciśnij przycisk „Następny”.
5. Pozostaw konfigurację połączenia z Hik-connect bez zmian (jest ona opisana w innym punkcie instrukcji). Naciśnij przycisk „Następny”.

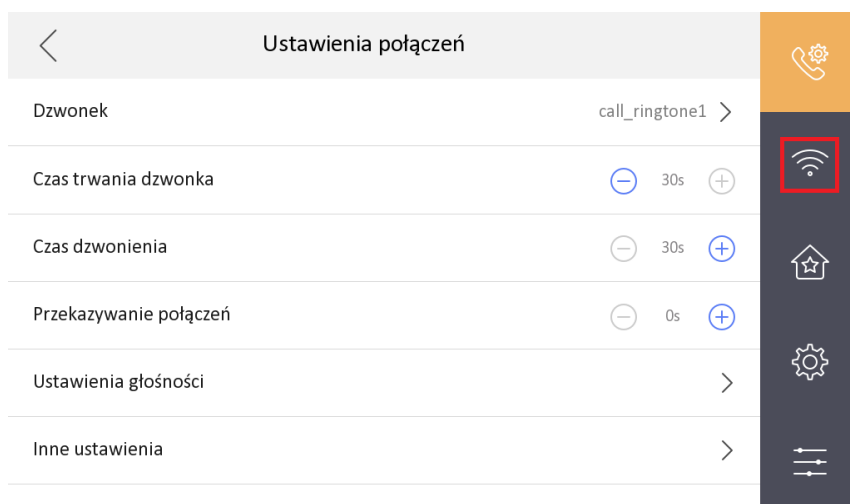


6. Ustawienia Hik-Connect pozostaw bez zmian, naciśnij przycisk „Pomiń”. Hik-Connect można będzie skonfigurować po połączeniu monitora z internetem.
7. Gdy pojawi się ekran z powiązаныmi urządzeniami należy zostawić to bez zmian, naciśnij przycisk „Zakończ”.

8. Po zakończeniu kreatora wyświetli się ekran startowy na monitorze. Teraz należy skonfigurować sieć wifi w monitorze. Wejdź w ustawienia.



9. Wybierz opcję *WiFi* z bocznego paska nawigacyjnego



10. Włącz WiFi



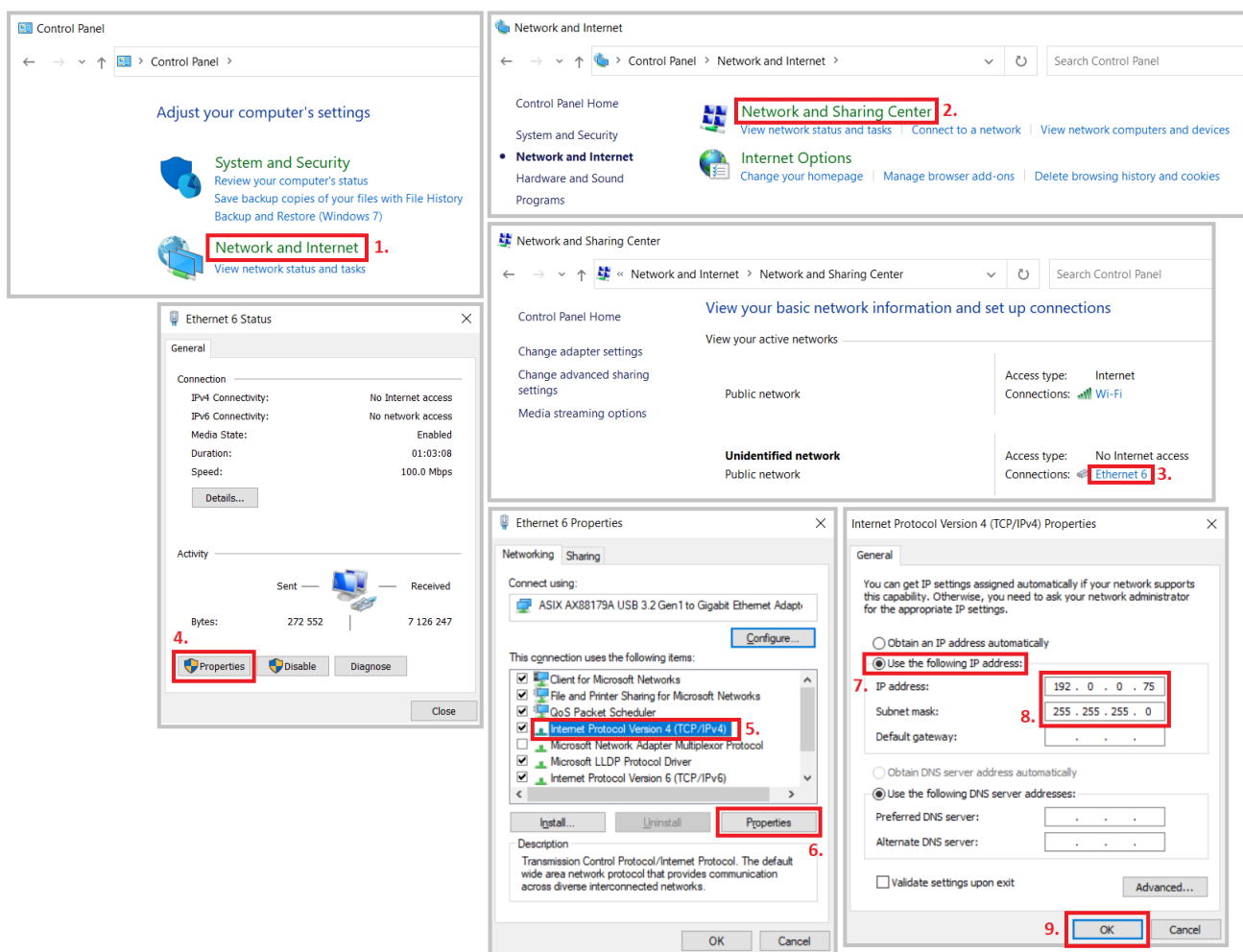
11. Wybierz z listy swoją sieć wifi oraz się połącz do niej



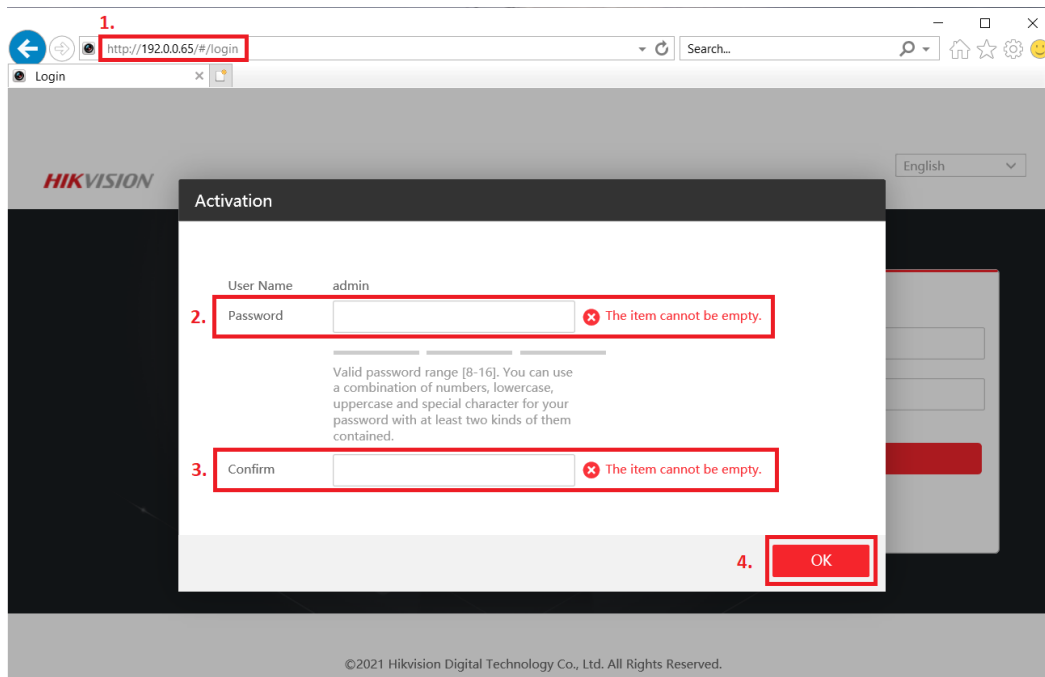
Gdy monitor połączy się z siecią wifi, nazwa sieci zmieni swój kolor

W celu wyświetlenia adresacji wystarczy kliknąć na nazwę sieci, z którą połączony jest monitor.

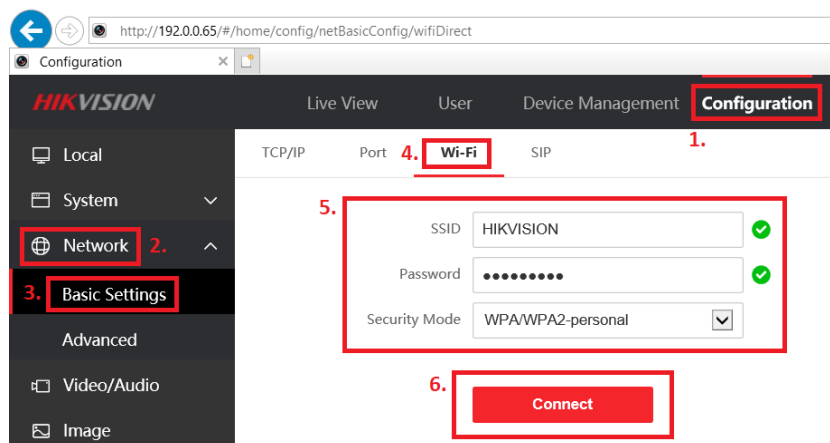
12. Podłącz stację bramową bezpośrednio do komputera przy pomocy patchcorda oraz podłącz jej zasilanie.
13. Wejdź do panelu sterowania, przejdź do zakładki *Sieć i Internet*, następnie *Centrum sieci i udostępniania*. Wybierz kartę ethernet oraz przejdź do jej właściwości. Zaznacz opcję *Internet Protocol Version 4 (TCP/IPv4)* oraz przejdź do właściwości. Wybierz opcję *Użyj statycznego adresu* i wprowadź np.
IP: 192.0.0.75
Maska: 255.255.255.0



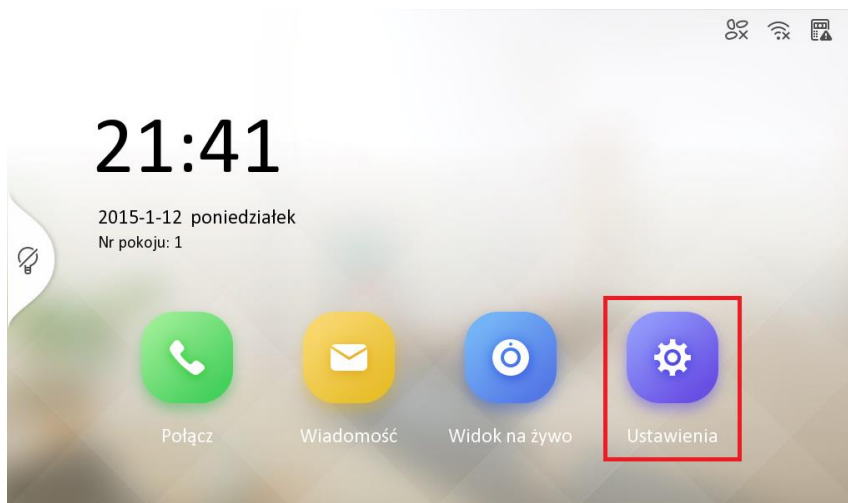
14. Zatwierdź ustawienia, a pozostałe okienka zamknij.
15. Uruchom przeglądarkę oraz wpisz w pole nawigacji adres 192.0.0.65 i zatwierdź przyciskiem enter. Gdy pojawi się interfejs kamery zostaniesz poproszony o ustawienie nowych haseł. Wprowadź hasło takie, jak wcześniej do monitora.



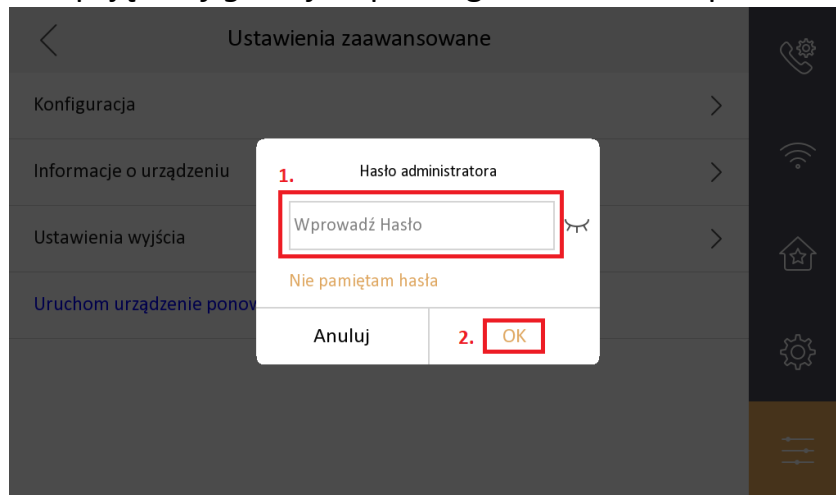
16. Przejdź do zakładki *Konfiguracja* → *Sieć* → *Ustawienia podstawowe* → *Wi-Fi*. Wprowadź SSID (nazwę sieci), do której podłączony jest monitor oraz hasło i wybierz typ zabezpieczeń. Gdy to zrobisz, naciśnij przycisk *Połącz*. Po chwili stacja bramowa poinformuje głosowo o połączeniu z siecią Wi-Fi.



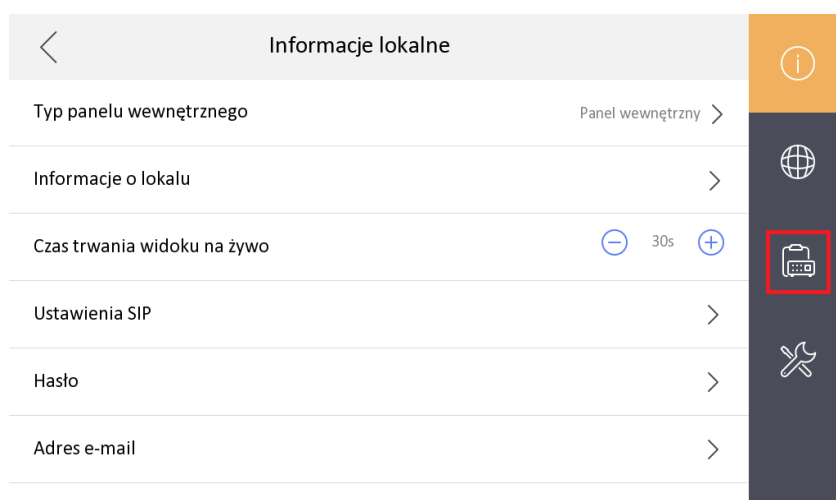
17. Wejdź w ustawienia



18. Wybierz opcję *Konfiguracja* z prawego menu oraz wprowadź hasło



19. Wybierz opcję *Zarządzanie urządzeniami systemu* z prawego menu



20. Wybierz opcję *Główny Panel Wejściowy*

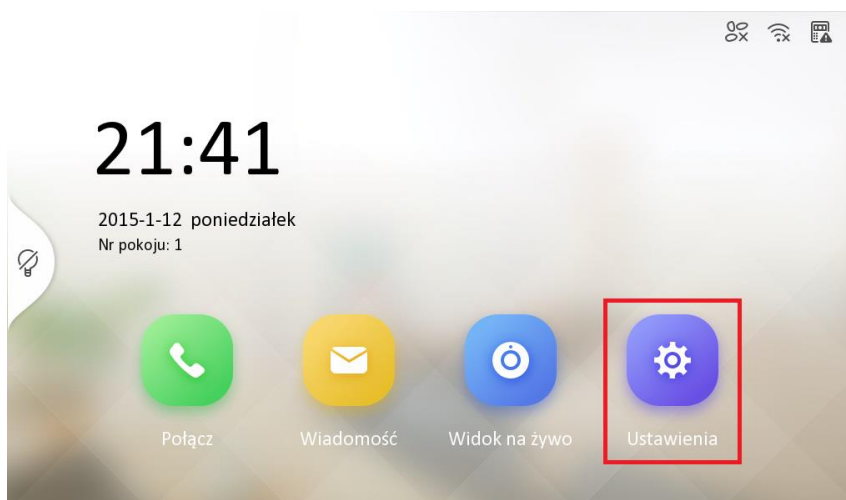


21. Kliknij na liście na stację bramową DS-KV6113-WPE1. Po jej wybraniu powinna podświetlić się na żółto i powinien pojawić się „ptaszek”. Teraz powinna być możliwość nawiązania połączenia pomiędzy urządzeniami.

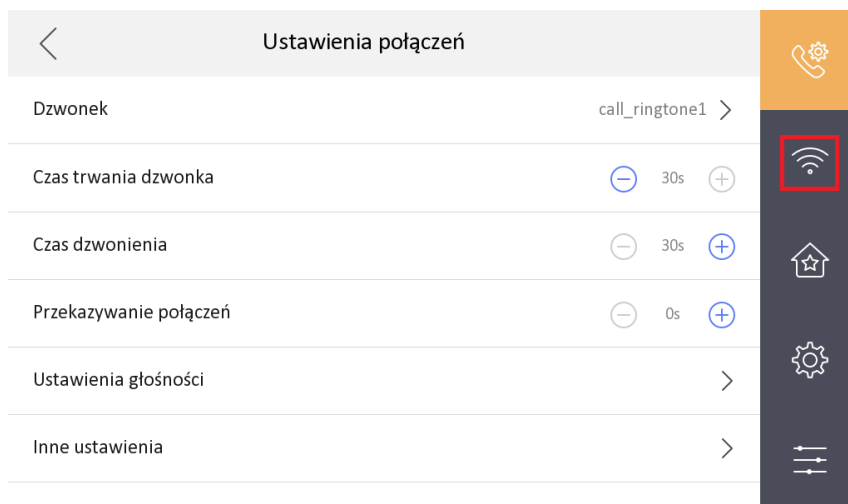
5.3. Połączenie monitora z siecią bezprzewodową (WiFi)

W celu połączenia monitora z siecią WiFi postępuj zgodnie z poniższymi krokami.

22. Wejdź w ustawienia urządzenia



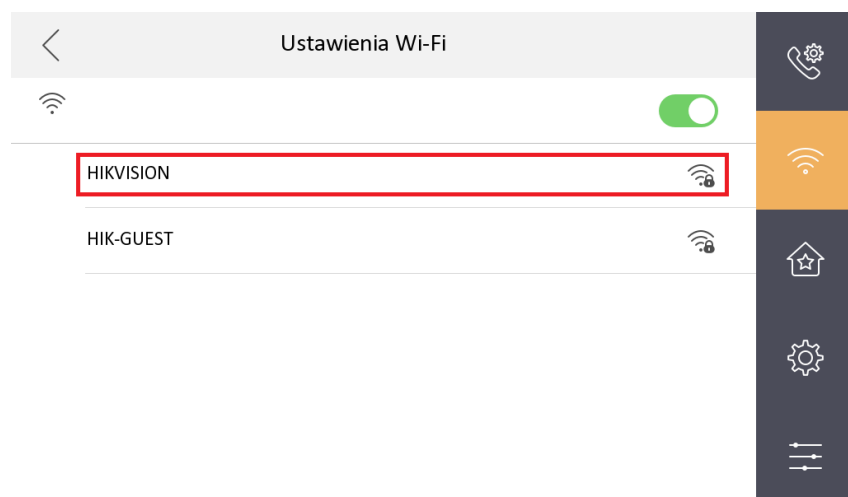
23. Wybierz opcję WiFi z bocznego paska nawigacyjnego

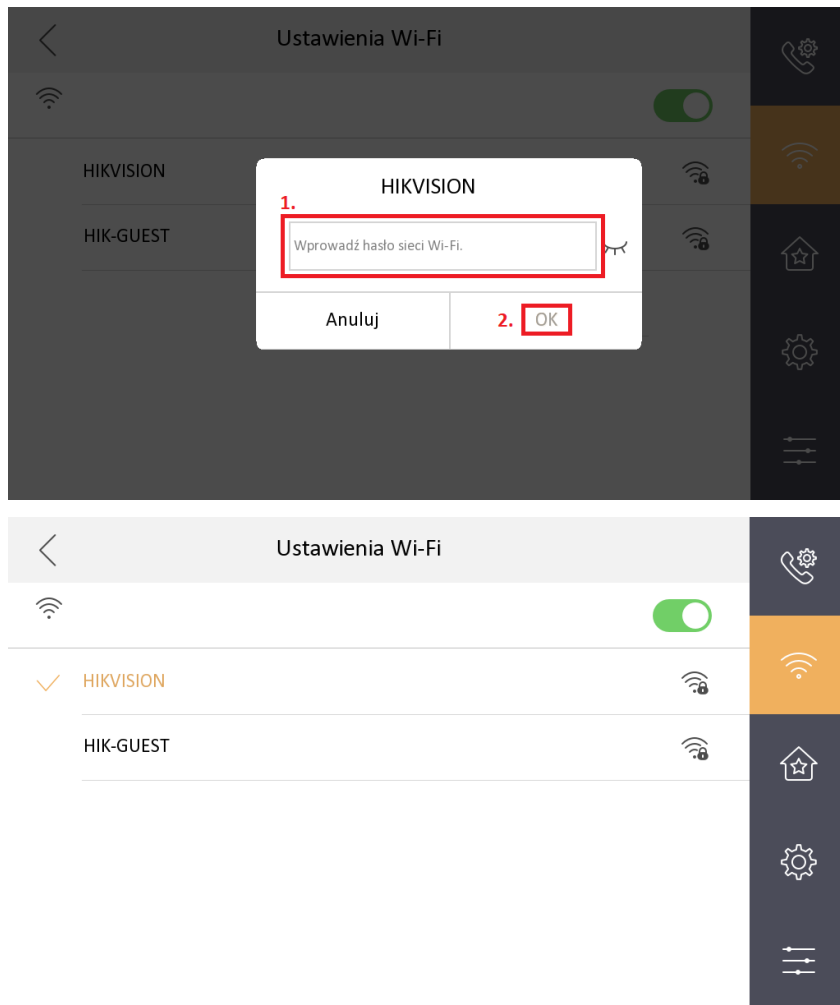


24. Włącz WiFi



25. Wybierz z listy swoją sieć wifi oraz się połącz do niej



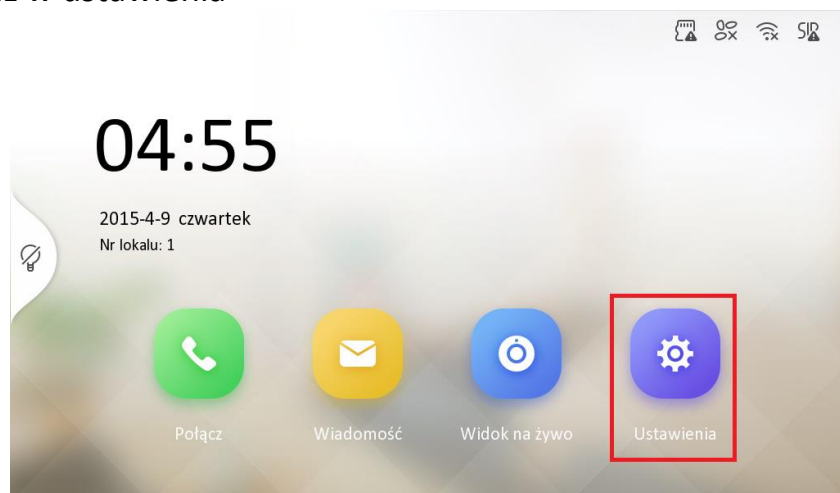


Gdy monitor połączy się z siecią wifi, nazwa sieci zmieni swój kolor

W celu wyświetlenia adresacji wystarczy kliknąć na nazwę sieci, z którą połączony jest monitor.

5.4. Połączenie urządzenia z aplikacją Hik-connect

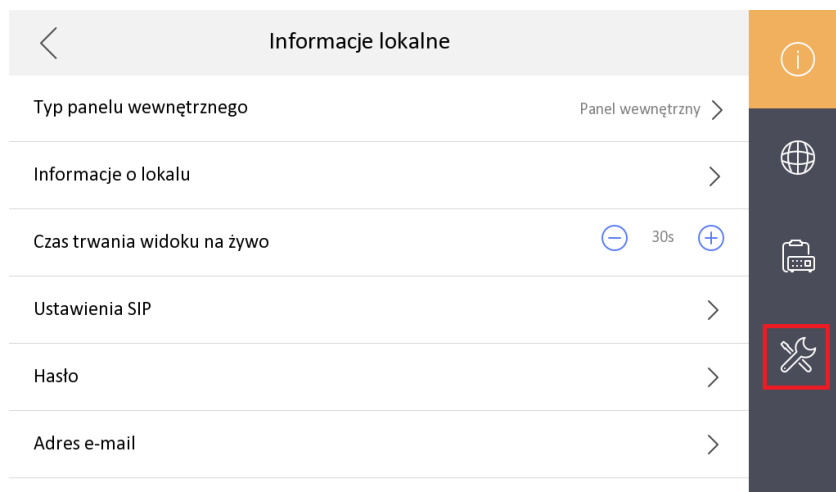
1. Wejść w ustawienia



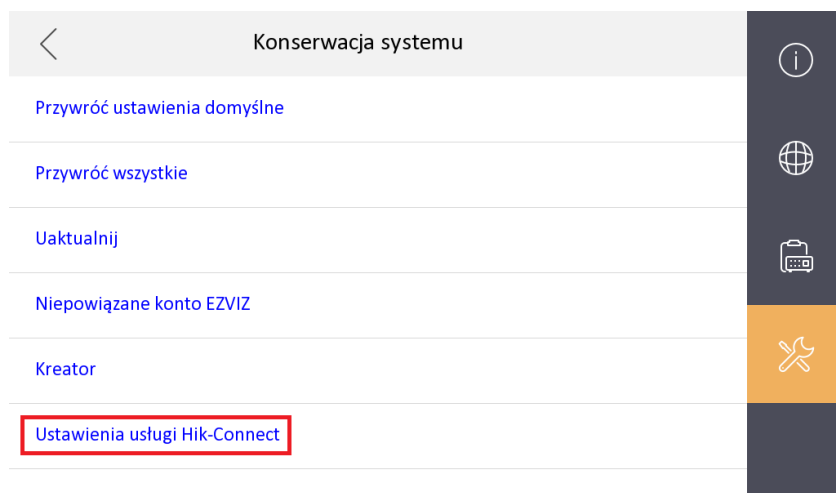
2. Wybierz opcję *Konfiguracja* z prawego menu oraz wprowadź hasło



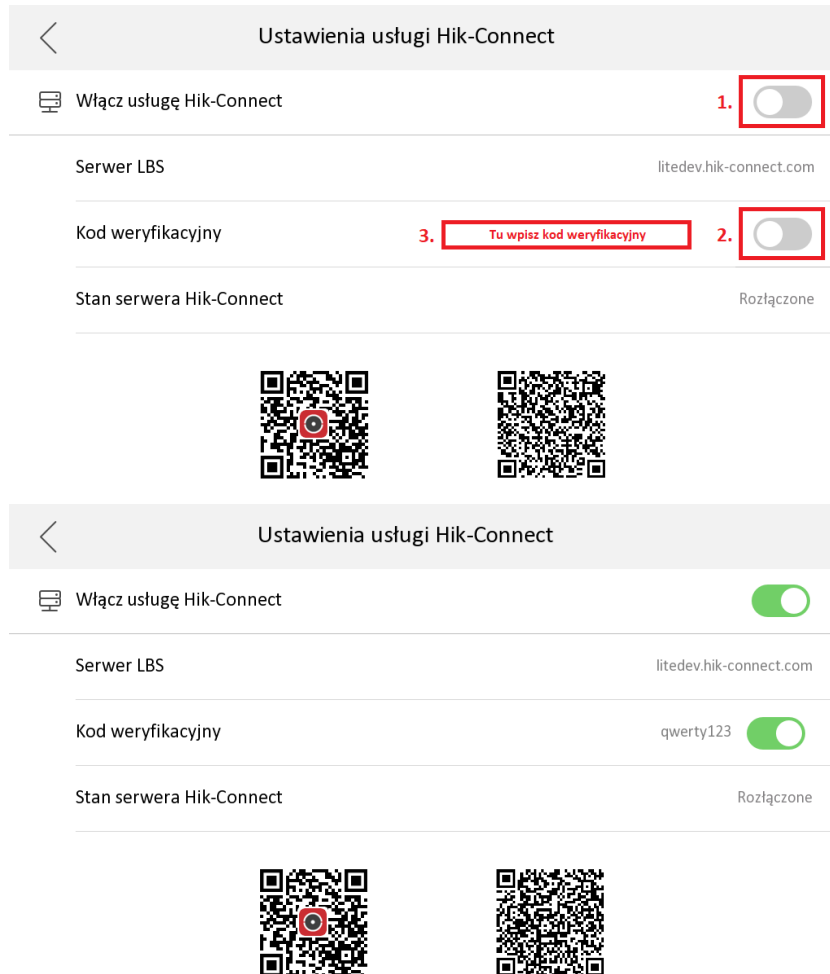
3. Wybierz opcję *Konserwacja systemu* z prawego menu



4. Wybierz opcję *Ustawienia usługi Hik-Connect*



5. Włącz usługę Hik-connect oraz kod weryfikacyjny a następnie uzupełnij kod weryfikacyjny klikając w puste pole po lewej stronie od przełącznika.



6. Dodaj urządzenie w aplikacji *Hik-connect* poprzez zeskanowanie kodu QR widocznego na ekranie.

Jeśli nie korzystałeś wcześniej z aplikacji Hik-connect, możesz ją pobrać skanując poniższe kody QR lub pobrać ją z appstore.hikvision.com.

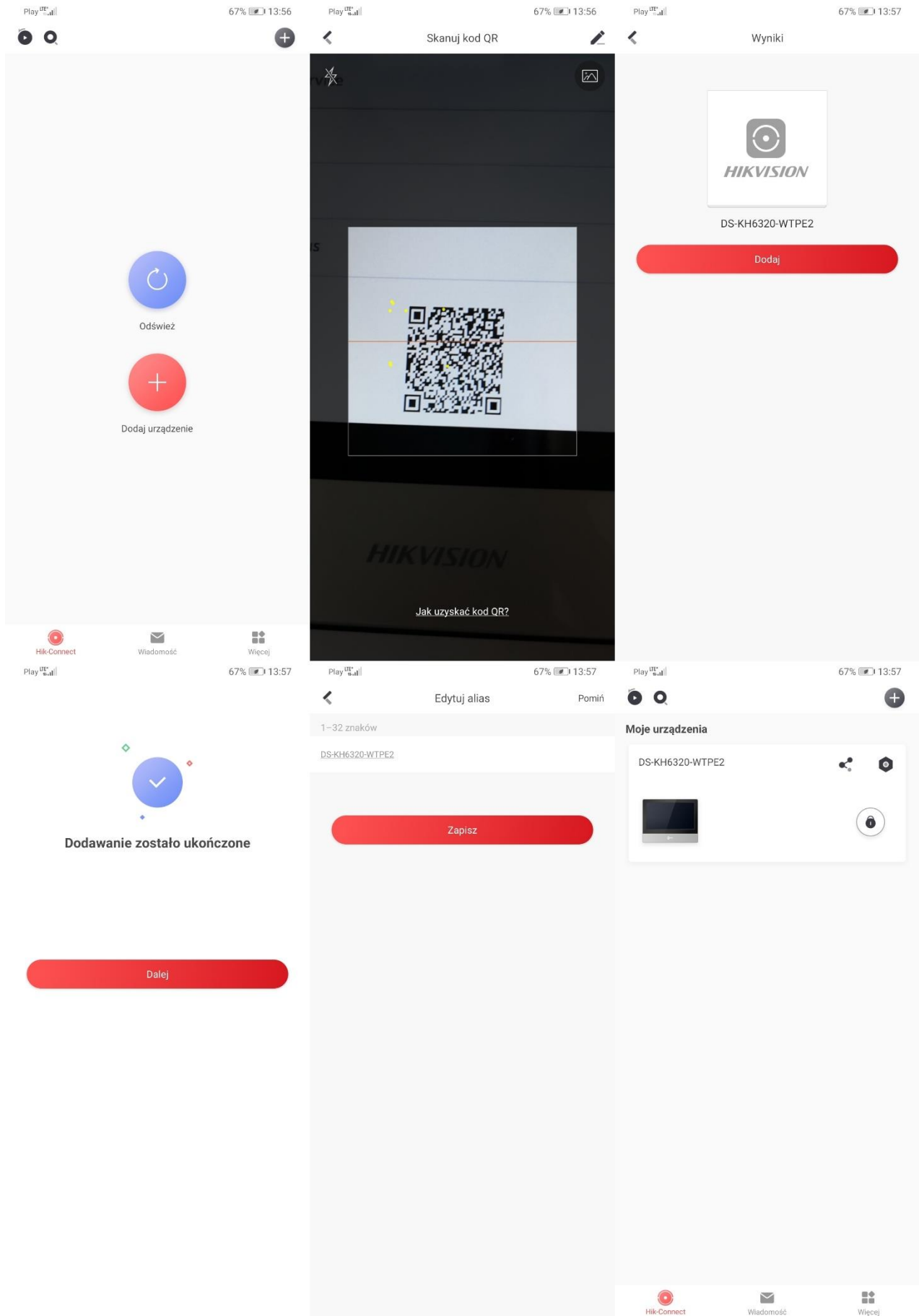


Aplikacja dla systemu Android



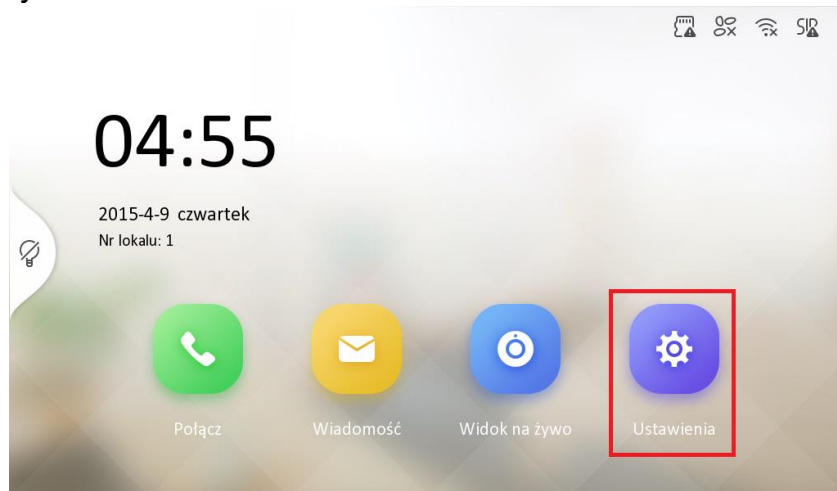
Aplikacja dla systemu iOS

Instrukcja obsługi i montażu wideodomofonu DS-KIS603

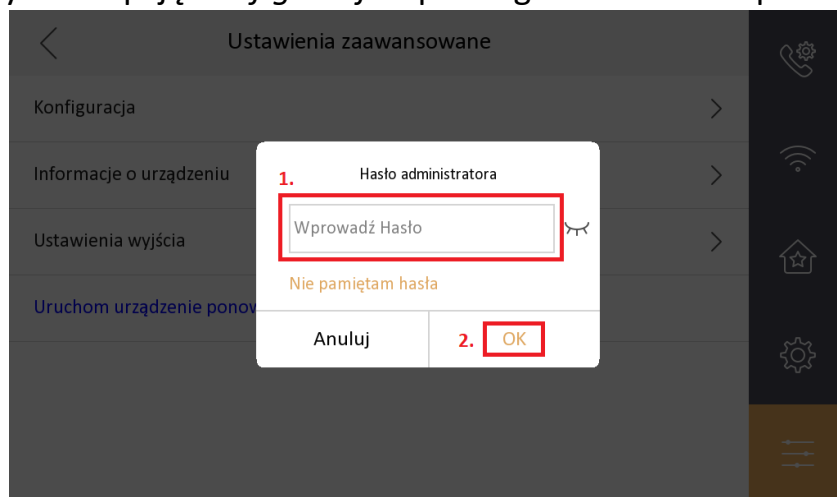


5.5. Przywracanie ustawień fabrycznych monitora

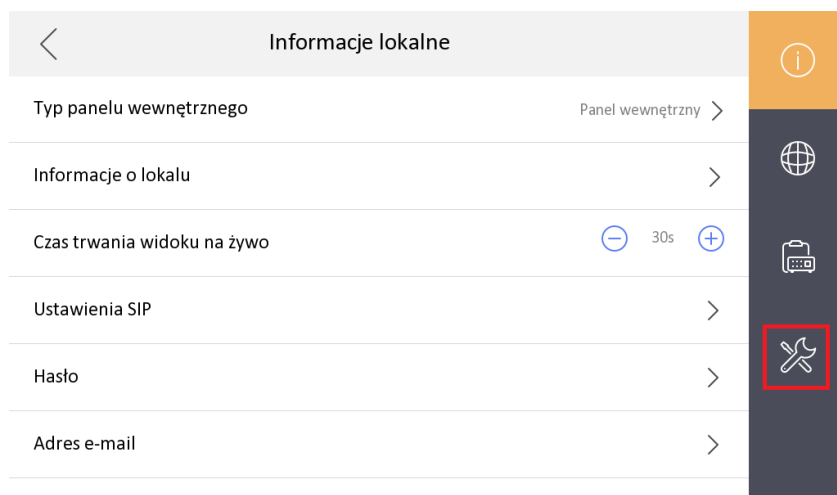
1. Wejdź w ustawienia



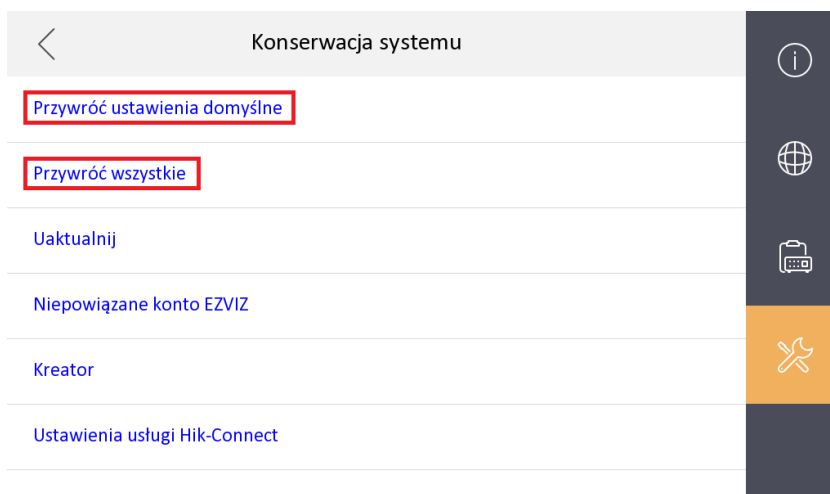
2. Wybierz opcję *Konfiguracja* z prawego menu oraz wprowadź hasło



3. Wybierz opcję *Konserwacja systemu* z prawego menu



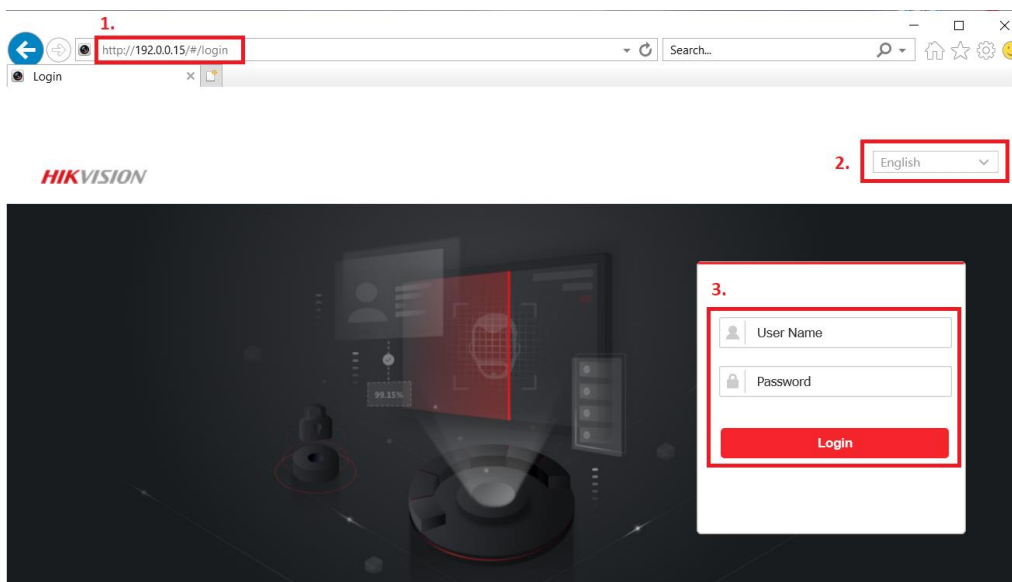
4. Wybierz opcję *Przywróć ustawienia domyślne* (oprócz adresacji i haseł) lub *Przywróć wszystkie* (do stanu nieaktywnego).



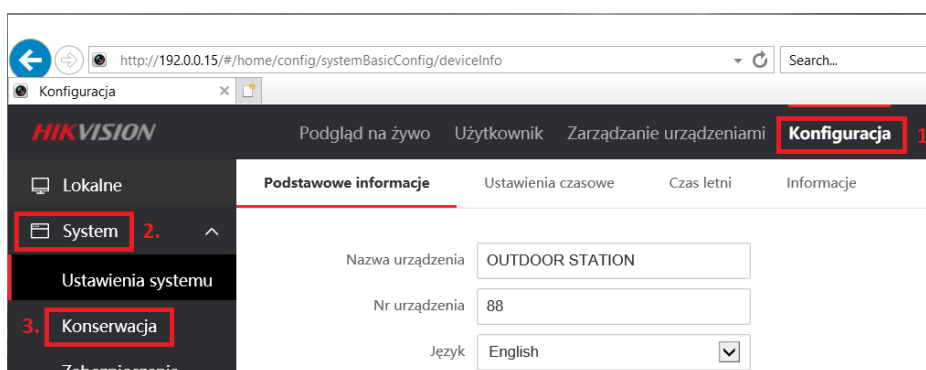
5.6. Przywracanie ustawień fabrycznych stacji bramowej

Jeśli znasz adres IP stacji bramowej, wówczas możesz wejść przez przeglądarkę do ustawień stacji bramowej wpisując adres IP stacji bramowej w pasku nawigacji przeglądarki. W przeciwnym razie należy pobrać program SADP Tool ze strony hikvision.com.

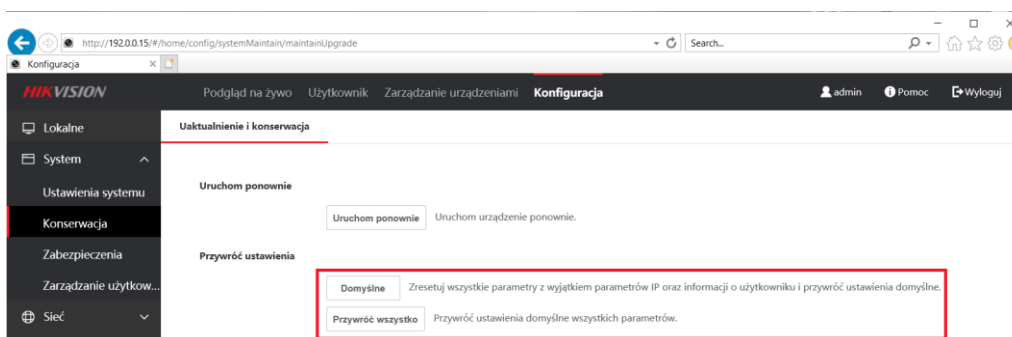
1. Wprowadź IP stacji bramowej, wybierz język oraz zaloguj się do interfejsu stacji bramowej. Domyślny login to *admin*



2. Przejdź do zakładki System → Konserwacja





3. Wybierz odpowiednią opcję przywracania ustawień fabrycznych




6. Obsługa urządzeń

6.1. Nawiązanie połączenia oraz jego odebranie

Nawiązanie połączenia następuje po naciśnięciu przycisku na stacji bramowej – wówczas zacznie dzwonić monitor wewnętrzny oraz aplikacja mobilna (jeśli została skonfigurowana i jej powiadomienia nie zostały wyciszone).

Gdy na monitorze wewnętrznym będzie połączenie przychodzące, możesz odebrać je klikając przycisk . W celu zakończenia połączenia należy nacisnąć przycisk .

6.2. Otwieranie drzwi

W celu otwarcia drzwi należy nacisnąć przycisk  na ekranie monitora. Jeśli aktywowany został również drugi przełącznik, wtedy pojawi się druga ikona z symbolem klucza oraz numer 1 i 2 (odpowiednio dla 1 i 2 wyjścia przełącznikowego).

6.3. Podgląd na żywo

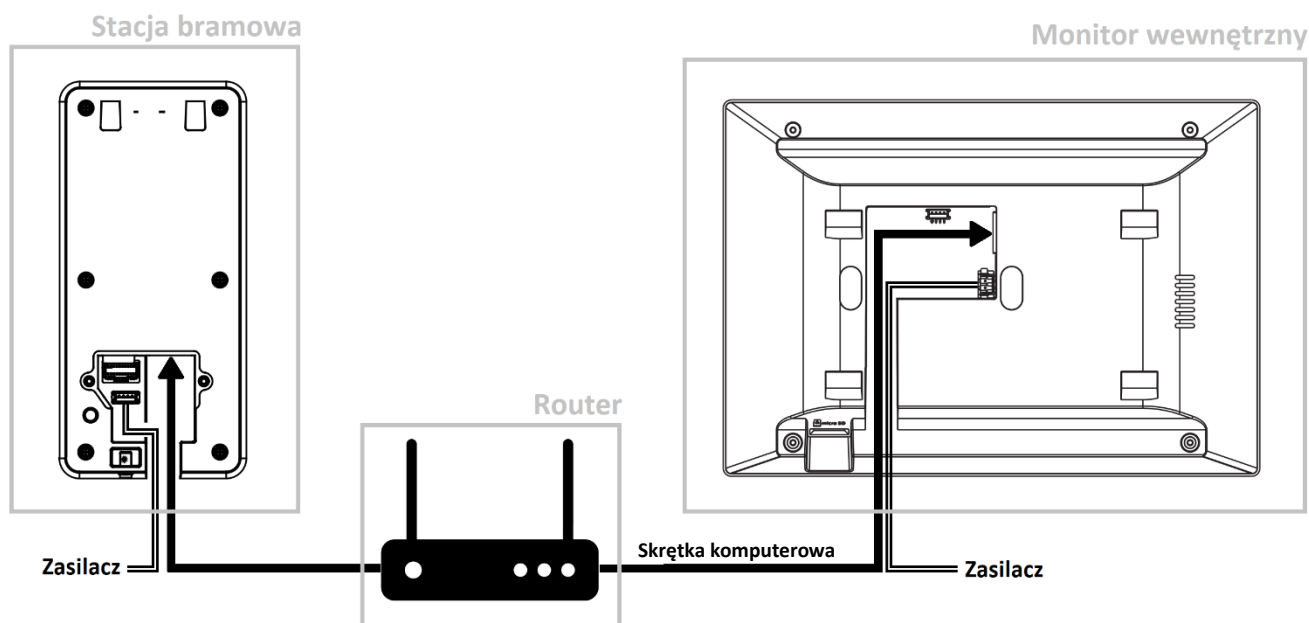
W dowolnej chwili można włączyć podgląd na żywo, wybierając na ekranie monitora opcję *Widok na żywo*. Podczas odtwarzania widoku na żywo możliwe jest również nawiązanie połączenia głosowego jak i otwarcie wybranych drzwi.

6.4. Pozostałe ustawienia urządzeń

Jeśli zajdzie potrzeba, żeby zmodyfikować jakieś ustawienia urządzeń (jak np. głośność, zwłoka przekierowania połączenia do aplikacji mobilnej, dzwonek itp.) można dowolnie modyfikować. Ustawienia monitora dostępne są bezpośrednio na ekranie monitora, natomiast w celu zmiany ustawień stacji bramowej należy wejść do jej interfejsu z poziomu przeglądarki internetowej. Wystarczy w pole nawigacji przeglądarki wpisać adres IP stacji bramowej (jeśli go nie znasz, możesz sprawdzić go w programie SADP Tool – do pobrania z hikvision.com) oraz zalogować się jako admin (hasło takie, jak przy aktywacji).

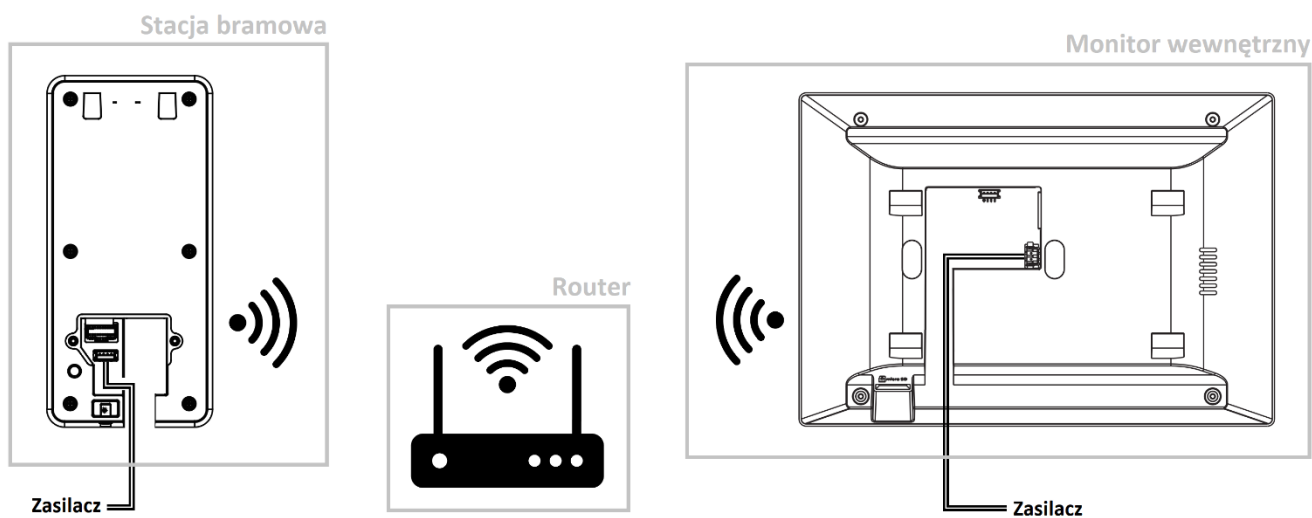
7. Schematy podłączenia

7.1. Schemat połączenia przewodowego



Rys. 7.1. Schemat przewodowego połączenia zestawu

7.2. Schemat podłączenia bezprzewodowego



Rys. 7.2. Schemat bezprzewodowego połączenia zestawu