



MODEL OPRAWY

**UNO L**  
**10844**

GRUPA KATALOGOWA  
KRAJ POCHODZENIA

—  
**MADE IN POLAND**

TYP ŹRÓDŁA ŚWIATŁA

**GX53**

ŹRÓDŁA ŚWIATŁA

**Wymienne**

MAX MOC

**15 W only LED**

ZAWIERA ŹRÓDŁO ŚWIATŁA

**Nie**

ILOŚĆ PUNKTÓW ŚWIETLNYCH

**1**

IP

**IP20**

PRZEZNACZENIE

**Wewnętrzna**



WYMIARY OPAKOWANIA  
(DŁ./SZER./WYS.)

**14.5cm/14.5cm/10cm**

WAGA NETTO/BR

**0.26kg/0.33kg**

METODA MONTAŻU

**Montaż podtynkowy**

KOLOR WIODĄCY/DOPEŁNIAJĄCY

**Biały**

MATERIAŁ

**Stal lakierowana**

STYL

**Nowoczesny**

KLASA OCHRONOŚCI

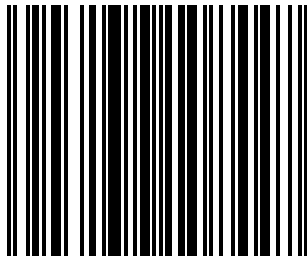
**II**

ZASILANIE

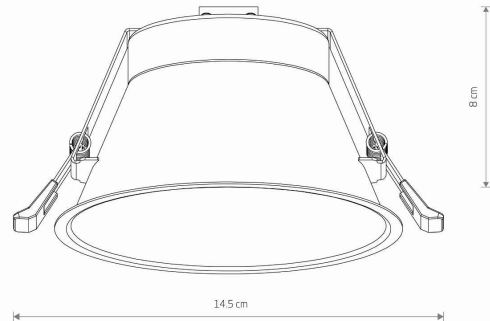
**220-230V/50/60Hz**



WYMIARY



5 903139108447



CUT OUT

KSZTAŁT OTWORU  
WYMIARY OTWORU

**Okrągły**  
**12.7cm**