

Elektroniczny wielofunkcyjny przełącznik YESLY



Oświetlenie łazienki



Oświetlenie sypialni



Oświetlenie salonu



Oświetlenie biura



Zastrzegamy sobie prawo do wprowadzania zmian w cenach, funkcjach, specyfikacjach, wyglądzie i dostępności produktów i usług bez uprzedzenia.
FINDER nie ponosi odpowiedzialności za ewentualne błędy lub niewystarczające informacje w tym dokumencie.
W przypadku jakichkolwiek rozbieżności między wersją drukowaną a wersją online, pierwszeństwo ma ta ostatnia.

Elektroniczny wielofunkcyjny przełącznik z Bluetooth

13.22 - Elektroniczny wielofunkcyjny przełącznik - 2 styki

- Montaż w puszkę fi 60
- 20 dostępnych funkcji (impulsowych, czasowych, automatu do klatek schodowych) dla oświetlenia i wentylatorów

13.72 - Elektroniczny wielofunkcyjny przełącznik - 2 styki

- Montaż w puszkę, kompatybilny z najpopularniejszymi włoskimi przełącznikami: AVE, BTicino, Gewiss, Simon-Urmet, Vimar
- 21 dostępnych funkcji: impulsowych, czasowych (1s - 24h), sterowanie elektrycznymi zasłonami / roletami

13.S2 - Elektroniczny wielofunkcyjny przełącznik - 2 styki

- Montaż w puszkę fi 60
- Przeznaczony do rolet i elektrycznych zasłon
- 2 zestyki Z 6 A - 230 V AC; 2 niezależne i programowane kanały
- 2 wejścia włączników instalacyjnych (jedno na kanał)
- Zasięg: ok. 10 m na wolnej przestrzeni bez przeszkód

13.13.22/S2/72
Zaciski śrubowe



UWAGA: Przy zasilaniu 110...125 V AC, moc łączeniowa (AC1, AC15 i lampy) zostaje zredukowana do 50% (np. 100 W zamiast 200 W)

Wymiary patrz str. 8

Dane zestyków

Ilość zestyków		2 Z	2 Z	2 Z
Prąd znamionowy/maks. prąd załączenia	A	6/40	6/40	6/40
Napięcie znamionowe/maks.nap.łączeniowe	V AC	230/—	230/—	230/—
Maks. moc łączeniowa dla AC1	VA	1380	1380	1380
Maks. moc łączeniowa dla AC15 (230 V AC)	VA	300	300	300
Obciążenie silnikiem 1-fazowym (230 V AC)	W	200	200	200
Dopuszczalne obciążenie 230V:				
	zarowe/halogenowe W	200	200	—
	światłówki ze stat. elektronicznym W	200	200	—
	światłówki ze stat. elektromagnetyczny W	200	200	—
	światłówki kompaktowe CFL W	200	200	—
	LED 230 V W	200	200	—
	NN halogen lub LED ze stat. elektron. W	200	200	—
	NN halogen lub LED ze stat. elektromagnetyczny W	200	200	—

Dane cewki

Napięcie znamionowe (U _N)	V AC (50/60 Hz)	110...230	110...230	110...230
	V DC	—	—	—
Pobór mocy AC/DC	V A (50 Hz)/W	2 / 0.5	2 / 0.5	2 / 0.5
Zakres napięcia zasilania	AC (50 Hz)	(0.8...1.1)U _N	(0.8...1.1)U _N	(0.8...1.1)U _N
	DC	—	—	—

Dane ogólne

Trwałość elektryczna AC1	cykle	60 · 10 ³	60 · 10 ³	60 · 10 ³
Maks. czas impulsu sterującego		ciągły	ciągły	ciągły
Wytrzymałość dielektryczna pomiędzy otwartymi zestykami	V AC	1000	1000	1000
Temperatura otoczenia - pracy	°C	-10...+50	-10...+50	-10...+50
Stopień ochrony		IP 20	IP 20	IP 20

Certyfikaty i dopuszczenia (wg typu)



- Może realizować różnorodne funkcje włączania / wyłączania powiązane z oświetleniem, żaluzjami lub elektrycznymi zasłonami
- Protokół transmisji Bluetooth Low Energy (BLE)
- Bezpieczne połączenie dzięki 128-bitowemu szyfrowaniu
- Programowanie za pomocą aplikacji na smartfony iOS lub Android Finder YOU
- Może być połączony z przyciskami standardowymi lub bezprzewodowymi BEYON lub typu 013B9



- Może realizować różnorodne funkcje włączania / wyłączania powiązane z oświetleniem, żaluzjami lub elektrycznymi zasłonami
- Protokół transmisji Bluetooth Low Energy (BLE)
- Bezpieczne połączenie dzięki 128-bitowemu szyfrowaniu
- Programowanie za pomocą aplikacji na smartfony iOS lub Android Finder YOU
- Może być połączony z przyciskami standardowymi lub bezprzewodowymi BEYON lub typu 013B9



- Może być połączony z roletami lub elektrycznymi zasłonami
- Protokół transmisji Bluetooth Low Energy (BLE)
- Bezpieczne połączenie dzięki 128-bitowemu szyfrowaniu
- Programowanie za pomocą aplikacji na smartfony iOS lub Android Finder YOU
- Może być połączony z przyciskami standardowymi lub bezprzewodowymi BEYON lub typu 013B9

Przekaźnik wielofunkcyjny Bluetooth**1 zestyk****Typ 13.21.8.230.B000**

- Protokół transmisji Bluetooth LE
- Montaż podtynkowy (np. w puszcze fi 60)
- 12 available functions
- Zarządzanie nawet 8 scenami
- Sterowanie zarówno przyciskami podłączonymi do przewodu fazowego jak i neutralnego

13.21

Zaciski śrubowe

**NEW 13.21.8.230.B000****YESLY**

- 1 P (SPDT) 16 A 250 V AC
- Protokół transmisji Bluetooth LE
- Bezpieczne połączenie dzięki 128-bitowemu szyfrowaniu
- Programowanie za pomocą aplikacji na smartfony iOS lub Android Finder YOU
- Może być połączony z przyciskami standardowymi lub bezprzewodowymi BEYON lub typu 013B9
- Montaż podtynkowy

Wymiary patrz str. 9

Dane zestyków

Ilość zestyków		1 P
Prąd znamionowy	A	16
Napięcie znamionowe/maks.nap.łączeniowe	V AC	250
Maks. moc łączeniowa dla AC1	VA	3600
Maks. moc łączeniowa dla AC15 (230 V AC)	VA	600
Obciążenie silnikiem 1-fazowym (230 V AC)	W	500
Dopuszczalne obciążenie 230V:		
żarowe/halogenowe	W	1000
światłówki ze stat. elektronicznym	W	500
światłówki ze stat. elektromagnetycznym	W	350
światłówki kompaktowe CFL	W	300
LED 230 V	W	200
NN halogen lub LED ze stat. elektron.	W	200
NN halogen lub LED ze stat. elektromagnetycznym	W	500

Dane cewki

Napięcie znamionowe (U_N)	V AC (50/60 Hz)	110...230
	V DC	—
Pobór mocy AC/DC	V A (50 Hz)/W	2.8 / 0.8
Zakres napięcia zasilania	AC (50 Hz)	(0.8...1.1) U_N
	DC	—

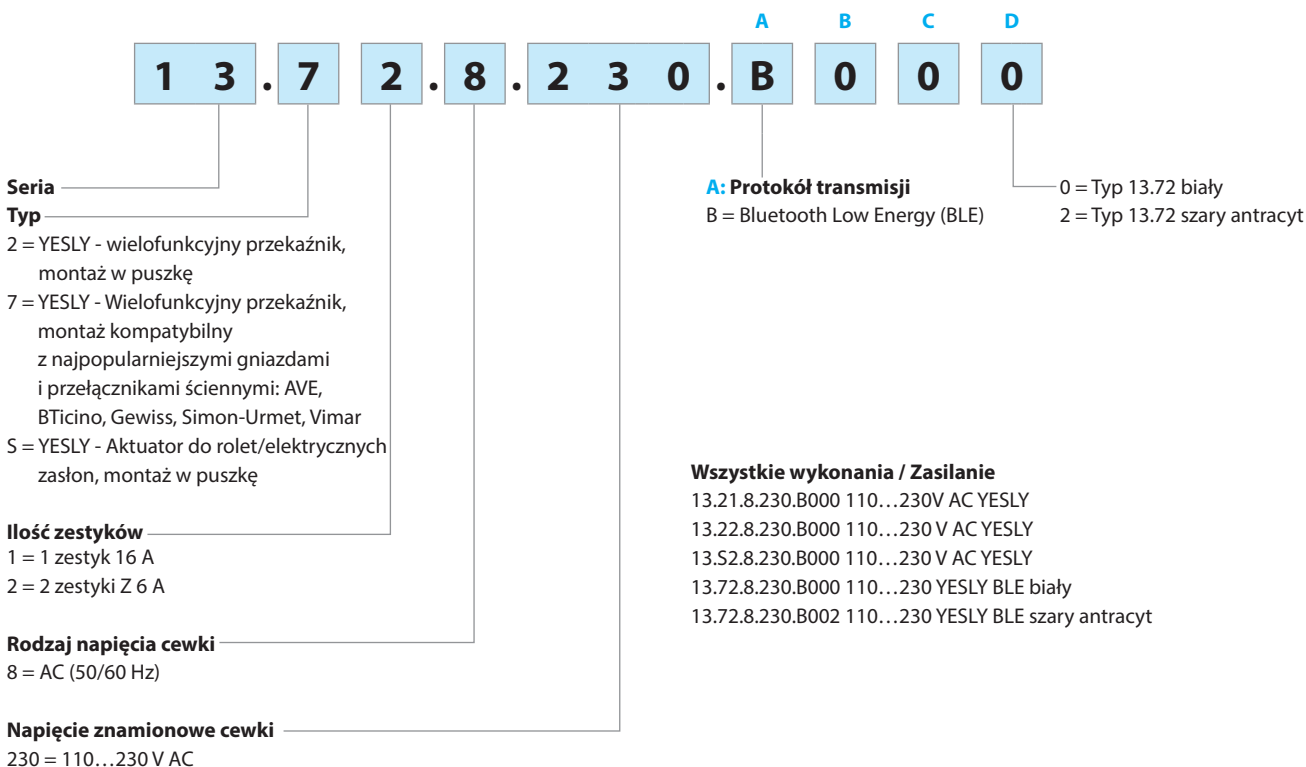
Dane ogólne

Trwałość elektryczna AC1	cykle	$50 \cdot 10^3$
Maks. czas impulsu sterującego		ciągły
Wytrzymałość dielektryczna pomiędzy otwartymi zestykami	V AC	1000
Temperatura otoczenia - pracy	°C	-10...+50
Stopień ochrony		IP 20

Certyfikaty i dopuszczenia (wg typu)

Kod zamówienia

Przykład: Wielofunkcyjny przełącznik z Bluetooth YESLY, zestyki Z 6 A, zasilanie 110...230 V AC.



Dane ogólne

Połączenia		13.72		13.21 - 13.22 - 13.S2	
Maks. przekrój przewodu		Drut	Linkaw	Drut	Linkaw
	mm ²	1 x 6 / 2 x 4	1 x 4 / 2 x 2.5	1 x 2.5 / 2 x 1.5	1 x 2.5 / 2 x 1
	AWG	1 x 10 / 2 x 12	1 x 12 / 2 x 14	1 x 14 / 2 x 16	1 x 14 / 2 x 16
Moment obrotowy dokręcania śrub zacisków	Nm	0.8		0.5	
Długość odizolowanej końcówki przewodu	mm	9			
Pozostałe dane		13.21		13.22 - 13.S2 - 13.72	
Straty mocy	bez obciążonych zestyków	W	0.4	0.5	
	przy prądzie znamionowym	W	2.2	1.5	

EMC specyfikacja

Typ testu	Norma odniesienia		
Wyładowania elektrostatyczne	kontaktowe	EN 61000-4-2	4kV
	przez powietrze	EN 61000-4-2	8kV
Odporność na promieniowanie pola elektromagnetycznego (80...3000 MHz)		EN 61000-4-3	10 V/m
Badanie odporności na przepięcia (impuls 5 -50 ns, 5 i 100 kHz)	na zaciskach zasilania	EN 61000-4-4	4kV
	na zaciskach włącznika	EN 61000-4-4	4kV
Impulsy napięcia na zaciskach (udar 1.2/50 μs)	tryb różnicowy	EN 61000-4-5	2kV
Badanie odporności na przewodzone sygnały (0.15...80 MHz)	na zaciskach zasilania	EN 61000-4-6	10 V
	na zaciskach włącznika	EN 61000-4-6	10 V
Zaniki napięcia	70% U _N , 40% U _N	EN 61000-4-11	10 cykli
Krótkie przerwy		EN 61000-4-11	10 cykli
Odporność na zaburzenia elektromagnetyczne	0.15...30 MHz	EN 55015 / ETSI EN 301489-1/301489-17	klasa B
Emisja zaburzeń	30...6000 MHz	ETSI EN 301489-1/301489-17	klasa B

Funkcje

Ustawienia przekaźnika

Wielofunkcyjny elektryczny przekaźnik może być zaprogramowany poprzez aplikację Finder YOU, dostępną na smartfony z iOS lub Android. Produkt jest gotowy do użycia ze standardowymi ustawieniami: (RI) przekaźnik impulsowy dla obydwu kanałów.

Typ	Funkcje	
13.21-B000 13.22 13.72		(RM) Monostabilny. Przy zamknięciu obwodu zestyk wyjściowy zamyka się i pozostaje w tym stanie aż do ponownego otwarcia obwodu.
		(RI) Przełącznik bistabilny. Po każdorazowym podaniu impulsu sterującego zestyki wyjściowe zmieniają swój stan - z otwartego na zwarty i na odwrót.
		(RIa) Przełącznik bistabilny - sterowanie przełącznikiem (tylko typ 13.22 i 13.21.8.230.B000). Po każdorazowym włączeniu przełącznika oświetlenia zestyki wyjściowe zmieniają swój stan. Stan zestyków wyjściowych może być również zmieniony poprzez użycie bezprzewodowego przycisku YESLY, smartfona lub asystentów głosowych. Idealny do zmiany tradycyjnego systemu używającego przełączniki tradycyjne, schodowe i krzyżowe na inteligentny system (patrz strona9).
		(LE) Impulsator niesymetryczny, włączenie po sygnale START. Przy zamknięciu obwodu przekaźnik zaczyna przełączać się pomiędzy ON (załączony) i OFF (wyłączony), czasy zwarcia i rozwarcia styków nie są równe, ale są zgodne z ustawionym czasem T1 i T2.
		(DE) Opóźnione rozłączenie z sygnałem START. Przełącznik załącza się po zamknięciu obwodu. Wyłącza się po upływie ustawionego czasu.
		(BE) Automat do klatek schodowych. Przełącznik załącza się po zamknięciu obwodu. Wyłącza się, po upływie ustawionego czasu od podania sygnału START.
		(ME) Automat do klatek schodowych + funkcja "konserwacja". Poza funkcją automatu do klatek schodowych (BE), impuls o długości powyżej 5 sekund spowoduje zwarcie zestyków wyjściowych na okres 60 min. Po upływie tego czasu zestyki rozwierają się. Funkcja ta idealnie sprawdza się w przypadku czynności konserwacyjnych lub sprzątanía. Odliczany czas 60 minut można skrócić przez ponowne podanie impulsu powyżej 5 sekund, zestyk rozwiera się.
		(BP) Przełącznik czasowy z funkcją ostrzegania. Podanie impulsu inicjuje zamknięcie zestyku na nastawiony czas; ponowne podanie impulsu wznowia zwarcie zestyku. Po upływie nastawionego czasu zestyki rozwierają się na chwilę powodując miganie oświetlenia, po 10 sekundach, otwierają się dwukrotnie powodując ponowne miganie oświetlenia, po kolejnych 10 sekundach zestyki otwierają się. Podczas ustawionego czasu i 20-sekundowego czasu ostrzegania można przedłużyć czas o pełną ustawioną wartość poprzez ponowne podanie impulsu.
		(MP) Przełącznik czasowy z funkcją ostrzegania + funkcja "konserwacja". Oprócz funkcji impulsowego przekaźnika czasowego (BP), impuls o długości powyżej 5 sekund spowoduje zwarcie zestyków wyjściowych na okres 60 min. Po upływie nastawionego czasu zestyki rozwierają się na chwilę powodując miganie oświetlenia, po 10 sekundach, otwierają się dwukrotnie powodując ponowne miganie oświetlenia, po kolejnych 10 sekundach zestyki otwierają się. Funkcja ta idealnie sprawdza się w przypadku czynności konserwacyjnych lub sprzątanía. Odliczany czas 60 minut można skrócić przez ponowne podanie impulsu powyżej 5 sekund, zestyk rozwiera się.

Funkcje

Typ	Funkcje	
13.21-B000 13.22 13.72		(IT) Impulsowy przełącznik czasowy. Podanie impulsu inicjuje zamknięcie styku na nastawiony czas. Po upływie czasu styk się rozwiera. W czasie odliczania możliwe jest przerwanie odliczania czasu (rozwierając zestyk) poprzez kolejny impuls.
		(IP) Impulsowy przełącznik czasowy z funkcją ostrzegania. Podanie impulsu inicjuje zamknięcie zestyku na nastawiony czas. Po upływie czasu zestyki wyjściowe otwierają się na chwilę powodując miganie oświetlenia, 10s później otwierają się dwukrotnie powodując miganie oświetlenia, a po kolejnych 10s zestyki otwierają się. Podczas ustawionego czasu i 20-sekundowego czasu ostrzegania można przedłużyć czas o pełną ustawioną wartość poprzez ponowne podanie impulsu.
		(FZ) Monostabilny przełącznik czasowy. Zestyk zamyka się po sygnale START i otwiera się ponownie po zwolnieniu sygnału. Jeśli sygnał wciąż jest aktywny, zestyk otwiera się po upływie ustawionego czasu T.
13.22 13.72		(VB) Wentylator łazienkowy + oświetlenie. Kanał Ch1 zamyka się po przyciśnięciu przycisku P1. Otwiera się po upływie ustawionego czasu T1 od podania sygnału. Zestyk Ch2 zamyka się po aktywacji sygnału P1. Otwiera się po upływie ustawionego czasu T1 i T2. Ponowne podanie sygnału P1 powoduje przerwanie odliczania czasu P1.
		(CP) Dzwonek. Kanał Ch1 zamyka się po przyciśnięciu przycisku P1. Otwiera się po upływie ustawionego czasu T1 od podania sygnału. Zestyk Ch2 zamyka się po aktywacji sygnału i wykonuje funkcję impulsatora z czasem T2 dopóki nie skończy się ustawiony czas T1. Każde kolejne przyciśnięcie przycisku P1 powoduje ponowne odmierzenie ustawionego czasu T1.
13.52 13.72		(TP) Sterowanie żaluzjami. Po przyciśnięciu (<1s) przycisku P1, przyporządkowanego do podnoszenia rolet, zestyk Ch1 czeka 500ms, a następnie zamyka się na ustawiony czas T1. Po ponownym przyciśnięciu przycisku P1, zestyk Ch1 natychmiast się otwiera. Jeśli przycisk P1 zostanie przytrzymany przez więcej niż 1s, zestyk Ch1 otworzy się natychmiast po zwolnieniu sygnału. Tak samo w przypadku kanału Ch2 połączonego z przyciskiem P2 przyporządkowanym do opuszczania rolet.

Sekwencja

P1 (SET): przejście do kolejnej sekwencji

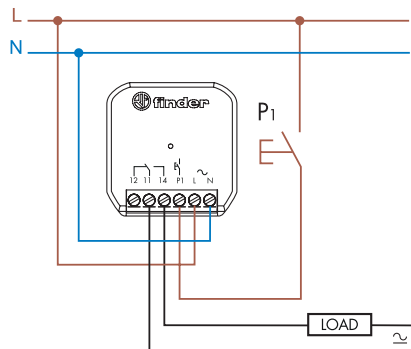
P2 (RESET): powrót do początkowej sekwencji

Typ	Funkcje	Sekwencja			
		1	2	3	4
13.22 13.72	02				
	03				
	04				
	05				
	06				
	07				
	08				

Schematy połączeń

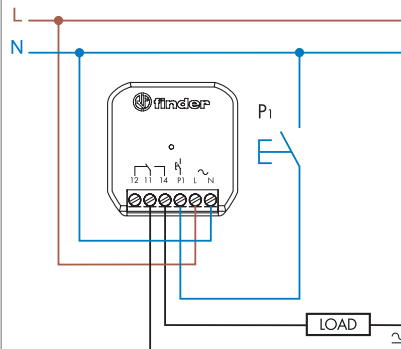
Typ 13.21.8.230.B000

Podłączenie z przyciskiem do fazy



Typ 13.21.8.230.B000

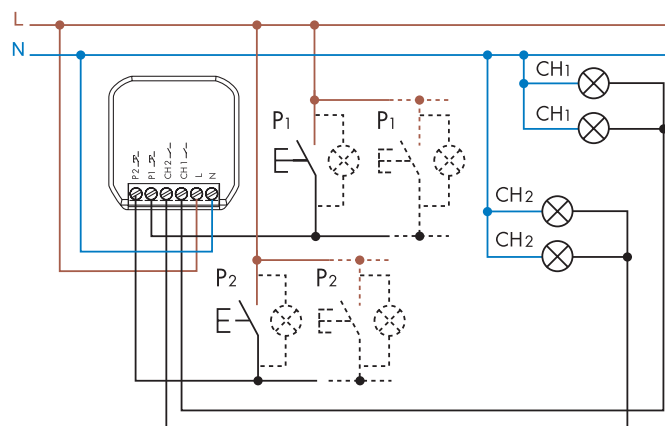
Podłączenie z przyciskiem do neutralnego



Uwaga: Jeśli lampy zasilane są z innej fazy niż ta, która zasila przekaźnik schodowy 13.21, należy wziąć pod uwagę redukcję maksymalnej mocy lamp o 50% (ustaw funkcję "Inna faza" w aplikacji Finder YOU).

Typ 13.22

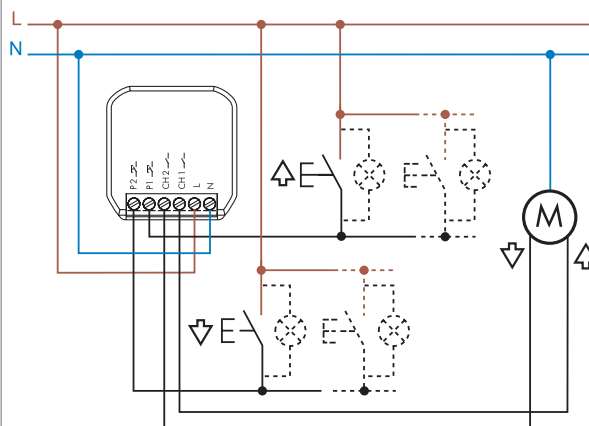
Instalacja 4-przewodowa



Maksymalnie 5 (≤ 1 mA)
podświetlanych przycisków

Typ 13.S2

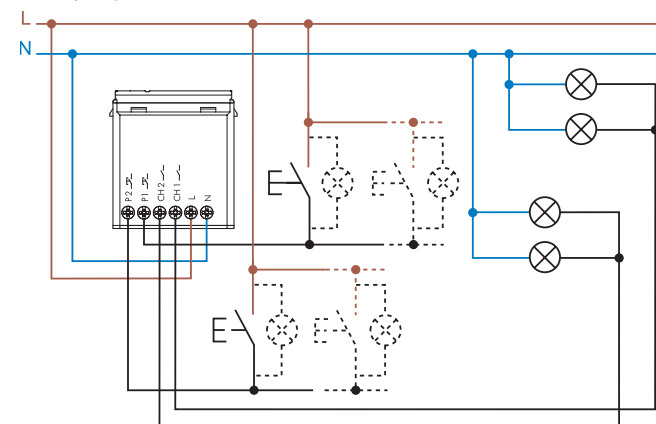
Instalacja 4-przewodowa



Maksymalnie 5 (≤ 1 mA)
podświetlanych przycisków

Typ 13.72

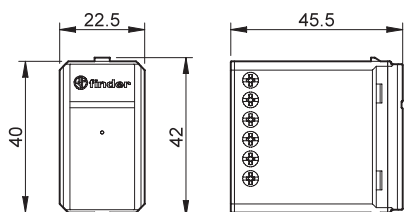
Instalacja 4-przewodowa



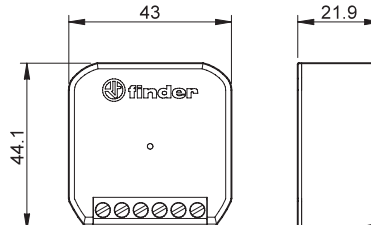
Maksymalnie 5 (≤ 1 mA)
podświetlanych przycisków

Wymiary

Typ 13.72
Zaciski śrubowe



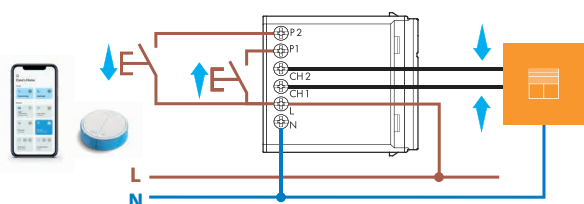
Typ 13.21 / 13.22 / 13.S2
Zaciski śrubowe



Przykłady zastosowania

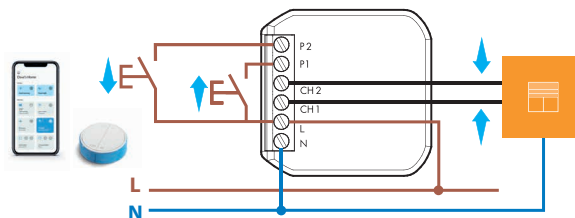
Funkcja TP – Rolety

Typ 13.72



Ch1-P1: podnoszenie
Ch2-P2: opuszczanie

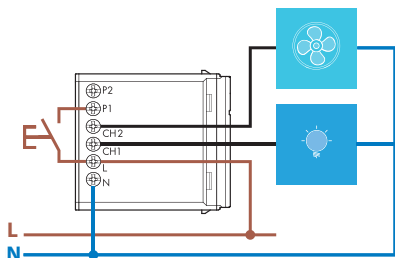
Typ 13.S2



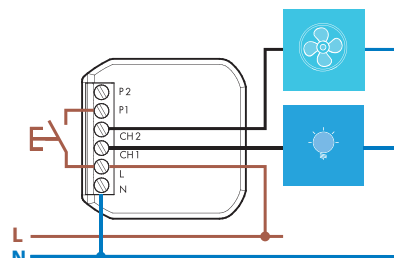
Ch1-P1: podnoszenie
Ch2-P2: opuszczanie

Funkcja VB – Wentylator łazienkowy + Oświetlenie

Typ 13.72

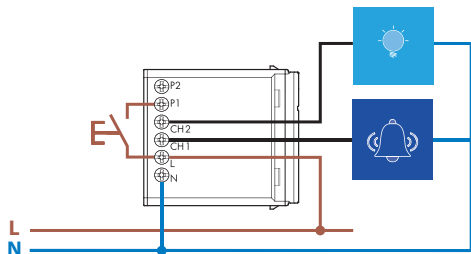


Typ 13.22

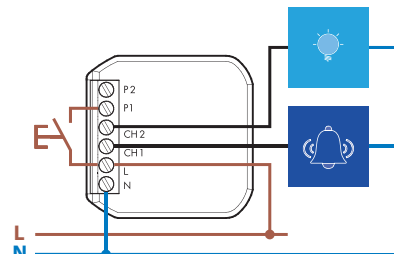


Funkcja CP – Dzwonek + Oświetlenie

Typ 13.72



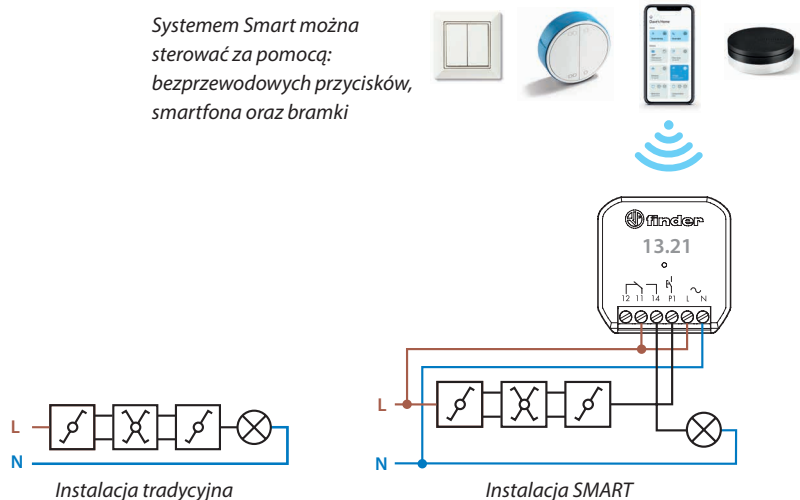
Typ 13.22



Przykłady zastosowania

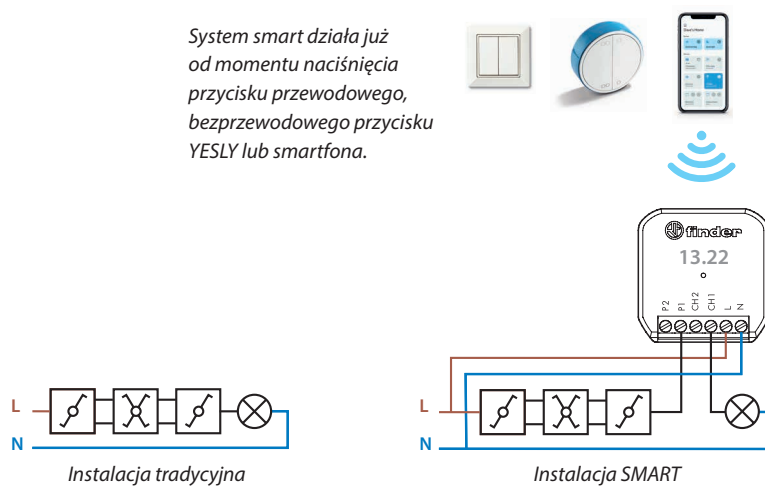
Typ 13.21.8.230 - Specjalna funkcja R1a - Przełącznik krokowy (sterowanie przełącznikiem).

Idealna do zmiany tradycyjnego systemu używającego przełączniki jedno-, dwu- lub czterokierunkowe na inteligentny system. Dzięki temu rozwiązaniu każda instalacja może być zmieniona w system Smart, bez potrzeby wymiany istniejących przycisków.



Typ 13.22 - Specjalna funkcja R1a - Przełącznik krokowy (sterowanie przełącznikiem).

Idealna do zmiany tradycyjnego systemu używającego przełączniki jedno-, dwu- lub czterokierunkowe na inteligentny system.



Akcesoria

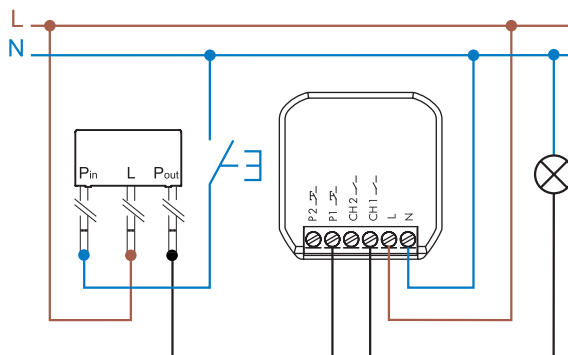


013.00

Konwerter przycisku faza/neutralny.

Aby umożliwić instalację każdego urządzenia, które wymaga przycisku fazowego bez potrzeby zmiany całej instalacji.

013.00



Przykład aplikacji z typem 13.22



013.17

Adapter na szynę DIN, do zainstalowania urządzeń 13.22, 13.21, 13.S2 w rozdzielnicach.

013.17

