

IP66 Obudowy metalowe MHS



- Obudowy metalowe z wysokim stopniem ochrony MHS
- Wykonanie zgodne z IEC/EN 62208
- Montaż natynkowy
- IP66 dla obudów z drzwiami pojedynczymi, IP55 dla obudów z drzwiami podwójnymi
- Konstrukcja spawana
- Kolor szary RAL 7035 malowany proszkowo
- Górne i dolne płyty dławnicowe
- Akcesoria uzupełniające

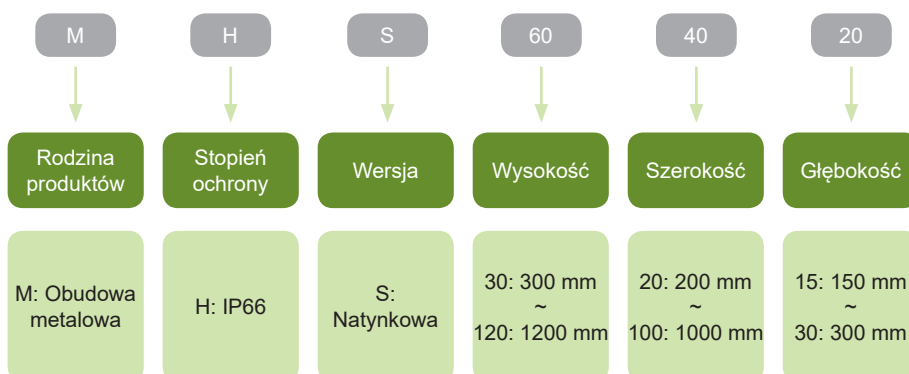
Obudowy metalowe MHS z płytami montażowymi są obudowami natynkowymi przeznaczonymi do zastosowania w przemyśle gdzie wymagany jest wysoki stopień ochrony IP. Obudowy te posiadają stopień ochrony IP66 dla drzwi pojedynczych oraz IP55 dla drzwi podwójnych.

Zastosowanie wysokiej jakości blachy oraz całkowicie spawana konstrukcja jest kluczowym elementem zapewniającym wytrzymałość i sztywność IK10. Płaskie płyty u góry oraz na dole obudowy zapewniają maksymalną możliwość adaptacji do danej aplikacji. Dzięki symetrycznej budowie w łatwy sposób można zmienić stronę otwierania drzwi.

Oferujemy akcesoria dodatkowe takie jak pokrywy dachowe, ramy montażowe osłon, osłony z wycięciem pod moduły lub bez, drzwi przeszkłone, zestawy do montażu na słupie oraz kable uziemiające. Istnieje również możliwość zamówienia części zapasowych - płyty montażowe, drzwi pełne uchwyty ściennie.

Dostawa składa się z obudowy, drzwi, płyty montażowej, płyt dławnicowych, uchwytów montażowych oraz materiałów montażowych.

Klucz doboru



Certyfikaty



IP66 obudowy metalowe MHS

Obudowy metalowe z płytami montażowymi

- Natynkowe obudowy metalowe z płytami montażowymi oraz drzwiami pełnymi
- Wysoki stopień ochrony IP66 dla drzwi pojedynczych, IP55 dla drzwi podwójnych
- Górne oraz dolne płyty dławnicowe
- Zakres dostawy: pusta obudowa, drzwi pełne, płyta montażowa, płyty dławnicowe, uchwyty montażowe oraz materiały montażowe (kabel uziemiający nie jest dołączony)



Wysokość	Szerokość	Głębokość	Liczba drzwi	Nr artykułu	Typ	Pakowanie
300 mm	200 mm	150 mm	1	110562	MHS 30 20 15	1
300 mm	300 mm	150 mm	1	110563	MHS 30 30 15	1
300 mm	300 mm	200 mm	1	110564	MHS 30 30 20	1
400 mm	300 mm	150 mm	1	110565	MHS 40 30 15	1
400 mm	300 mm	200 mm	1	110566	MHS 40 30 20	1
400 mm	400 mm	200 mm	1	110567	MHS 40 40 20	1
500 mm	400 mm	150 mm	1	110568	MHS 50 40 15	1
500 mm	400 mm	200 mm	1	110569	MHS 50 40 20	1
600 mm	400 mm	200 mm	1	110570	MHS 60 40 20	1
600 mm	400 mm	300 mm	1	110571	MHS 60 40 30	1
600 mm	500 mm	200 mm	1	110572	MHS 60 50 20	1
600 mm	600 mm	200 mm	1	110573	MHS 60 60 20	1
600 mm	600 mm	300 mm	1	110574	MHS 60 60 30	1
600 mm	800 mm	300 mm	2	110575	MHS 60 80 30	1
700 mm	500 mm	200 mm	1	110576	MHS 70 50 20	1
700 mm	500 mm	300 mm	1	110577	MHS 70 50 30	1
800 mm	600 mm	200 mm	1	110578	MHS 80 60 20	1
800 mm	600 mm	300 mm	1	110579	MHS 80 60 30	1
1000 mm	600 mm	300 mm	1	110580	MHS 100 60 30	1
1000 mm	800 mm	300 mm	1	110581	MHS 100 80 30	1
1000 mm	1000 mm	300 mm	2	110582	MHS 100 100 30	1
1200 mm	600 mm	300 mm	1	110583	MHS 120 60 30	1
1200 mm	800 mm	300 mm	1	110584	MHS 120 80 30	1
1200 mm	1000 mm	300 mm	2	110585	MHS 120 100 30	1

IP66 obudowy metalowe MHS

Drzwi pełne

- Drzwi pełne jako część zapasowa do obudów MHS
- Zakres dostawy: drzwi pełne, zamek



Wysokość	Szerokość	Drzwi podwójne	Nr artykułu	Typ	Pakowanie
300 mm	200 mm	-	110643	SD MHS 30 20	1
300 mm	300 mm	-	110644	SD MHS 30 30	1
400 mm	300 mm	-	110645	SD MHS 40 30	1
400 mm	400 mm	-	110646	SD MHS 40 40	1
500 mm	400 mm	-	110647	SD MHS 50 40	1
600 mm	400 mm	-	110648	SD MHS 60 40	1
600 mm	500 mm	-	110649	SD MHS 60 50	1
700 mm	500 mm	-	110650	SD MHS 70 50	1
600 mm	600 mm	-	110651	SD MHS 60 60	1
800 mm	600 mm	-	110652	SD MHS 80 60	1
1000 mm	600 mm	-	110653	SD MHS 100 60	1
1200 mm	600 mm	-	110654	SD MHS 120 60	1
600 mm	800 mm	-	110655	SD MHS 60 80	1
600 mm	800 mm	tak	110656	SD MHS 60 80 D	1
1000 mm	800 mm	-	110657	SD MHS 100 80	1
1200 mm	800 mm	-	110658	SD MHS 120 80	1
1000 mm	1000 mm	tak	110659	SD MHS 100 100 D	1
1200 mm	1000 mm	tak	110660	SD MHS 120 100 D	1

Drzwi przeszklone

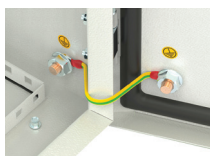
- Drzwi przeszklone jako część uzupełniająca do obudów MHS
- W przypadku ich użycia stopień ochrony spada do IP65
- Hartowane szkło o grubości 4 mm
- Zakres dostawy: drzwi przeszklone, zamek



Wysokość	Szerokość	Drzwi podwójne	Nr artykułu	Typ	Pakowanie
300 mm	300 mm	-	110661	GD MHS 30 30	1
400 mm	300 mm	-	110662	GD MHS 40 30	1
400 mm	400 mm	-	110663	GD MHS 40 40	1
500 mm	400 mm	-	110664	GD MHS 50 40	1
600 mm	400 mm	-	110665	GD MHS 60 40	1
600 mm	500 mm	-	110666	GD MHS 60 50	1
700 mm	500 mm	-	110667	GD MHS 70 50	1
600 mm	600 mm	-	110668	GD MHS 60 60	1
800 mm	600 mm	-	110669	GD MHS 80 60	1
1000 mm	600 mm	-	110670	GD MHS 100 60	1
1200 mm	600 mm	-	110671	GD MHS 120 60	1
600 mm	800 mm	-	110672	GD MHS 60 80	1
1000 mm	800 mm	-	110673	GD MHS 100 80	1
1200 mm	800 mm	-	110674	GD MHS 120 80	1

Kable uziemiające

- Kable uziemiające do połączenia drzwi z obudową MHS
- Zakres dostawy: kabel uziemiający

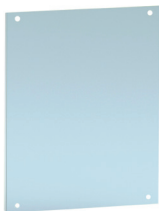


Do śrub	Długość	Nr artykułu	Typ	Pakowanie
M8 - M8	190 mm	110683	EC MHS	1/100

IP66 obudowy metalowe MHS

Płyty montażowe

- Ocynkowana płyta montażowa jako część zapasowa do obudów MHS
- Zakres dostawy: płyta montażowa, materiały montażowe



Wysokość	Szerokość	Nr artykułu	Typ	Pakowanie
300 mm	200 mm	110586	MP MHS 30 20	1/10
300 mm	300 mm	110587	MP MHS 30 30	1/10
400 mm	300 mm	110588	MP MHS 40 30	1/10
400 mm	400 mm	110589	MP MHS 40 40	1/10
500 mm	400 mm	110590	MP MHS 50 40	1/10
600 mm	400 mm	110591	MP MHS 60 40	1/2
600 mm	500 mm	110592	MP MHS 60 50	1/2
700 mm	500 mm	110593	MP MHS 70 50	1/2
600 mm	600 mm	110594	MP MHS 60 60	1/2
800 mm	600 mm	110595	MP MHS 80 60	1/2
1000 mm	600 mm	110596	MP MHS 100 60	1/2
1200 mm	600 mm	110597	MP MHS 120 60	1/2
600 mm	800 mm	110598	MP MHS 60 80	1/2
1000 mm	800 mm	110599	MP MHS 100 80	1/2
1200 mm	800 mm	110600	MP MHS 120 80	1/2
1000 mm	1000 mm	110601	MP MHS 100 100	1/2
1200 mm	1000 mm	110602	MP MHS 120 100	1/2

Pokrywy dachowe

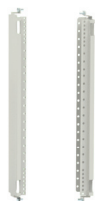
- Pokrywy dachowe do obudów MHS
- Zakres dostawy: pokrywa dachowa, materiały montażowe



Wysokość	Szerokość	Głębokość	Nr artykułu	Typ	Pakowanie
-	300 mm	150 mm	110631	RC MHS 00 30 15	1
-	300 mm	200 mm	110632	RC MHS 00 30 20	1
-	400 mm	150 mm	110633	RC MHS 00 40 15	1
-	400 mm	200 mm	110634	RC MHS 00 40 20	1
-	400 mm	300 mm	110635	RC MHS 00 40 30	1
-	500 mm	200 mm	110636	RC MHS 00 50 20	1
-	500 mm	300 mm	110637	RC MHS 00 50 30	1
-	600 mm	200 mm	110638	RC MHS 00 60 20	1
-	600 mm	300 mm	110639	RC MHS 00 60 30	1
-	800 mm	200 mm	110640	RC MHS 00 80 20	1
-	800 mm	300 mm	110641	RC MHS 00 80 30	1
-	1000 mm	300 mm	110642	RC MHS 00 100 30	1

Ramy montażowe osłon

- Rama montażowa do zamocowania osłon
- Zakres dostawy: lewa i prawa część ramy, materiały montażowe



Wysokość	Nr artykułu	Typ	Pakowanie
300 mm	110603	MF MHS 30	1
400 mm	110604	MF MHS 40	1
500 mm	110605	MF MHS 50	1
600 mm	110606	MF MHS 60	1
700 mm	110607	MF MHS 70	1
800 mm	110608	MF MHS 80	1
1000 mm	110609	MF MHS 100	1
1200 mm	110610	MF MHS 120	1

IP66 obudowy metalowe MHS

Oslony

- Oslony montażowe pełne lub z wycięciem pod aparaturę modułową
- Zakres dostawy: osłona, materiały montażowe



Wysokość	Dla szerokości obudowy	liczba modułów	Nr artykułu	Typ	Pakowanie
100 mm	300 mm	-	110611	CP MHS 10 30	1
120 mm	300 mm	-	110612	CP MHS 12 30	1
160 mm	300 mm	-	110613	CP MHS 16 30	1
100 mm	400 mm	-	110614	CP MHS 10 40	1
120 mm	400 mm	-	110615	CP MHS 12 40	1
160 mm	400 mm	-	110616	CP MHS 16 40	1
100 mm	500 mm	-	110617	CP MHS 10 50	1
120 mm	500 mm	-	110618	CP MHS 12 50	1
160 mm	500 mm	-	110619	CP MHS 16 50	1
100 mm	600 mm	-	110620	CP MHS 10 60	1
120 mm	600 mm	-	110621	CP MHS 12 60	1
160 mm	600 mm	-	110622	CP MHS 16 60	1
120 mm	300 mm	12	110623	CP MHS 12 30 12M	1
160 mm	300 mm	12	110624	CP MHS 16 30 12M	1
120 mm	400 mm	18	110625	CP MHS 12 40 18M	1
160 mm	400 mm	18	110626	CP MHS 16 40 18M	1
120 mm	500 mm	24	110627	CP MHS 12 50 24M	1
160 mm	500 mm	24	110628	CP MHS 16 50 24M	1
120 mm	600 mm	29	110629	CP MHS 12 60 29M	1
160 mm	600 mm	29	110630	CP MHS 16 60 29M	1

Uchwyty montażowe

- Uchwyty montażowe jako część zapasowa do obudów MHS
- Zakres dostawy: uchwyty montażowe, materiały montażowe



Ilość	Nr artykułu	Typ	Pakowanie
4 pcs	110675	WB MHS 4	1 zestaw
6 pcs	110676	WB MHS 6	1 zestaw

Akcesoria do montażu na słupie

- Akcesoria do montażu na słupie dla obudów MHS
- Zakres dostawy: uchwyty montażowe, materiały montażowe



Wysokość obudowy	Dla szerokości uchwytów	Liczba	Nr artykułu	Typ	Pakowanie
-	300 mm	2	110677	PM MHS 00 30	1 zestaw
-	400 mm	2	110678	PM MHS 00 40	1 zestaw
-	500 mm	2	110679	PM MHS 00 50	1 zestaw
-	600 mm	2	110680	PM MHS 00 60	1 zestaw
-	600 mm	3	110681	PM MHS 00 60-3	1 zestaw
-	800 mm	3	110682	PM MHS 00 80	1 zestaw

Dane techniczne MHS

IP66 Obudowy metalowe MHS

Parametry ogólne

Do zastosowań w przemyśle ciężkim z wysokim stopniem ochrony IP66, dla większych obudów z drzwiami podwójnymi IP55 oraz IP65 przy zastosowaniu szklanych drzwi

W pełni spawana konstrukcja

Górne oraz dolne płyty dławnicowe z uszczelką PE dla maksymalnej regulacji

Uszczelka drzwi wykonany z pianki PU

Parametry elektryczne

Wykonanie zgodne z	IEC/EN 62208
Napięcie znamionowe łączeniowe U_e	1 000 V AC
Częstotliwość znamionowa f	do 1 000 Hz
Napięcie znamionowe udarowe U_{imp}	8 kV
Napięcie znamionowe izolacji U_i	1000 V AC
Maksymalny prąd zwarciaowy I_{dc}	35 kA
Stopień ochrony	IP66 (drzwi pojedyncze), IP55 (drzwi podwójne) IP65 (drzwi przeszklone)
Odporność na uderzenia	IK10 (drzwi pełne)
Klasa ochrony	I

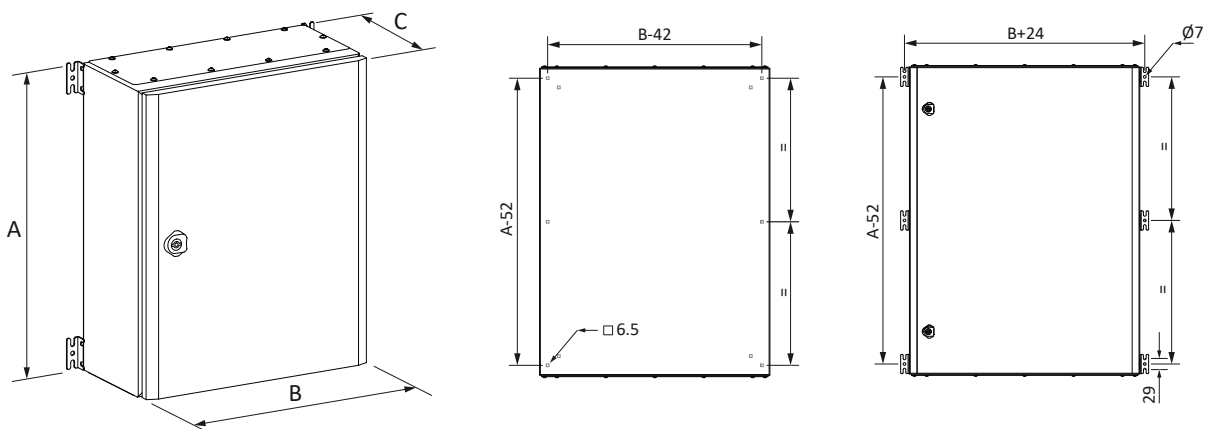
Parametry mechaniczne

Materiał	blacha stalowa
Grubość obudowy oraz drzwi	1.2 lub 1.5 mm
Maksymalny kąt otwarcia drzwi	155°
Kolor	RAL 7035w
Materiał płyty montażowe	stal ocynkowana
Grubość płyty montażowej	1.5 lub 2 mm
Temperatura otoczenia	-40 – +100 °C

Dane techniczne MHS

IP66 Obudowy metalowe MHS

Rysunki wymiarowe



Wymiary

Typ	Wymiary [mm]			Drzwi	Zamek	Zawias	Uchwyty ścienny	Drzwi przeszklone	Osłona	Pokrywa dachowa	Straty mocy [W]	Waga [kg]
	A	B	C									
MHS 30 20 15	300	200	150	1	1	2	4	-	-	-	10	4.2
MHS 30 30 15	300	300	150	1	1	2	4	•	-	•	16	5.6
MHS 30 30 20	300	300	200	1	1	2	4	•	•	•	18	6.3
MHS 40 30 15	400	300	150	1	1	2	4	•	-	•	19	7.0
MHS 40 30 20	400	300	200	1	1	2	4	•	•	•	21	7.9
MHS 40 40 20	400	400	200	1	1	2	4	•	•	•	26	9.8
MHS 50 40 15	500	400	150	1	1	2	4	•	-	•	27	10.5
MHS 50 40 20	500	400	200	1	1	2	4	•	•	•	29	11.6
MHS 60 40 20	600	400	200	1	2	2	4	•	•	•	38	13.5
MHS 60 40 30	600	400	300	1	2	2	4	•	•	•	41	15.6
MHS 60 50 20	600	500	200	1	2	2	4	•	•	•	41	16.2
MHS 60 60 20	600	600	200	1	2	2	4	•	•	•	49	20.6
MHS 60 60 30	600	600	300	1	2	2	4	•	•	•	55	23.2
MHS 60 80 30	600	800	300	2	1	4	6	•	-	•	65	28.3
MHS 70 50 20	700	500	200	1	2	3	4	•	•	•	46	18.5
MHS 70 50 30	700	500	300	1	2	3	4	•	•	•	53	21.2
MHS 80 60 20	800	600	200	1	2	3	6	•	•	•	56	26.2
MHS 80 60 30	800	600	300	1	2	3	6	•	•	•	63	29.0
MHS 100 60 30	1000	600	300	1	2	3	6	•	•	•	69	35.2
MHS 100 80 30	1000	800	300	1	2	4	6	•	-	•	96	45.3
MHS 100 100 30	1000	1000	300	2	1	4+4	6	-	-	•	117	60.0
MHS 120 60 30	1200	600	300	1	2	4	6	•	•	•	77	39.7
MHS 120 80 30	1200	600	300	1	2	4	6	•	-	•	105	59.0
MHS 120 100 30	1200	1000	300	2	1	4+4	6	-	-	•	140	70.0