



MODEL OPRAWY

**CEZANNE LED M
10670**

GRUPA KATALOGOWA
KRAJ POCHODZENIA

—
MADE IN P.R.C.

ŹRÓDŁA ŚWIATŁA **Zintegrowane**
MAX MOC **12W**
ZAWIERA ŹRÓDŁO ŚWIATŁA **Tak**
IP **IP44**
PRZEZNACZENIE **Wewnętrzna**
ŻYWOTNOŚĆ **25000h**

TEN PRODUKT 10670 ZAWIERA ŹRÓDŁO ŚWIATŁA 11042 O KLASIE ENERGETYCZNEJ: F



WYMIARY OPAKOWANIA **61.5cm/12cm/5.2cm**
(DŁ./SZER./WYS.)

WAGA NETTO/BR **0.33kg/0.45kg**

METODA MONTAŻU **Montaż bezpośredni**

KOLOR WIODĄCY/DOPEŁNIAJĄCY **Czarny**

MATERIAŁ **Aluminium lakierowane, Tworzywo sztuczne ABS, Tworzywo sztuczne PMMA**

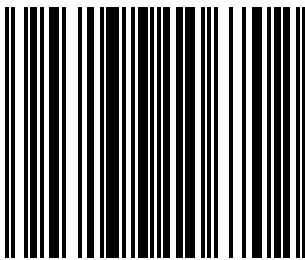
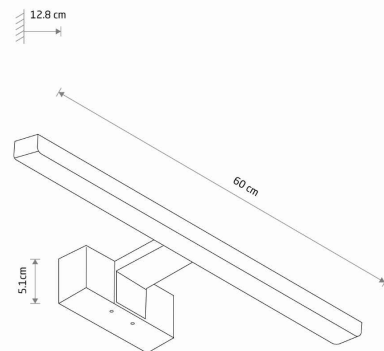
STYL **Nowoczesny**

KLASA OCHRONNOŚCI **II**

ZASILANIE **~220-230V/50/60Hz**



WYMIARY



5 903139106702

Item No.	POWER	COLOR TEMP	LUMEN	BEAM ANGLE	CRI	IP	LED BRAND	DRIVER BRAND	LIFETIME	WARRANTY
10670	12W	3000K	850lm	120°	≥ 80	IP44	—	—	25000h	—