



MODEL OPRAWY

CEZANNE LED S
10672

GRUPA KATALOGOWA
KRAJ POCHODZENIA

—
MADE IN P.R.C.

TYP ŹRÓDŁA ŚWIATŁA **LED**
 ŹRÓDŁA ŚWIATŁA **Zintegrowane**
 MAX MOC **8W**
 ZAWIERA ŹRÓDŁO ŚWIATŁA **Tak**
 IP **IP44**
 PRZEZNACZENIE **Wewnętrzna**
 ŻYWOTNOŚĆ **25000h**

TEN PRODUKT 10672 ZAWIERA ŹRÓDŁO ŚWIATŁA 11041 O KLASIE ENERGETYCZNEJ: F



WYMIARY OPAKOWANIA **41.5cm/12cm/5.2cm**
(DŁ./SZER./WYS.)

WAGA NETTO/BR **0.27kg/0.39kg**

METODA MONTAŻU **Montaż bezpośredni**

KOLOR WIODĄCY/DOPEŁNIAJĄCY **Biały**

MATERIAŁ **Aluminium lakierowane, Tworzywo sztuczne ABS, Tworzywo sztuczne PMMA**

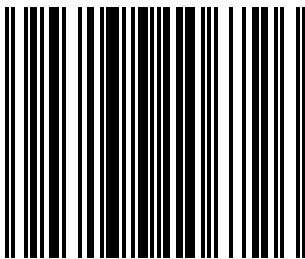
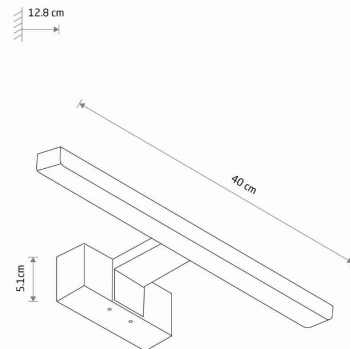
STYL **Nowoczesny**

KLASA OCHRONNOŚCI **II**

ZASILANIE **~220-230V/50/60Hz**



WYMIARY



5 903139106726

Item No.	POWER	COLOR TEMP	LUMEN	BEAM ANGLE	CRI	IP	LED BRAND	DRIVER BRAND	LIFETIME	WARRANTY
10672	8W	3000K	600lm	120°	≥ 80	IP44	—	—	25000h	—