



MODEL OPRAWY

AMELIA
10495

GRUPA KATALOGOWA
KRAJ POCHODZENIA

—
MADE IN P.R.C.

TYP ŹRÓDŁA ŚWIATŁA **E27**
ŹRÓDŁA ŚWIATŁA **Wymienne**
MAX MOC **10W only LED**
ZAWIERA ŹRÓDŁO ŚWIATŁA **Nie**
ILOŚĆ PUNKTÓW ŚWIETLNYCH **1**
IP **IP44**
PRZEZNACZENIE **Zewnętrzna**



WYMIARY OPAKOWANIA (DŁ./SZER./WYS.) **22.5cm/18.5cm/29.5cm**

WAGA NETTO/BR **0.595kg/0.85kg**

METODA MONTAŻU **Montaż bezpośredni**

KOLOR WIODĄCY/DOPEŁNIAJĄCY **Czarny, Transparentny**

MATERIAŁ **Aluminium lakierowane, Tworzywo sztuczne PC**

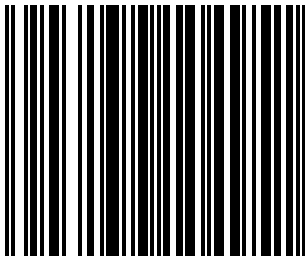
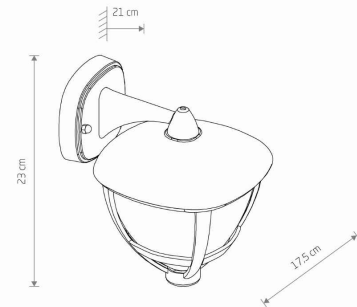
STYL **Klasyczny**

KLASA OCHRONNOŚCI **I**

ZASILANIE **~220-230V/50/60Hz**



WYMIARY



5 903139104951