

# Instrukcja montażu i podłączenia

## Fotokomórka odblaskowa RLS-610, -620



**tousek**  
AUTOMATYCZNE NAPĘDY DO BRAM

GRUPA TOUSEK AUSTRIA



## Ważne wskazówki bezpieczeństwa i ostrzeżenia dotycz. montażu i użytkowania

- Poniższa instrukcja montażu i obsługi jest nieodłączną częścią produktu "fotokomórka"; skierowana jest wyłącznie do wykwalifikowanego personelu i powinna być rzetelnie i całkowicie przeczytana przed przystąpieniem do montażu. Instrukcja ta dotyczy jedynie fotokomórki, a nie całego urządzenia jakim jest "brama automatyczna". Po zamontowaniu napędu, instrukcja musi zostać przekazana użytkownikowi napędu.
- Przepisy dotyczące urządzeń mechanicznych, przepisy BHP oraz normy obowiązujące w Unii Europejskiej jak również normy danego kraju muszą bezwzględnie być przestrzegane i zastosowane.
- TOUSEK Sp. z o.o. nie może zostać pociągnięta do odpowiedzialności za szkody powstałe w wyniku nie przestrzegania obowiązujących norm podczas montażu.
- Produktu wolno używać wyłącznie w celu zgodnym z przeznaczeniem. Został on stworzony jedynie w tym celu, który przedstawiony jest w poniższej instrukcji. TOUSEK Sp. z o.o. odrzuca wszelką odpowiedzialność przy użytkowaniu produktu niezgodnie z przeznaczeniem.
- Opakowania (tworzywo sztuczne, styropian itd.) należy pozbyć się zgodnie z przepisami. Stanowią one źródło niebezpieczeństwa dla dzieci i dlatego materiały te należy składować poza ich zasięgiem.
- Strona elektryczna musi zostać wykonana według obowiązujących przepisów z zachowaniem takich elementów jak: bezpiecznik przeciwporażeniowy (różnicowy), uziemienie itd. Gdy jest to wymagane, należy bramę automatyczną podłączyć do uziemienia spełniającego wymagane przepisy.
- W przypadku ewentualnej naprawy wolno używać wyłącznie oryginalnych części zapasowych.
- TOUSEK Sp. z o.o. odrzuca wszelką odpowiedzialność w przypadku użycia komponentów, które nie odpowiadają wymogom bezpieczeństwa.
- Firma montująca musi przekazać użytkownikowi wszelkie informacje dotyczące całego urządzenia jakim jest automatyczna brama, jak również użytkowania w trybie awaryjnym (np. brak prądu). Użytkownikowi muszą zostać przekazane także wszystkie wskazówki odnośnie zachowania środków bezpieczeństwa w trakcie użytkowania bramy automatycznej.
- Należy poinstruować użytkownika, że w przypadku ewentualnej usterki produktu, należy wyłącznikiem głównym odciąć zasilanie oraz, że ponowne użytkowanie urządzenia dozwolone jest dopiero wtedy, gdy zakończone zostały czynności naprawcze/regulacyjne.
- **Zasada działania:** Fotokomórka odbłaskowa zawiera nadajnik i odbiornik w tej samej obudowie. Promień świetlny nadajnika zostaje odbity poprzez odbłask i skierowany do odbiornika. Przerwanie promienia przez dowolny obiekt (przeszkodę) skutkuje przełączeniem się przekaźnika.
- **Montaż, podłączenie, uruchomienie i przeglądy mogą zostać przeprowadzone jedynie przez wykwalifikowany personel pod warunkiem przestrzegania instrukcji montażu i obowiązujących przepisów i norm. Niepoprawny montaż może być przyczyną poważnych wypadków!**
- **Produkt nie może być używany w terenie zagrożonym eksplozją. Obecność łatwopalnych gazów i oparów stanowi poważne niebezpieczeństwo!**
- **Należy wyposażyć instalację w wyłącznik główny rozdzielający wszystkie fazy zasilania z odstępem kontaktów min. 3 mm.**
- **Przy montażu elementów bezpieczeństwa (fotokomórki, listwy kontaktowe, stop awaryjny itp.) należy bezwzględnie uwzględnić obowiązujące normy i przepisy, zwyczajowe zachowania użytkowników danego systemu, specyfikę danej realizacji, logikę pracy systemu i siły wygenerowane przez bramę automatyczną.**
- **Zastosowane elementy bezpieczeństwa muszą zabezpieczać wszystkie możliwe niebezpieczne punkty bramy jak np.: powierzchnie możliwego zaciśnięcia, wciągnięcia, skałeczenia.**
- **Po zakończonej instalacji należy koniecznie sprawdzić kompletne urządzenie pod względem poprawności funkcjonowania wraz ze wszystkimi zamontowanymi elementami bezpieczeństwa.**
- **Umieścić w miejscach niebezpiecznych specjalne oznakowania wymagane przepisami.**
- **Przed rozpoczęciem podłączeń bezwzględnie wyłączyć główne zasilanie!**
- **Przy włączonym zasilaniu całe wnętrze urządzenia "stoi pod napięciem".**
- **Przestrzegać obowiązujących przepisów bezpieczeństwa przeciwdziałającym porażeniu prądem.**
- **Przy pracach podłączeniowych, regulacjach i przeglądach, należy niedopuszczać, aby płytka elektroniczna nie miała kontakt z wilgocią (np. deszcz), co grozi jej zniszczeniem i utratą gwarancji!**
- **Producent nie może zostać pociągnięty do odpowiedzialności za szkody wynikłe z niepoprawnego lub bezmyślnego użytkowania fotokomórki!**

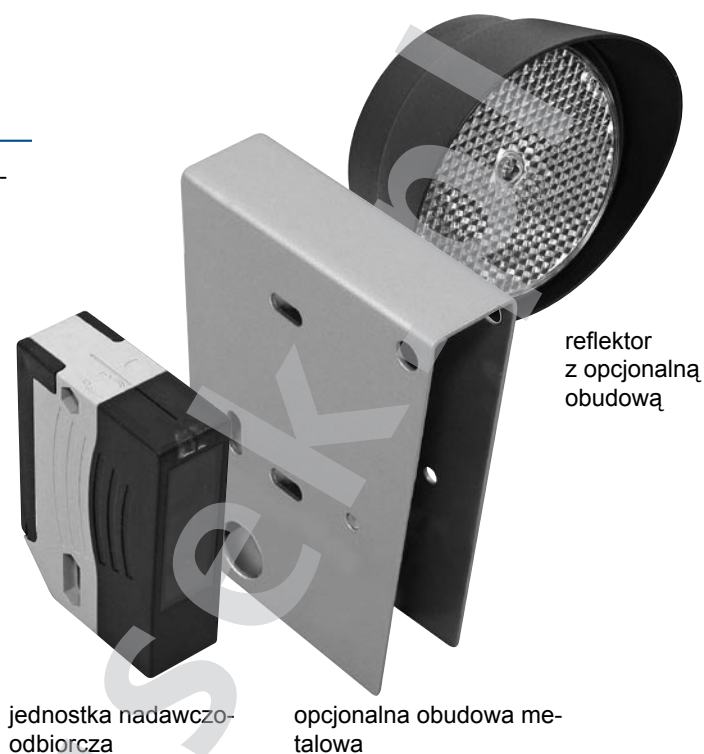


## Wskazówki dotyczące prowadzenia przewodów elektrycznych

- **Poprowadzenie przewodów elektrycznych musi nastąpić w izolacji ochronnej (np. peszel), która dopuszczona jest do stosowania w ziemi. Peszle te należy wprowadzić do głowicy silnika.**
- **Przewody 230V oraz przewody sterujące niskiego napięcia należy prowadzić w osobnych peszlach!**
- **Wolno używać jedynie przewodów o podwójnej izolacji, które dopuszczone są do stosowania w ziemi np. E-YY-J. Jeżeli przy danej realizacji przepisy wymagają stosowania innych przewodów należy się do nich dostosować.**

### Właściwości

- fotokomórka odblaskowa z filtrem polaryzacyjnym dla automatycznych drzwi i bram
- zasilanie 24–230Va.c./d.c. (RLS 610) oraz 12–240Va.c./d.c. (RLS 620)
- zasięg max. 7m (RLS 610)  
max. 9m (RLS 620)
- łatwy montaż natynkowy
- opcjonalnie dostępne obudowy ochronne
- **CE**



### Cechy ogólne

Natynkowa fotokomórka odblaskowa RLS 610 (RLS 620), składa się z jednostki nadawczo-odbiorczej oraz reflektora, czyli odblasku. Zasilana jest dowolnym napięciem z zakresu 24V–230V a.c./d.c. (12–240V a.c./d.c.). Promień światła wysłany z nadajnika zostaje odbity przez reflektor i wraca do odbiornika. Kontrolka LED sygnalizuje jakość promienia podczerwieni (oraz gaśnie przy przerwaniu promienia). Przerwanie promienia powoduje przełączenie się przekaźnika na wyjściu urządzenia.

### Dane techniczne

Fotokomórka RLS-	610	620		610	620
zasilanie	24–230Va.c./d.c.	12–240Va.c./d.c.	prąd przełączania	max. 2A	
pobór mocy	0,2W przy 24Vd.c., 1,8W przy 230Va.c. 3VA	≤ 3,5 VA	częstotl.przełączania	7Hz	25Hz
nadajnik światła	LED		czas reakcji	50ms	20ms
rodzaj światła	czerw.,zmienne,640nm	czerw.,zmienne, 660nm	kompatyb.norma	EN 60947-5-2	
zasięg *)	<b>max. 7m</b>	<b>max. 9m</b>	temperatura otoczenia	-20 do +60°C	-40 do +60°C
kąt otwarcia	± 1°	nadajnik: 1°, odbiornik: 2°	rodzaj ochrony	IP67	
granica światła obcego	90.000 Lux	80.000 Lux	podłączenie	zaciski	
przekrój wlotu podłączeniowego	max. 0,75mm <sup>2</sup> ,elastyczny		materiał (obudowa)	tworzywo ABS, trudnozapalne	
rodzaj przełączania	na jasno		materiał (wylot światła)	tworzywo	
wyjście sygnału	przekaźnik, 1 zestyk		nr art.	13510260	13510280
napięcie przełączeniowe max.	230Va.c./d.c.	250Va.c./d.c.			



\*) podany zasięg jest zależny od warunków atmosferycznych i regulacji.

**Wskazówka bezpieczeństwa: nie jest elementem bezpieczeństwa według dyrektywy maszynowej UE !**

## 2a. Rodzaje montażu

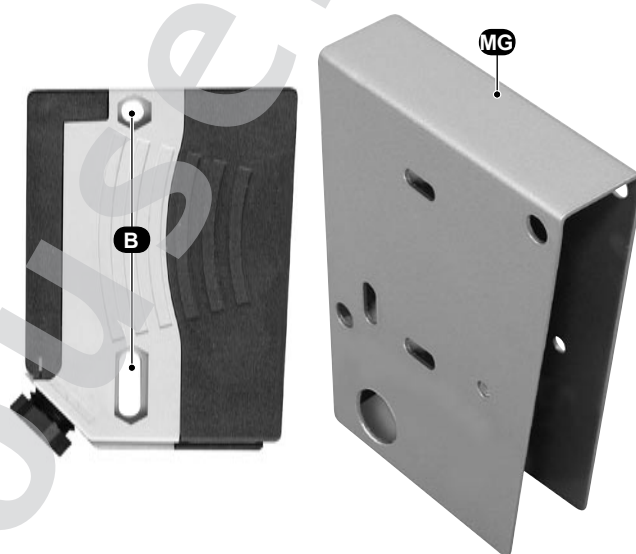
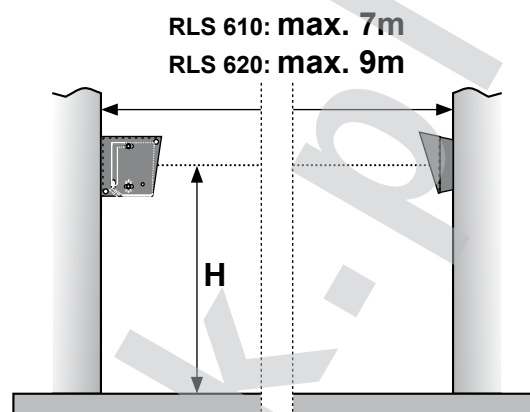
montaż

- ustalić pozycje montażowe nadajnika/odbiornika oraz reflektora.



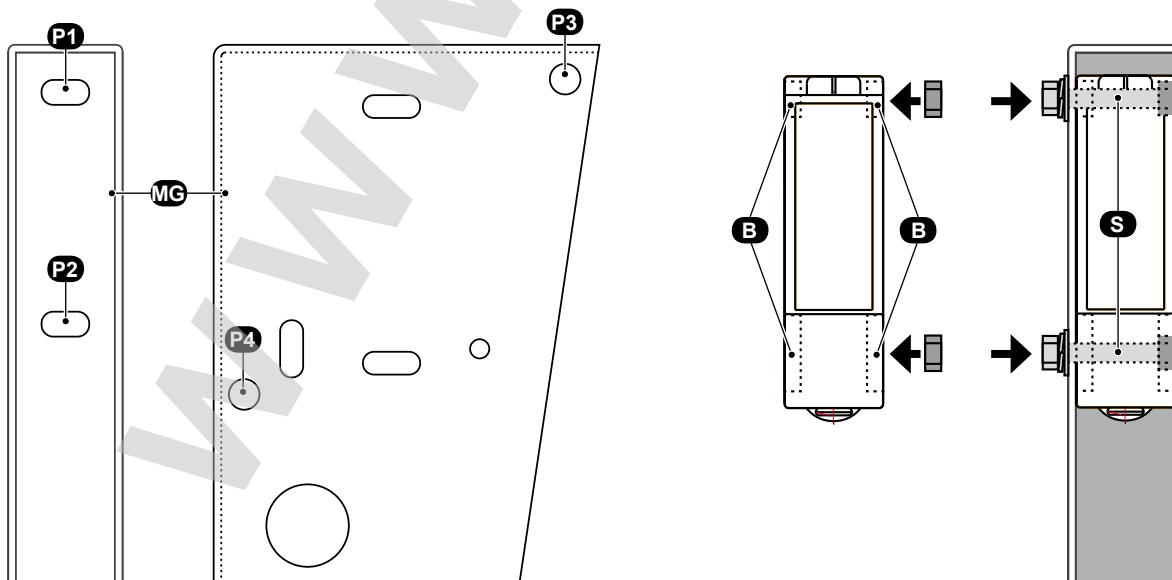
## Pozycje montażowe

- zwrócić uwagę, aby obydwie części fotokomórki leżały naprzeciwko siebie, w jednej linii oraz na tej samej wysokości.
  - zamontować tak, aby umożliwić regulację. Opcjonalnie dostępna obudowa ułatwia zarówno montaż jak i regulację.
  - wysokość H dopasować do otoczenia oraz wymagań użytkownika (wysokość obiektów na które fotokomórka ma reagować)
  - przestrzegać obowiązujących przepisów dotyczących bram automatycznych!
- po doprowadzeniu wymaganych przewodów do pozycji montażowej jednostki nadawczo-odbiorczej oraz zakończeniu prac podłączeniowo-regulacyjnych (patrz podłączenie i regulacja) należy przeprowadzić właściwy montaż.
  - fotokomórka RLS-610, -620 może być zamontowana wg. porzeb np. na ścianie, słupku bramy. Montaż jednostki nadaw.-odbior. może się odbyć zarówno wykorzystując otwory przelotowe (B) bezpośrednio albo poprzez uchwyty montażowe lub też razem z opcjonalną obudową osłoną (MG).
  - montując obudowę z tworzywa bez obudowy metalowej należy zwrócić uwagę aby podłoże było na tyle gładkie, aby nie doszło do uszkodzenia tworzywa dokręcając śruby.



## Montaż fotokomórki przy użyciu opcjonalnej obudowy metalowej

- tylną lub boczną stronę obudowy metalowej (MG) przymocować do podłoża w pozycjach montażowych P1, P2 oraz P3, P4.
- następnie obydwie nakrętki umieścić w zagłębieniach obudowy z tworzywa w miejscach otworów przelotowych (B) wg. potrzeby na prawej lub lewej stronie i razem z całą fotokomórką wsunąć w obudowę metalową.
- fotokomórkę przymocować za pomocą dwóch śrub (S) i podkładek.





### Ważne

- do podłączenia fotokomórek należy zastosować przewody max. 0,75mm<sup>2</sup> (elastyczne, żyłka, nie drut). Podłączyć należy je do zacisków jednostki nadawczo/odbiorczej. W celu podłączenia do danej centralki sterującej napędu *patrz odpowiednia instrukcja centralki*.
  - instalację tak poprowadzić, aby nie generować niepotrzebnie za długich przewodów
  - po przygotowaniu montażu podłączenia elektryczne zostaną przeprowadzone wg. tej instrukcji *i odpowiedniej instrukcji centralki sterującej*.
  - w tym celu należy, jak na zdjęciu, najpierw otworzyć pokrywę obudowy przy pomocy śrubokręta
  - poprowadzić przewody poprzez dławik (KV) i podłączyć do odpowiednich zacisków.
  - następnie dławik zakręcić i pokrywę obudowy ponownie zamknąć.
- Ważne: pokrywa musi "zaskoczyć", w przeciwnym razie zachodzi możliwość dostania się wody do wewnątrz!**



### Regulacja

- włączyć zasilanie.
- dla ułatwienia regulacji fotokomórka posiada czerwoną i żółtą LED, która pokazuje jakość odbioru promienia odbitego od odbiasku

wskaźnik jakości sygnału		RLS 610: czerwona LED RLS 620: 2 żółte LED
świeci		optymalny odbiór
miga		ograniczony odbiór
nie świeci		brak odbioru (przerwany)

- po ustawieniu wstępnym należy poruszać fotokomórką w kierunku pionowym oraz poziomym w celu osiągnięcia optymalnego odbioru.
- promień podczerwieni należy wielokrotnie przerywać np. ręką i kontrolować, czy powoduje to przełączanie się przekaźnika oraz gaśnięcie czerwonej LED.

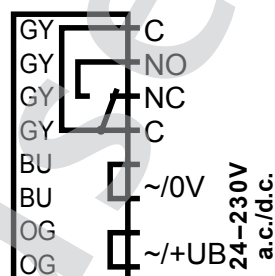


### Wskazówka

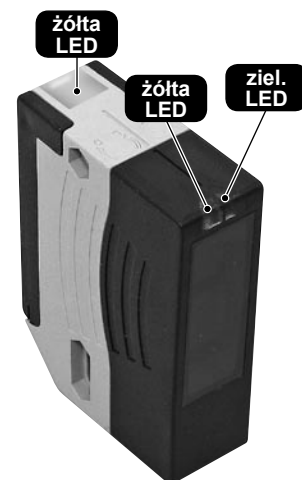
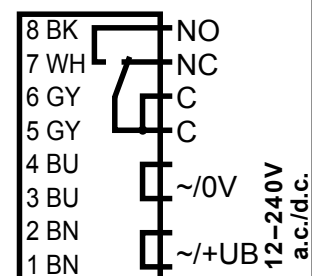
- opcjonalnie dostępna obudowa (MG) umożliwi łatwy montaż oraz za sprawą podłużnych otworów - dokładną regulację

stan bezprądowy (promień przerwany):

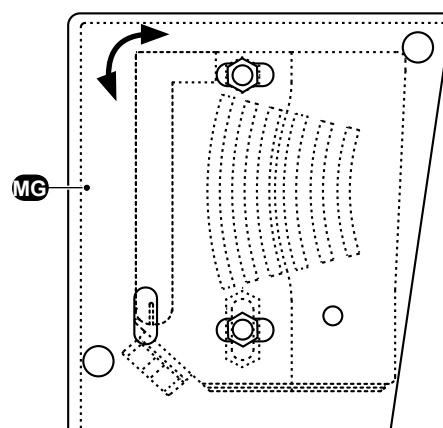
#### RLS 610



#### RLS 620



zielona LED sygnalizuje obecność zasilania





**Ważne**

- przy podłączeniach fotokomórek przestrzegać wskazówek i schematów zawartych w odpowiednich instrukcjach centralek i napędów!

**RLS 610**

jednostka nadawczo-odbiorcza

*kolory zacisków*

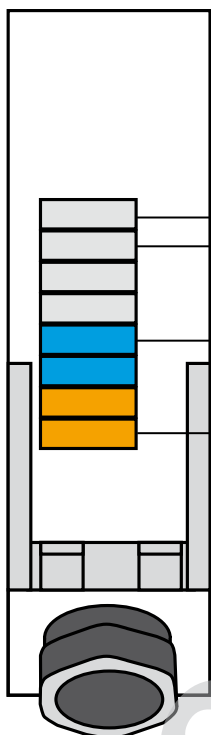
- szary
- szary
- szary
- szary
- niebieski \*)
- niebieski \*)
- pomarańcz \*)
- pomarańcz \*)



**\*) Wskazówka**

- obydwa niebieskie oraz obydwa pomarańczowe zaciski są wewnątrz ze sobą połączone !

COM  
NO  
NC  
COM  
- ~  
- ~  
+ ~  
+ ~



**Wskazówka**

- kontakt pokazany na rys. otwiera, gdy promień zostanie przerwany!

kontakt fotokomórki

24V-230Va.c.

**RLS 620**

jednostka nadawczo-odbiorcza

*kolory zacisków*

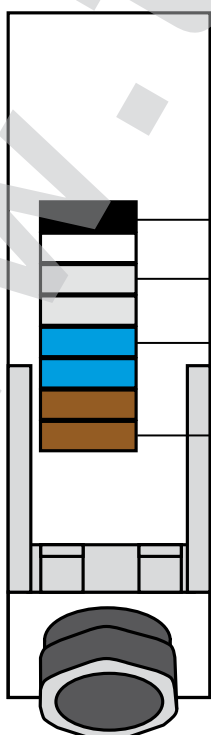
- czarny
- biały
- szary
- szary
- niebieski \*)
- niebieski \*)
- brąz \*)
- brąz \*)



**\*) Wskazówka**

- obydwa niebieskie oraz obydwa brązowe zaciski są wewnątrz ze sobą połączone !

NO  
NC  
COM  
COM  
- ~  
- ~  
+ ~  
+ ~



**Wskazówka**

- kontakt pokazany na rys. otwiera, gdy promień zostanie przerwany!

kontakt fotokomórki

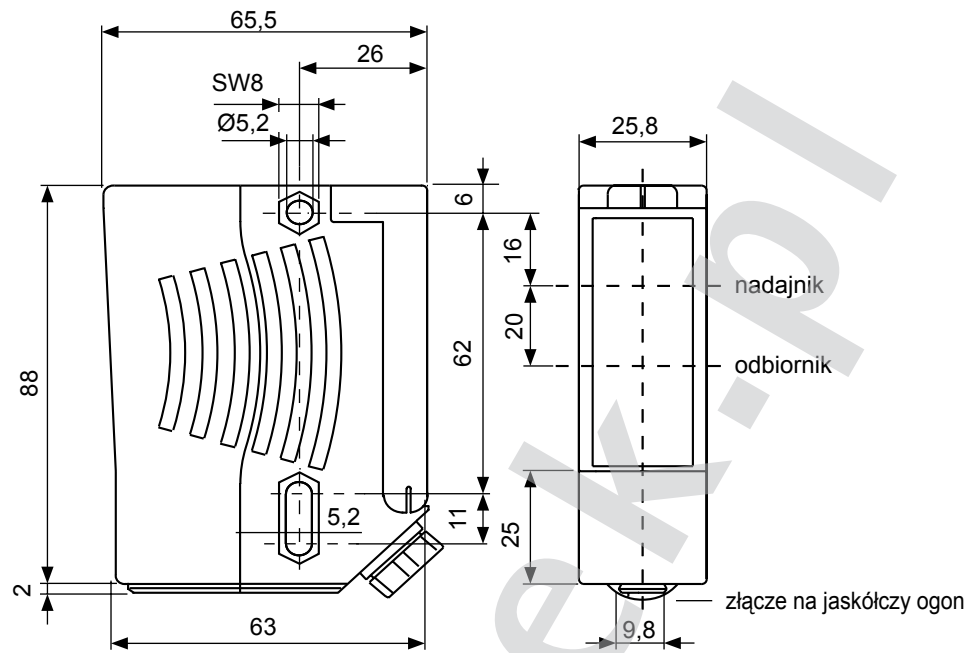
12V-240Va.c.

### 3. Wymiary

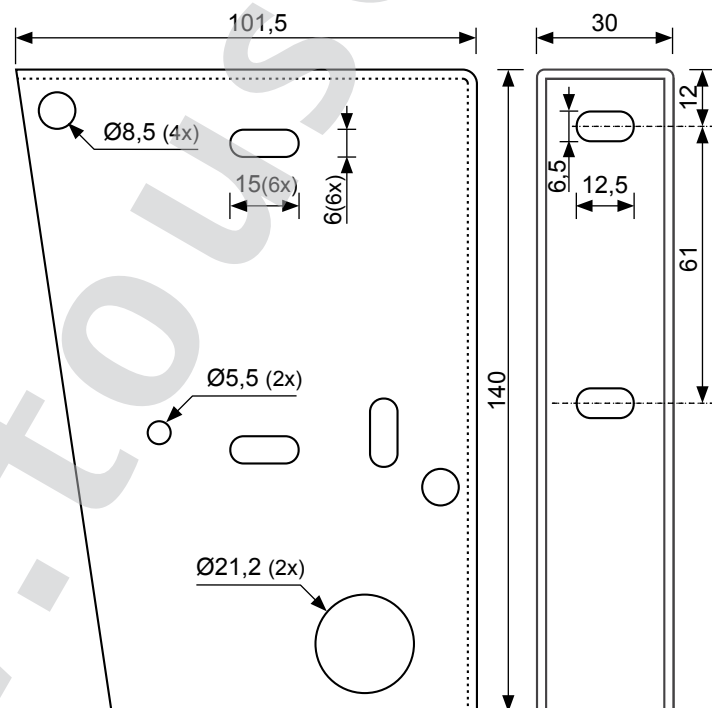
fotokomórka RLS-610, -620

• wymiary w mm

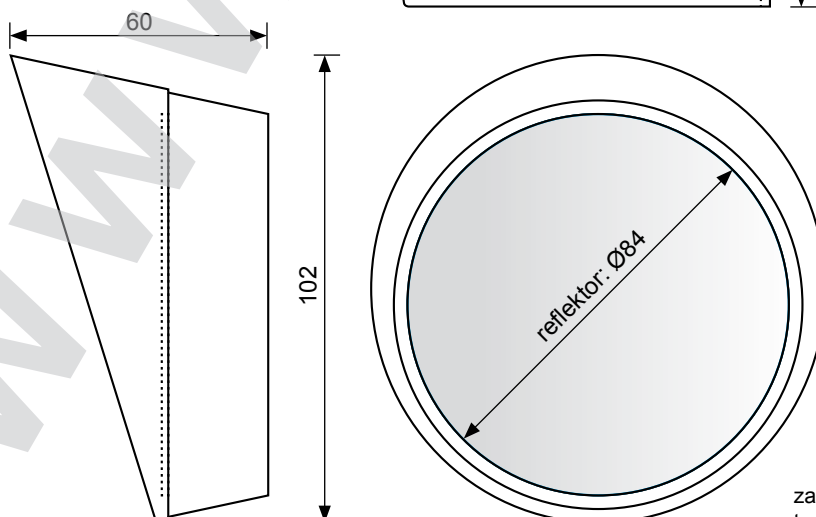
nadajnik/odbiornik



opcjonalna obudowa



reflektor z opcjonalną obudową



zastrzegamy prawo do zmian technicznych i zmian wymiarów!

## PRODUKTY tousek

- automatyka bram przesuwnych
- systemy szyn samonośnych
- automatyka bram skrzydłowych
- automatyka bram garażowych
- automatyka bram składanych
- szlabany
- systemy parkingowe
- automatyka okienna
- automatyka świateł
- automatyka drzwi
- centralki sterujące
- zdalne sterowanie
- włączniki kluczykowe
- kontrola dostępu
- elementy bezpieczeństwa
- akcesoria dodatkowe

**Tousek Ges.m.b.H.**  
A-1230 Wien  
Zetschegasse 1  
Tel. +43/1/667 36 01  
Fax +43/1/667 89 23  
info@tousek.at

**Tousek GmbH**  
D-83404 Freilassing  
Traunsteiner Straße 12  
Tel. +49/86 54/77 66-0  
Fax +49/86 54/5 71 96  
info@tousek.de

**Tousek Sp. z o.o.**  
PL 43-190 Mikołów (k/Katowice)  
Gliwicka 67  
Tel. +48/32/738 53 65  
Fax +48/32/738 53 66  
info@tousek.pl

**Tousek s.r.o.**  
CZ-130 00 Praha 3  
Jagellonská 9  
Tel. +420/2/2209 0980  
Fax +420/2/2209 0989  
info@tousek.cz



**tousek**  
AUTOMATYCZNE NAPĘDY DO BRAM

**Państwa partner serwisowy :**