



MODEL OPRAWY

PAN LED M
8174

GRUPA KATALOGOWA
KRAJ POCHODZENIA

KATALOG 2022
MADE IN P.R.C.

TYP ŹRÓDŁA ŚWIATŁA **LED**
ŹRÓDŁA ŚWIATŁA **Zintegrowane**
MAX MOC **17W**
ZAWIERA ŹRÓDŁO ŚWIATŁA **Tak**
IP **IP44**
PRZEZNACZENIE **Wewnętrzna**
ŻYWOTNOŚĆ **20000h**

TEN PRODUKT 8174 ZAWIERA ŹRÓDŁO ŚWIATŁA
7907 O KLASIE ENERGETYCZNEJ: E



WYMIARY OPAKOWANIA **41cm/40cm/16cm**
(DŁ./SZER./WYS.)

WAGA NETTO/BR **2,7kg/3,16kg**

KOLOR WIODĄCY/DOPEŁNIAJĄCY **Chrom**

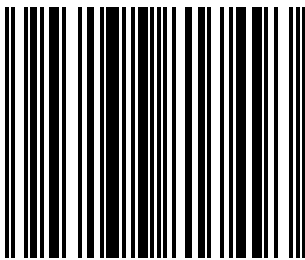
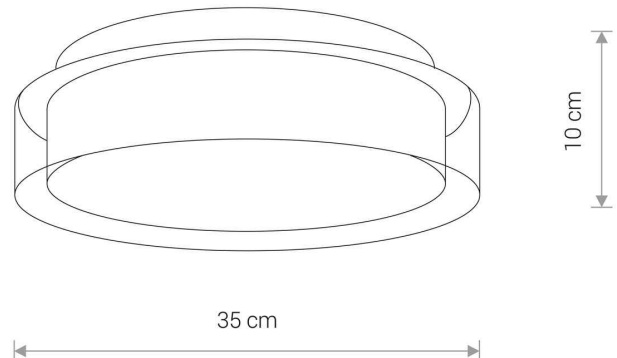
MATERIAŁ **Szkle, Stal chromowana**

STYL **Skandynawski**

KLASA OCHRONOŚCI **I**

ZASILANIE **~220-230V/50/60Hz**

WYMIARY



5 903139817493

Item No.	POWER	COLOR TEMP	LUMEN	BEAM ANGLE	CRI	IP	LED BRAND	DRIVER BRAND	LIFETIME	WARRANTY
8174	17W	4000K	800lm	120°	≥80	IP44	—	—	20000h	—